

## SUMÁRIO

1. OBJETIVO .....	2
2. ÂMBITO DE APLICAÇÃO .....	2
3. CONCEITOS:.....	2
4. NORMAS APLICÁVEIS E DOCUMENTOS DE REFERÊNCIAS .....	4
5. INSTRUÇÕES GERAIS / PROCEDIMENTOS .....	4
6. ALTERAÇÕES .....	31
7. REGISTROS NÃO SISTÊMICOS (CONTROLE) .....	31
8. ANEXOS .....	31

## 1. OBJETIVO

A presente norma tem como objetivo estabelecer os procedimentos técnicos e critérios básicos para a elaboração, de projetos de instalação de iluminação pública nas redes aéreas de distribuição urbanas, rurais e subterrâneas no município de Poços de Caldas MG.

Todos os projetos de iluminação pública de novos loteamentos, reformas deverão ser de tecnologia de LED sem exceção.

## 2. ÂMBITO DE APLICAÇÃO

- Gerência de Serviços Especiais;
- Supervisão de Qualidade;
- Diretoria Técnica.

## 3. CONCEITOS:

**3.1.** Iluminação Pública (IP): Serviço que tem por objetivo prover de luz, ou claridade artificial, dos logradouros públicos no período noturno ou nos escurecimentos diurnos ocasionais, inclusive aqueles que necessitam de iluminação permanente no período diurno.

**3.2.** Iluminância Média (Emed): Representa a iluminância média horizontal no pavimento da via, na área delimitada pela distância entre as projeções horizontais de duas unidades de iluminação consecutivas e a largura da via.

**3.3.** Fator de Uniformidade (U): É representado pela relação entre o valor da menor iluminância da área definida (Emin) e a iluminância média dessa área (Emed), ou seja:  $U = E_{min} / E_{med}$ .

**3.4.** Iluminação Pública (IP): É o conjunto de equipamentos que forma um ponto de luz, sendo constituída de lâmpada, luminária, drive, relé, suporte (braço) e alimentação.

**3.5.** Ponto de Entrega: O ponto de entrega de energia elétrica às instalações de iluminação pública será: Na conexão da rede de distribuição da DMED com as instalações de iluminação pública, quando estas pertencerem ao Poder Público.

**3.6.** Fluxo Luminoso: É a potência de radiação total emitida por uma fonte de luz e avaliada pelo olho humano.

**3.7.** Unidade: lúmen (lm).

**3.8.** 4.7 . Iluminamento: É a quantidade de fluxo luminoso percebida em uma determinada área (densidade superficial de fluxo luminoso recebido). Unidade: lux (lx). Definido como um fluxo luminoso de um lux uniformemente distribuído em uma superfície plana de área 1,0 m<sup>2</sup> [lúmens/m<sup>2</sup>].

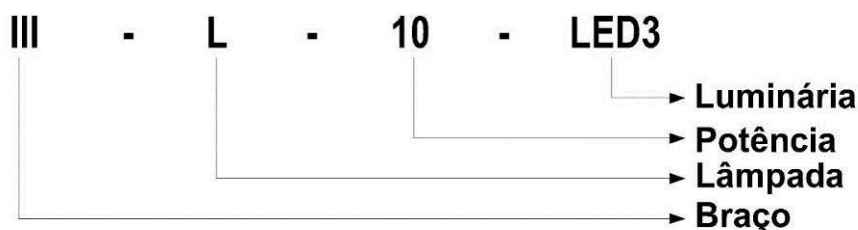
**3.9.** Legenda: É um código formato de letras e números que lhe é conferido um significado ou esclarecimento para os conjuntos de iluminação pública foi planejado o seguinte código.

**3.10.** Onde:

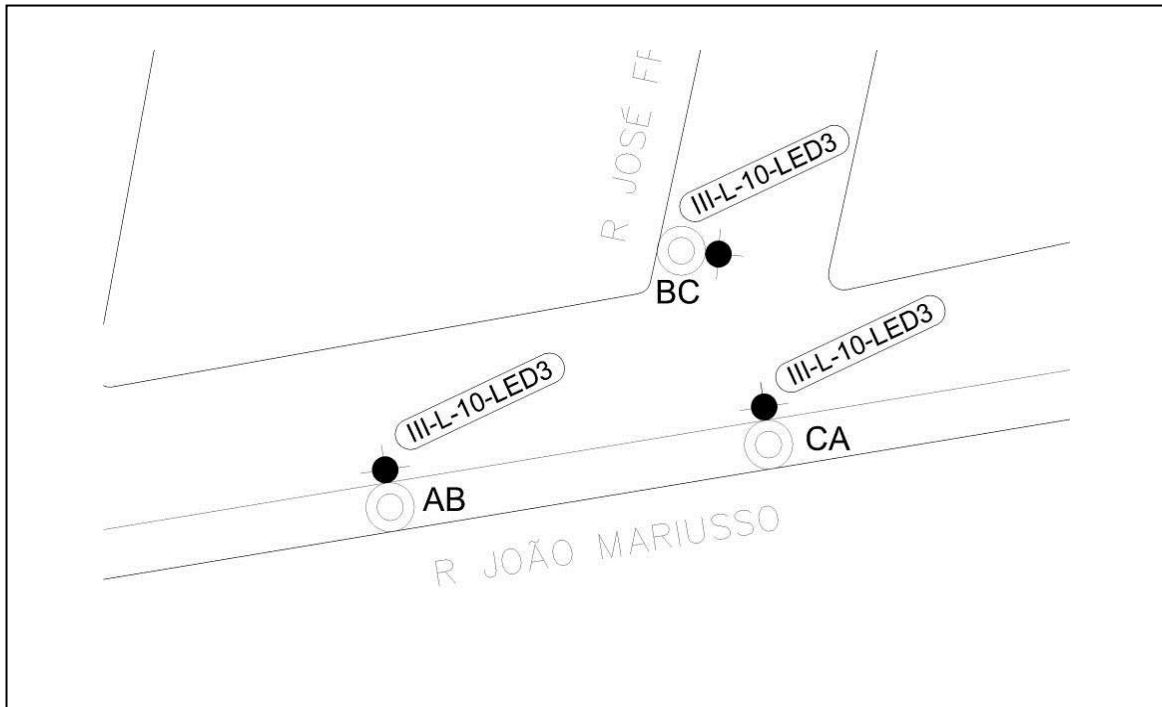


**Luminária de LED a instalar**

**AB – Fases que serão conectadas as luminárias**



**Exemplo:**



**3.11.** Tipo de braços padronizados e homologados: Tipo III; Tipo IV; Tipo VI.

**3.12.** Tipo de luminária de LED padronizadas e homologadas:

Código DMED	Denominação	Iluminância média mínima $E_{med,min}$ (Lux)	Fator de Uniformidade mínimo $U = E_{min} / E_{med}$	Ponta de Braço $\varnothing$ mm	Tomada para relé fotoelétrico	Lm/W Min.	Altura de Montagem aproximada (m)	Potência Máxima (W)
6100	Luminária DMED – LED 1	40	0,4	48 a 63	SIM	110	9,15	160
6200	Luminária DMED – LED 2	30	0,3	48 a 63	SIM	110	8,30	130
6300	Luminária DMED – LED 3	25	0,2	48 a 63	SIM	110	8,30	100
6400	Luminária DMED – LED 4	20	0,2	48 a 48	SIM	110	8,00	80
6450	Luminária DMED – LED 5	15	0,2	48 a 63	SIM	110	8,00	60
	Luminária DMED – LED 6	50	0,4	48 a 63	SIM	110	9,15	210

**3.13.** L. Luminária de LED (L).

**3.14.** Abreviação das potências:

- 60 W = 6
- 80 W = 8
- 100 W = 10
- 130 W = 13
- 160 W = 16
- 210 W = 21

- 3.15.** Tipos de Luminárias Padronizadas e Homologadas: DMED LED: Luminária de LED abreviação no projeto(L).
- 3.16.** Estruturas Padronizadas e Homologadas de IP: Determinar a Padronização de Estruturas e fixar requisitos mínimos necessários, para elaboração de projetos de Iluminação Pública em ruas, avenidas, rodovias, estradas e demais logradouros de domínio público.
- 3.17.** As estruturas de IP padronizadas e homologadas pela DMEE, se encontram no item 5.2 dessa norma.

#### **4. NORMAS APLICÁVEIS E DOCUMENTOS DE REFERÊNCIAS**

- 4.1.** ABNT - NBR 5101 - Iluminação Pública – 2018;
- 4.2.** E.T DMED - 07-02-107 - Braços para Iluminação Pública e seus anexos;
- 4.3.** E.T DMED - 07-02-41 - Rele Fotoeletrônico;
- 4.4.** E.T DMED – 07-02-183 - Luminária de LED.

#### **5. INSTRUÇÕES GERAIS / PROCEDIMENTOS**

##### **5.1. Considerações Básicas Para Projetos de Iluminação Pública**

**5.1.1.** De um modo geral os projetos de Iluminação Pública serão ao longo das vias públicas, nos postes destinados a sustentar a rede de distribuição. Projetos poderão ser realizados pela DMED, também em praças e jardins ou em logradouros públicos em geral, desde que o material aplicado seja todo padronizado e homologado pela DMED.

**5.1.2.** Os critérios de projeto em termos de nível de iluminamento, espaçamentos entre luminárias e potências para a iluminação de praças e jardins ou outros logradouros públicos diferentes das vias públicas regulares, dependerão de cada caso específico e não serão abordados por esta Norma.

**5.1.3.** Caso a Prefeitura Municipal deseje realizar a regularização de vãos na rede existente para melhoria da iluminação pública ou caso deseje instalar postes adicionais em prolongamento da rede existente para o mesmo fim, sua instalação será incluída em um projeto de iluminação pública específico.

**5.1.4.** De acordo com o padrão em vigor, os setores de Iluminação Pública, serão ligadas ao mesmo circuito que alimenta os consumidores, devendo, portanto, prevalecer os limites de queda admitidos para estes últimos.

Nota: Em redes secundárias construídas exclusivamente para IP sem possibilidade de futura ligação de consumidor, devem ser utilizados condutores multiplexados 3x1x35+35 mm<sup>2</sup>, e o limite de queda de tensão poderá ser de até 6%.

**5.1.5.** No caso de loteamento, com projetos globais ainda não executados, havendo pedido de ligação de IP em um trecho onde não há consumidores, os condutores previstos deverão ser dimensionados para a rede completa, conforme planejamento da área.

**5.1.6.** Serão projetados sempre relés foto eletrônicos individuais mesmo nos casos onde haja duas luminárias em lados opostos no mesmo poste, em canteiros centrais de avenidas.

Obs: A tensão de alimentação das luminárias, é de 220v.

Sistemas de alimentação em grupo, somente poderão ser utilizados em locais devidamente justificados, onde não é possível a alimentação individual.

**5.1.7.** As ligações das luminárias deverão ser distribuídas igualmente entre as fases existentes, de forma a se obter o melhor balanceamento possível.

**5.1.8.** Nas ruas em curva, os manuais de luminotécnica recomendam que os vãos sejam diminuídos para favorecer a iluminação da via. A DMED, no entanto, entende que os vãos nas vias em curva, devem ser determinados pela necessidade dos condutores elétricos não passarem sobre propriedades particulares e para se evitar o uso de postes pesados devido

aos esforços dos condutores em ângulo. O encurtamento dos vãos por estes motivos irá favorecer a IP, mas não será determinado por esta.

**5.1.9.** Os novos projetos de IP não deverão prever numa mesma rua ou avenida, em intervalos de um quarteirão, instalação de lâmpadas de potências diferentes ou de princípios de funcionamento diferentes ou pontos escuros.

**5.1.10.** A instalação de luminárias em locais de transição entre perímetro urbano e área de conservação do DER (Departamento de Estradas de Rodagem), DNIT (Departamento Nacional de Infraestrutura de Transportes) e DNER (Departamento Nacional de Estradas de Rodagem), ou suas concessionárias, etc. Deverá ter prévia aprovação desses órgãos.

**5.1.11.** Referente ao aterramento, todas as ferragens deverão ser aterradas mediante conectores de aterramento figura 4, preferencialmente os conectores deverão ser instalados juntamente com o suporte da base do relé, quando for utilizado luminária integrada o conector de aterramento deverá ser instalado no parafuso inferior do suporte do braço.

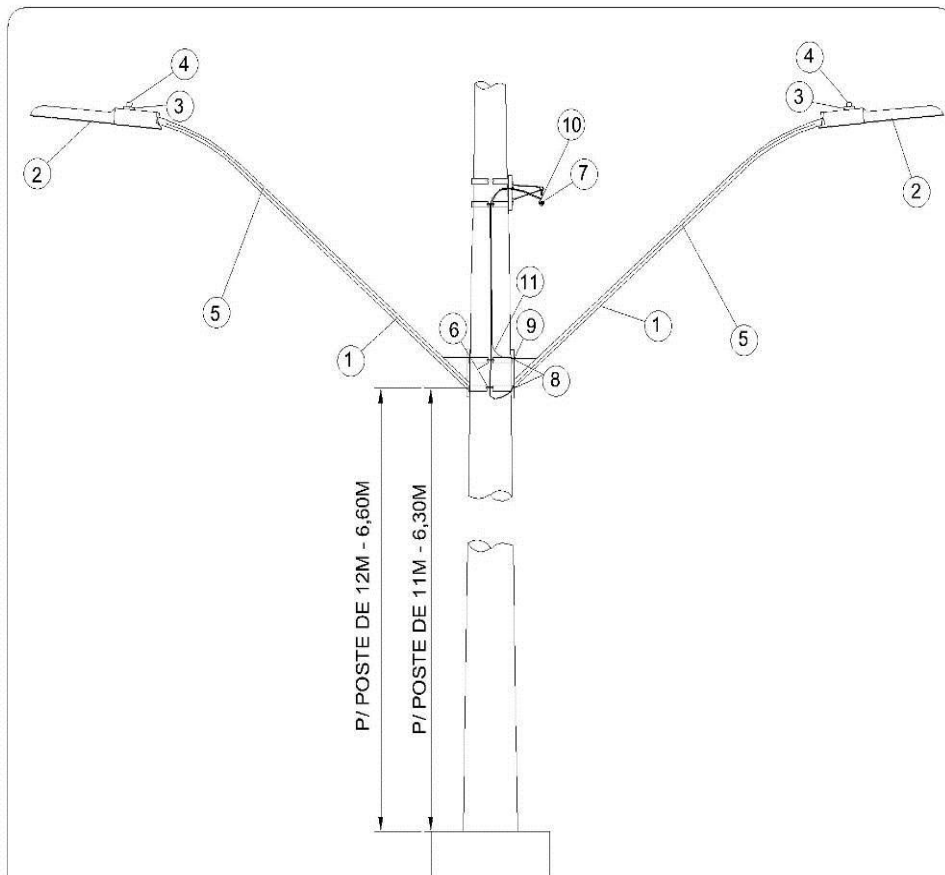
**5.2.** Dados Gerais para Projetos de Iluminação Pública: As Unidade de Iluminação Pública (UIP), padronizadas e homologadas na DMEE são:

TIPO DE UTILIZAÇÃO			
TIPO DE LUMINÁRIA	TIPO DE BRAÇO	ALTURA DE MONTAGEM	TIPO DE VIA CONFORME NBR 5101/2012
DMED LED 5	DMED TIPO VI	8,07 M	VIAS (V5)

LISTA DE MATERIAIS				
ITEM	COD	UNID.	DESCRIÇÃO	QUANT.
01	1001357	PÇ	BRAÇO PARA IP DMED VI	1
02	1006450	PÇ	LUMINÁRIA DMED LED 5	1
03		PÇ	BASE PARA RELÉ FOTOCÉLULA	1
04	1000335	PÇ	RELÉ FOTOELETRONICO	1
05	1000265	M	CABO DE CONTROLE 2 x 1,5 mm <sup>2</sup>	5
06	XX	PÇ	CINTA PARA POSTE CIRCULAR, CONFORME Ø POSTE	2
07	1001192	PÇ	CONECTOR DE PERFURAÇÃO 1,5 a 10 - 10 a 95 mm <sup>2</sup>	2
08	1013030	PÇ	PARAFUSO CABELA ABAULADA Ø 16 x 45 mm	2
09	1001490	PÇ	CONECTOR DE ATERRAMENTO DE FERRAGENS	1
10	1001218	PÇ	CONECTOR DE DERIVAÇÃO FORMATO H (aterramento)	1
11	1000751	M	CABO DE COBRE FLEXÍVEL 1,5 mm <sup>2</sup> AZUL	1,5

NOTAS  
 ITEM 03 - Base relé integrada na luminária  
 ITEM 11 - Cabo de aterramento da estrutura

 DME Energética S.A. - DMED Poços de Caldas - MG - BRASIL	<b>ESTRUTURA IP DMEE LED 031</b>		Elaborado	Revisado	
	CONTÉUDO		Nivelado	-	
	<b>ESTRUTURA DE IP DMEE 031, INSTALADA EM REDE DE BT ISOLADA</b>		Data	12/2016	
			Desenhado	14.00	
		Validado	Nivelado		
		Data	12/2016	FOLHA	1/2
				REVISÃO	0



TIPO DE UTILIZAÇÃO			
TIPO DE LUMINÁRIA	TIPO DE BRAÇO	ALTURA DE MONTAGEM	TIPO DE VIA CONFORME NBR 5101/2012
DMED LED 5	DMED TIPO VI	8,07 M	VIAS (V5)

LISTA DE MATERIAIS				
ITEM	COD	UNID.	DESCRIÇÃO	QUANT.
01	1001357	PÇ	BRAÇO PARA IP DMED VI	2
02	1006450	PÇ	LUMINÁRIA DMED LED 5	2
03		PÇ	BASE PARA RELÉ FOTOCÉLULA	
04	1000335	PÇ	RELÉ FOTOELETRONICO	2
05	1000265	M	CABO DE CONTROLE 2 x 1,5 mm <sup>2</sup>	10
06	XX	PÇ	CINTA PARA POSTE CIRCULAR, CONFORME Ø POSTE	2
07	1001192	PÇ	CONECTOR DE PERFURAÇÃO 1,5 a 10 - 10 a 95 mm <sup>2</sup>	2
08	1013030	PÇ	PARAFUSO CABELA ABAULADA Ø 16 x 45 mm	4
09	1001490	PÇ	CONECTOR DE ATERRAMENTO DE FERRAGENS	1
10	1001218	PÇ	CONECTOR DE DERIVAÇÃO FORMATO H(aterramento)	1
11	1000751	M	CABO DE COBRE FLEXÍVEL 1,5 mm <sup>2</sup> AZUL	1,5

NOTAS

- ITEM 03 - Base relé integrada na luminária
- ITEM 11 - Cabo de aterramento da estrutura

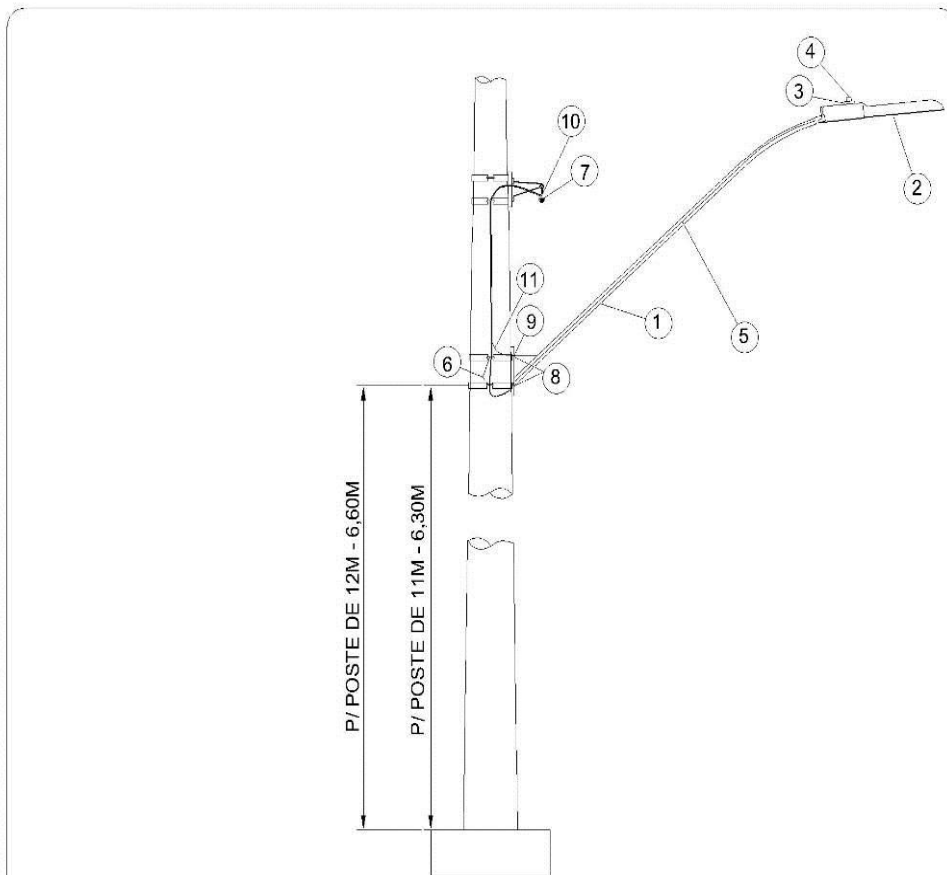
DME Energética S.A. - DMED  
 Poços de Caldas - MG - BRASIL

**ESTRUTURA IP DMEE LED 032**

CONFIDENCIAL

**ESTRUTURA DE IP DMEE 032, INSTALADA EM REDE DE BT ISOLADA**

Elaboração	Nivaldo	NORMA	-
Data	12/2016		
Verificação	Nivaldo	DESENHO	14.01
Data	12/2016	FOLHA	2/2
		REVISÃO	0



TIPO DE UTILIZAÇÃO			
TIPO DE LUMINÁRIA	TIPO DE BRAÇO	ALTURA DE MONTAGEM	TIPO DE VIA CONFORME NBR 5101/2012
DMED LED 4	DMED TIPO VI	8,07 M	VIAS (V4)

LISTA DE MATERIAIS				
ITEM	COD	UNID.	DESCRIÇÃO	QUANT.
01	1001357	PÇ	BRAÇO PARA IP DMED VI	1
02	1006400	PÇ	LUMINÁRIA DMED LED 4	1
03		PÇ	BASE PARA RELÉ FOTOCÉLULA	
04	1000335	PÇ	RELÉ FOTOELETRONICO	1
05	1000265	M	CABO DE CONTROLE 2 x 1,5 mm <sup>2</sup>	5
06	XX	PÇ	CINTA PARA POSTE CIRCULAR, CONFORME Ø POSTE	2
07	1001192	PÇ	CONECTOR DE PERFURAÇÃO 1,5 a 10 - 10 a 95 mm <sup>2</sup>	2
08	1013030	PÇ	PARAFUSO CABELA ABAULADA Ø 16 x 45 mm	2
09	1001490	PÇ	CONECTOR DE ATERRAMENTO DE FERRAGENS	1
10	1001218	PÇ	CONECTOR DE DERIVAÇÃO FORMATO H (aterramento)	1
11	1000751	M	CABO DE COBRE FLEXÍVEL 1,5 mm <sup>2</sup> AZUL	1,5

NOTAS

- ITEM 03 - Base relé integrada na luminária
- ITEM 11 - Cabo de aterramento da estrutura

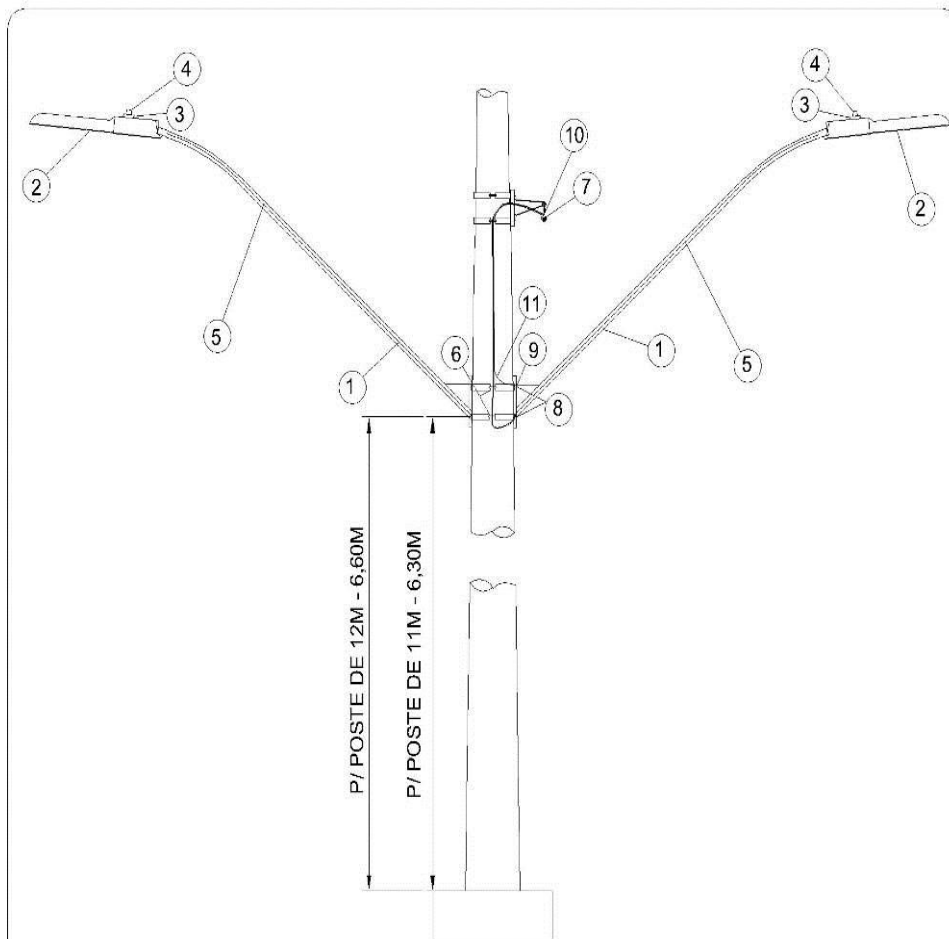
DME Energética S.A. - DMED  
 Poços de Caldas - MG - BRASIL

**ESTRUTURA IP DMEE LED 033**

CONTEUDO

**ESTRUTURA DE IP DMEE 033, INSTALADA EM REDE DE BT ISOLADA**

Elaboração	Nivaldo	NOBRES	-
Data	12/2016	DESENHO	15.00
Verificação	Nivaldo	FOLHA	1/2
Data	12/2016	REVISÃO	0



TIPO DE UTILIZAÇÃO			
TIPO DE LUMINÁRIA	TIPO DE BRAÇO	ALTURA DE MONTAGEM	TIPO DE VIA CONFORME NBR 5101/2012
DMED LED 4	DMED TIPO VI	8,07 M	VIAS (V4)

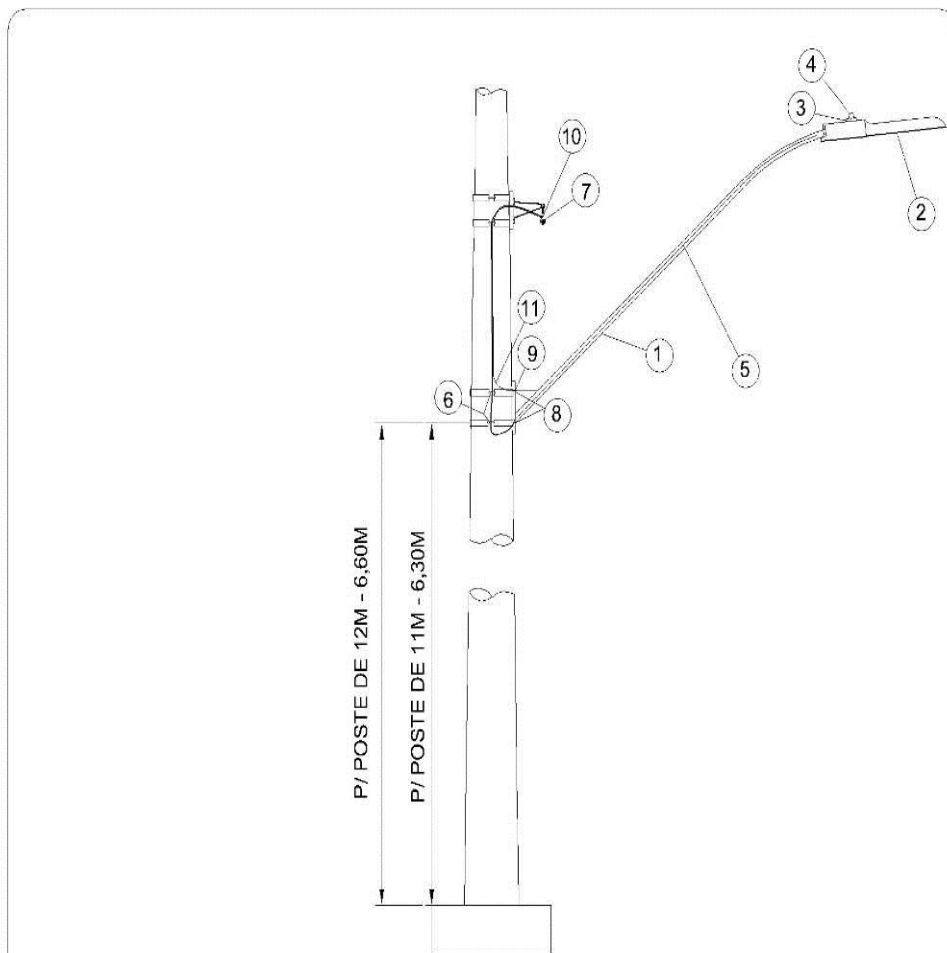
LISTA DE MATERIAIS				
ITEM	COD	UNID.	DESCRIÇÃO	QUANT.
01	1001357	PÇ	BRAÇO PARA IP DMED VI	2
02	1006400	PÇ	LUMINÁRIA DMED LED 4	2
03		PÇ	BASE PARA RELÉ FOTOCÉLULA	
04	1000335	PÇ	RELÉ FOTOELETRONICO	2
05	1000265	M	CABO DE CONTROLE 2 x 1,5 mm <sup>2</sup>	10
06	XX	PÇ	CINTA PARA POSTE CIRCULAR, CONFORME Ø POSTE	2
07	1001192	PÇ	CONECTOR DE PERFURAÇÃO 1,5 a 10 - 10 a 95 mm <sup>2</sup>	2
08	1013030	PÇ	PARAFUSO CABELA ABAULADA Ø 16 x 45 mm	4
09	1001490	PÇ	CONECTOR DE ATERRAMENTO DE FERRAGENS	1
10	1001218	PÇ	CONECTOR DE DERIVAÇÃO FORMATO H (aterramento)	1
11	1000751	M	CABO DE COBRE FLEXÍVEL 1,5 mm <sup>2</sup> AZUL	1,5

NOTAS

- ITEM 03 - Base relé integrada na luminária
- ITEM 11 - Cabo de aterramento da estrutura

<p><b>DME</b> energética</p> <p>DME Energética S.A. - DMED Poços de Caldas - MG - BRASIL</p>	<p><b>ESTRUTURA IP DMED LED 034</b></p>	Elaboração Nivaldo Data 12/2016	NORMA -
	CONTEÚDO <p><b>ESTRUTURA DE IP DMED 034, INSTALADA EM REDE DE BT ISOLADA</b></p>	Verificação Nivaldo Data 12/2016	DESENHO <p style="font-size: 1.2em;"><b>15.01</b></p>
			FOLHA <p style="font-size: 1.2em;"><b>2/2</b></p>
			Nº-VISÃO <p style="font-size: 1.2em;"><b>0</b></p>





TIPO DE UTILIZAÇÃO			
TIPO DE LUMINÁRIA	TIPO DE BRAÇO	ALTURA DE MONTAGEM	TIPO DE VIA CONFORME NBR 5101/2012
DMED LED 3	DMED TIPO III	8,38 M	VIAS (V3)

LISTA DE MATERIAIS				
ITEM	COD	UNID.	DESCRIÇÃO	QUANT.
01	1004020	PÇ	BRAÇO PARA IP DMED III	1
02	1006300	PÇ	LUMINÁRIA DMED LED 3	1
03		PÇ	BASE PARA RELÉ FOTOCELULA	
04	1000335	PÇ	RELÉ FOTOELETRONICO	1
05	1000265	M	CABO DE CONTROLE 2 x 1,5 mm <sup>2</sup>	5
06	XX	PÇ	CINTA PARA POSTE CIRCULAR, CONFORME Ø POSTE	2
07	10001192	PÇ	CONECTOR DE PERFURAÇÃO 1,5 a 10 - 10 a 95 mm <sup>2</sup>	2
08	1013030	PÇ	PARAFUSO CABELA ABAULADA Ø 16 x 45 mm	2
09	1001490	PÇ	CONECTOR DE ATERRAMENTO DE FERRAGENS	1
10	1001218	PÇ	CONECTOR DE DERIVAÇÃO FORMATO H (aterramento)	1
11	1000751	M	CABO DE COBRE FLEXÍVEL 1,5 mm <sup>2</sup> AZUL	1,5

**NOTAS**

- ITEM 03 - Base relé integrada na luminária
- ITEM 11 - Cabo de aterramento da estrutura

DME energética  
 DME Energética S.A. - DMED  
 Poços de Caldas - MG - BRASIL

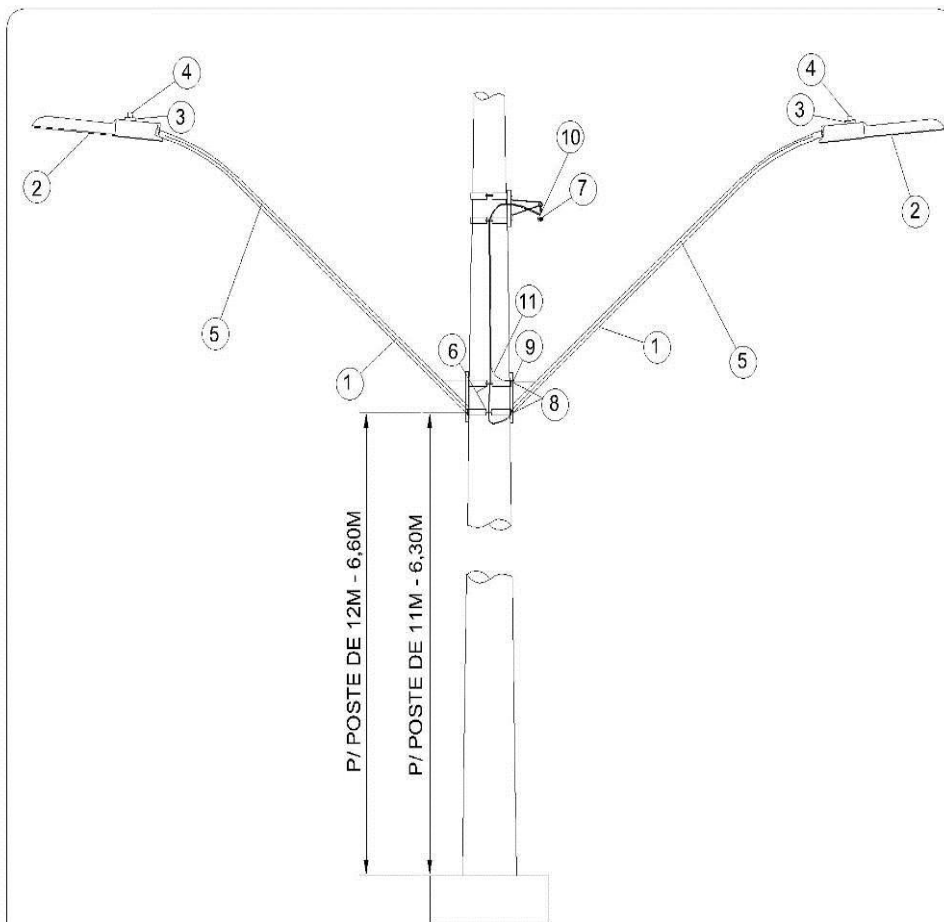
**ESTRUTURA IP DMEE LED 035**

---

CONTÍDUO

**ESTRUTURA DE IP DMEE 036, INSTALADA EM REDE DE BT ISOLADA**

Elaboração Nivaldo	NORMA -
Data 12/2016	DESENHO 16.00
Verificação Nivaldo	FOLHA 1/2
Data 12/2016	REVISÃO 0



TIPO DE UTILIZAÇÃO			
TIPO DE LUMINÁRIA	TIPO DE BRAÇO	ALTURA DE MONTAGEM	TIPO DE VIA CONFORME NBR 5101/2012
DMED LED 3	DMED TIPO III	8,38 M	VIAS (V3)

LISTA DE MATERIAIS				
ITEM	COD	UNID.	DESCRIÇÃO	QUANT.
01	1004020	PÇ	BRAÇO PARA IP DMED III	2
02	1006300	PÇ	LUMINÁRIA DMED LED 3	2
03		PÇ	BASE PARA RELÉ FOTOCELULA	
04	1000335	PÇ	RELÉ FOTOELETRONICO	2
05	1000265	M	CABO DE CONTROLE 2 x 1,5 mm <sup>2</sup>	10
06	XX	PÇ	CINTA PARA POSTE CIRCULAR, CONFORME Ø POSTE	2
07	1001192	PÇ	CONECTOR DE PERFURAÇÃO 1,5 a 10 - 10 a 95 mm <sup>2</sup>	2
08	1013030	PÇ	PARAFUSO CABELA ABAULADA Ø 16 x 45 mm	4
09	1001490	PÇ	CONECTOR DE ATERRAMENTO DE FERRAGENS	1
10	1001218	PÇ	CONECTOR DE DERIVAÇÃO FORMATO H (aterramento)	1
11	1000751	M	CABO DE COBRE FLEXÍVEL 1,5 mm <sup>2</sup> AZUL	1,5

NOTAS

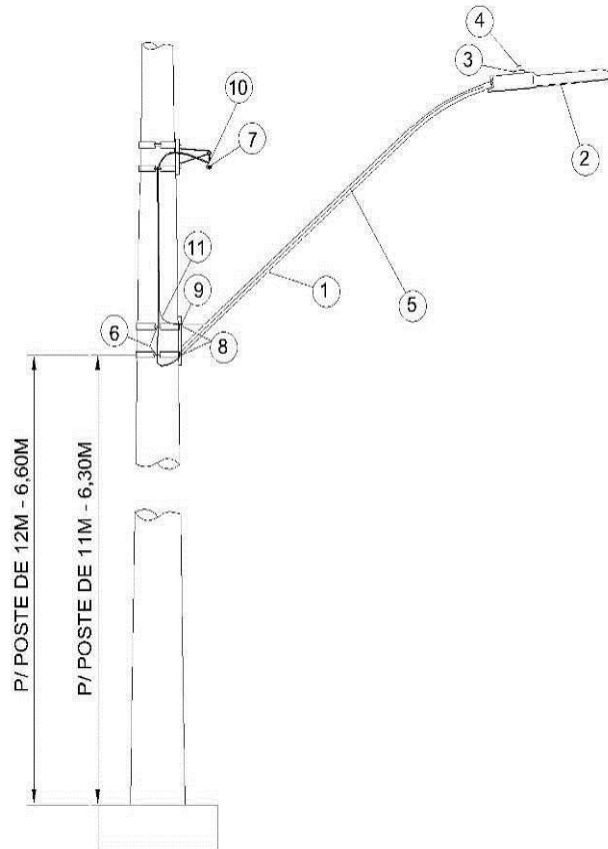
ITEM 03 - Base relé integrada na luminária  
 ITEM 11 - Cabo de aterramento da estrutura

DME Energética S.A. - DMED  
 Poços de Caldas - MG - BRASIL

**ESTRUTURA IP DMEE LED 036**

CONTEUDO:  
**ESTRUTURA DE IP DMEE 036, INSTALADA EM REDE DE BT ISOLADA**

Elaboração	Nivaldo	NORMA	-
Data	12/2016		
Verificação	Nivaldo	DESENHO	16.01
Data	12/2016	FOLHA	2/2
		REVISÃO	0



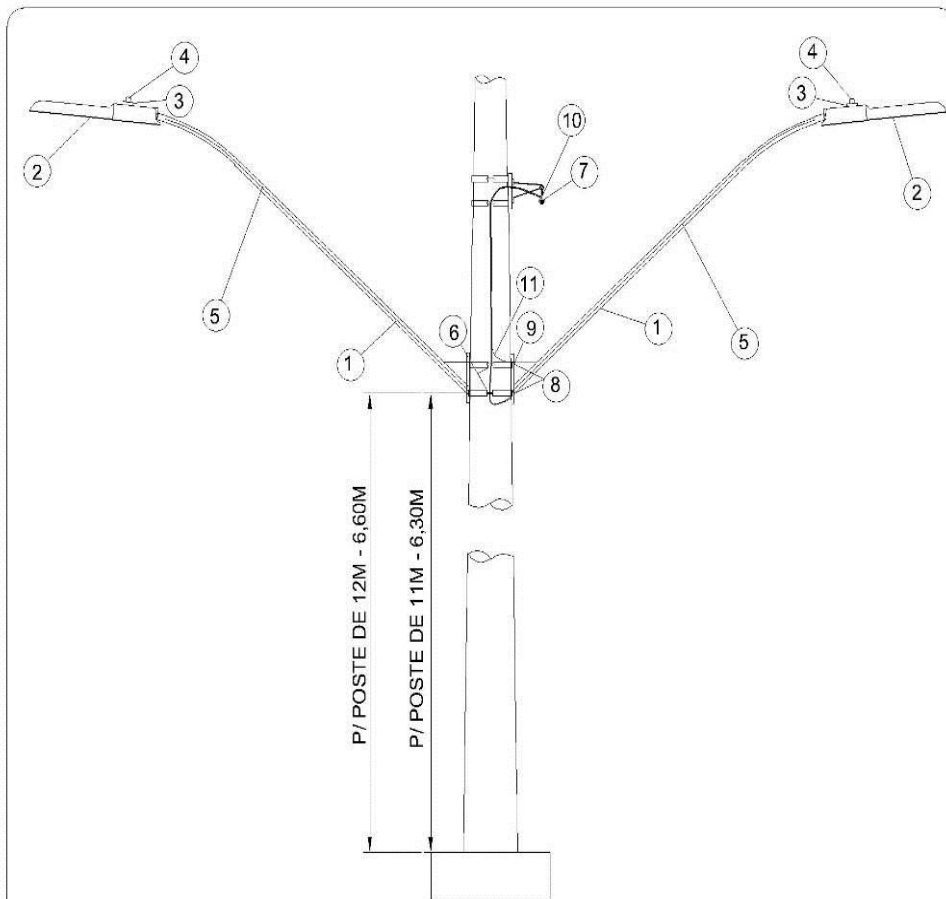
TIPO DE UTILIZAÇÃO			
TIPO DE LUMINÁRIA	TIPO DE BRAÇO	ALTURA DE MONTAGEM	TIPO DE VIA CONFORME NBR 5101/2012
DMED LED 2	DMED TIPO III	8,38 M	VIAS (V2)

LISTA DE MATERIAIS				
ITEM	COD	UNID.	DESCRIÇÃO	QUANT.
01	1004020	PÇ	BRAÇO PARA IP DMED III	1
02	1006200	PÇ	LUMINÁRIA DMED LED 2	1
03		PÇ	BASE PARA RELÉ FOTOCELULA	
04	1000335	PÇ	RELÉ FOTOELETRONICO	1
05	1000265	M	CABO DE CONTROLE 2 x 1,5 mm <sup>2</sup>	5
06	XX	PÇ	CINTA PARA POSTE CIRCULAR, CONFORME Ø POSTE	2
07	1001192	PÇ	CONECTOR DE PERFURAÇÃO 1,5 a 10 - 10 a 95 mm <sup>2</sup>	2
08	1013030	PÇ	PARAFUSO CABELA ABAULADA Ø 16 x 45 mm	2
09	1001490	PÇ	CONECTOR DE ATERRAMENTO DE FERRAGENS	1
10	1001218	PÇ	CONECTOR DE DERIVAÇÃO FORMATO H (aterramento)	1
11	1000751	M	CABO DE COBRE FLEXÍVEL 1,5 mm <sup>2</sup> AZUL	1,5

NOTAS

- ITEM 03 - Base relé integrada na luminária
- ITEM 11 - Cabo de aterramento da estrutura

 DME Energética S.A. - DMED Poços de Caldas - MG - BRASIL	<b>ESTRUTURA IP DMED LED 037</b>		Elaboração Nivaldo Data 12/2016	NORMA -	
	CONTÉUDO		Verificação Nivaldo Data 12/2016	DESENHO <b>17.00</b>	
	<b>ESTRUTURA DE IP DMED 037, INSTALADA EM REDE DE BT ISOLADA</b>			FOLHA <b>1/2</b>	REVISÃO <b>0</b>



TIPO DE UTILIZAÇÃO			
TIPO DE LUMINÁRIA	TIPO DE BRAÇO	ALTURA DE MONTAGEM	TIPO DE VIA CONFORME NBR 5101/2012
DMED LED 2	DMED TIPO III	8,38 M	VIAS (V2)

LISTA DE MATERIAIS				
ITEM	COD	UNID.	DESCRIÇÃO	QUANT.
01	1004020	PÇ	BRAÇO PARA IP DMED III	2
02	1006200	PÇ	LUMINÁRIA DMED LED 2	2
03		PÇ	BASE PARA RELÉ FOTOCÉLULA	
04	1000335	PÇ	RELÉ FOTOELETRÔNICO	2
05	1000265	M	CABO DE CONTROLE 2 x 1,5 mm <sup>2</sup>	10
06	XX	PÇ	CINTA PARA POSTE CIRCULAR, CONFORME Ø POSTE	2
07	1001192	PÇ	CONECTOR DE PERFURAÇÃO 1,5 a 10 - 10 a 95 mm <sup>2</sup>	2
08	1013030	PÇ	PARAFUSO CABELA ABAULADA Ø 16 x 45 mm	4
09	1001490	PÇ	CONECTOR DE ATERRAMENTO DE FERRAGENS	1
10	1001218	PÇ	CONECTOR DE DERIVAÇÃO FORMATO H (aterramento)	1
11	1000751	M	CABO DE COBRE FLEXÍVEL 1,5 mm <sup>2</sup> AZUL	1,5

**NOTAS**

ITEM 03 - Base relé integrada na luminária  
 ITEM 11 - Cabo de aterramento da estrutura

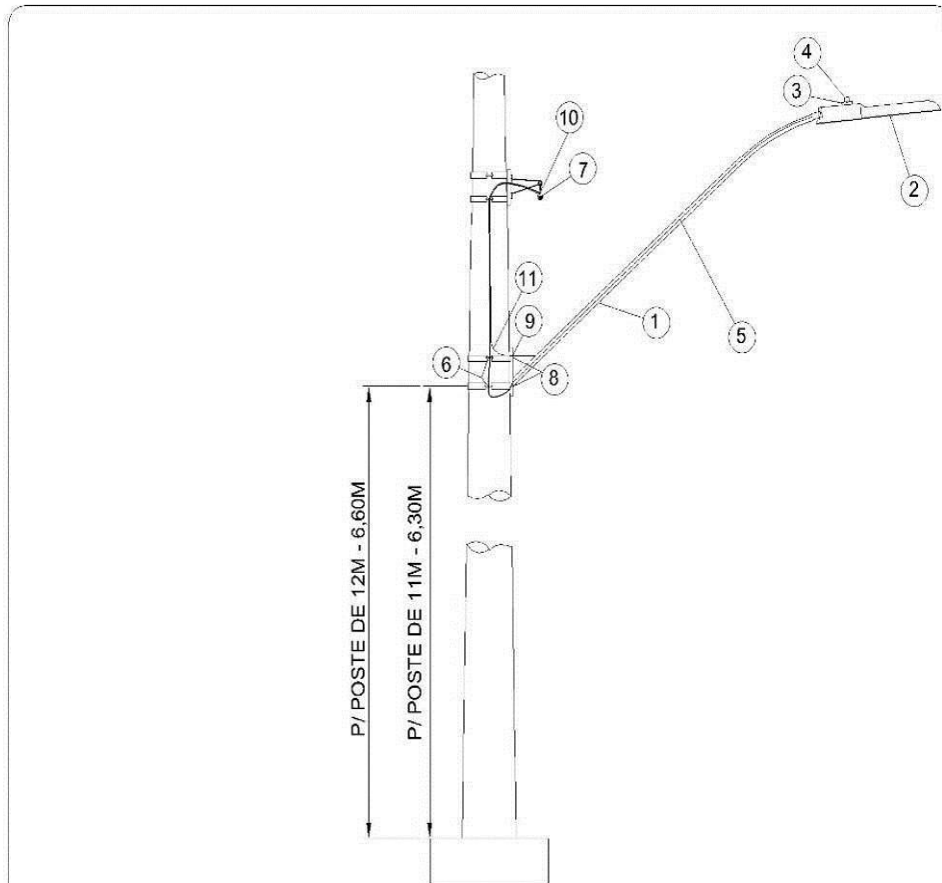
DME Energética S.A. - DMED  
 Poços de Caldas - MG - BRASIL

**ESTRUTURA IP DMEE LED 038**

CONTÉUDO

**ESTRUTURA DE IP DMEE 038, INSTALADA EM REDE DE BT ISOLADA**

Elaboração	Nivaldo	NORMA	-
Data	12/2016	DESENHO	17.01
Verificação	Nivaldo	FOLHA	2/2
Data	12/2016	REVISÃO	0



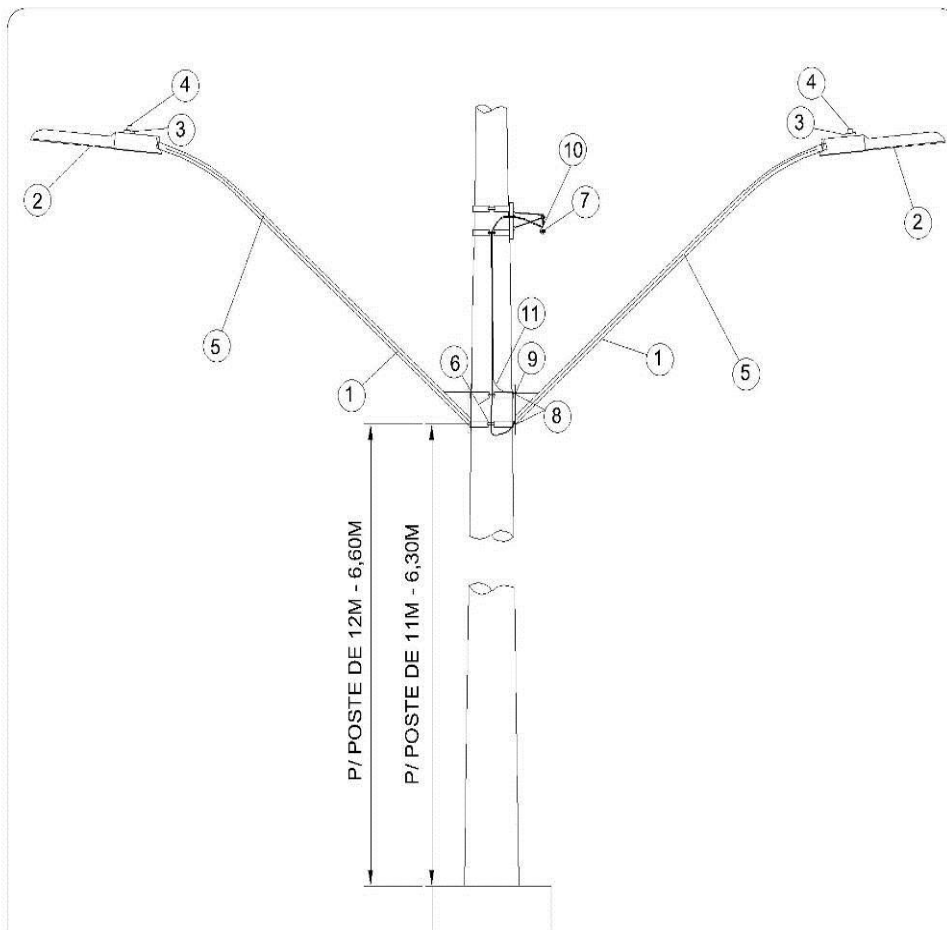
TIPO DE UTILIZAÇÃO			
TIPO DE LUMINÁRIA	TIPO DE BRAÇO	ALTURA DE MONTAGEM	TIPO DE VIA CONFORME NBR 5101/2012
DMED LED 1	DMED TIPO IV	9,15 M	VIAS (V1)

LISTA DE MATERIAIS				
ITEM	COD	UNID.	DESCRIÇÃO	QUANT.
01	1004605	PÇ	BRAÇO PARA IP DMED IV	1
02	1006100	PÇ	LUMINÁRIA DMED LED 1	1
03		PÇ	BASE PARA RELÉ FOTOCÉLULA	
04	1000335	PÇ	RELÉ FOTOELETRONICO	1
05	1000265	M	CABO DE CONTROLE 2 x 1,5 mm <sup>2</sup>	8
06	XX	PÇ	CINTA PARA POSTE CIRCULAR, CONFORME Ø POSTE	2
07	1001192	PÇ	CONECTOR DE PERFURAÇÃO 1,5 a 10 - 10 a 95 mm <sup>2</sup>	2
08	1013009	PÇ	PARAFUSO CABELA ABAULADA Ø 16 x 70 mm	2
09	1001490	PÇ	CONECTOR DE ATERRAMENTO DE FERRAGENS	1
10	1001218	PÇ	CONECTOR DE DERIVAÇÃO FORMATO H (aterramento)	1
11	1000751	M	CABO DE COBRE FLEXÍVEL 1,5 mm <sup>2</sup> AZUL	1,5

NOTAS

- ITEM 03 - Base relé integrada na luminária
- ITEM 11 - Cabo de aterramento da estrutura

 DME Energética S.A. - DMED Poços de Caldas - MG - BRASIL	<b>ESTRUTURA IP DMEE LED 039</b>	Elaboração Nivaldo	NORMA -	
	CONTEUDO:	Data 12/2016	DESENHO <b>18.00</b>	
	<b>ESTRUTURA DE IP DMEE 039, INSTALADA EM REDE DE BT ISOLADA</b>	Verificação Nivaldo	FOLHA <b>1/2</b>	REVISÃO <b>0</b>
		Data MAR/2012		



TIPO DE UTILIZAÇÃO			
TIPO DE LUMINÁRIA	TIPO DE BRAÇO	ALTURA DE MONTAGEM	TIPO DE VIA CONFORME NBR 5101/2012
DMED LED 1	DMED TIPO IV	9,15 M	VIAS (V1)

LISTA DE MATERIAIS				
ITEM	COD	UNID.	DESCRIÇÃO	QUANT.
01	1004605	PÇ	BRAÇO PARA IP DMED I V	2
02	1006100	PÇ	LUMINÁRIA DMED LED 1	2
03		PÇ	BASE PARA RELÉ FOTOCÉLULA	
04	1000335	PÇ	RELÉ FOTOELETRONICO	2
05	1000265	M	CABO DE CONTROLE 2 x 1,5 mm <sup>2</sup>	16
06	XX	PÇ	CINTA PARA POSTE CIRCULAR, CONFORME Ø POSTE	2
07	1001192	PÇ	CONECTOR DE PERFURAÇÃO 1,5 a 10 - 10 a 95 mm <sup>2</sup>	2
08	1013009	PÇ	PARAFUSO CABELA ABAULADA Ø 16 x 70 mm	4
09	1001490	PÇ	CONECTOR DE ATERRAMENTO DE FERRAGENS	1
10	1001218	PÇ	CONECTOR DE DERIVAÇÃO FORMATO H (aterramento)	1
11	1000751	M	CABO DE COBRE FLEXÍVEL 1,5 mm <sup>2</sup> AZUL	1,5

NOTAS

- ITEM 03 - Base relé integrada na luminária
- ITEM 11 - Cabo de aterramento da estrutura

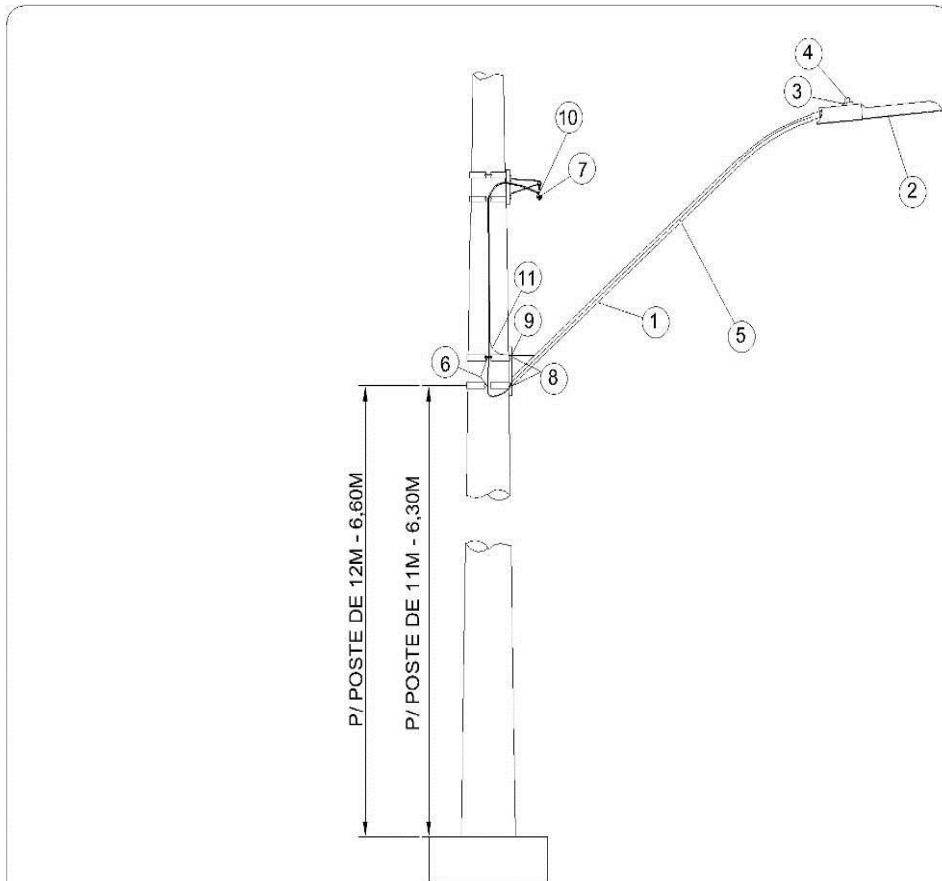
DME Energética S.A. - DMED  
 Poços de Caldas - MG - BRASIL

**ESTRUTURA IP DMEE LED 040**

CONTEUDO

**ESTRUTURA DE IP DMEE 040, INSTALADA EM REDE DE BT ISOLADA**

Elaboração	Nivaldo	NORMA	-
Data	12/2016	DESENHO	18.01
Verificação	Nivaldo	FOLHA	2/2
Data	12/2016	REVISÃO	0



TIPO DE UTILIZAÇÃO			
TIPO DE LUMINÁRIA	TIPO DE BRAÇO	ALTURA DE MONTAGEM	TIPO DE VIA CONFORME NBR 5101/2012
DMED LED 1	DMED TIPO IV	9,15 M	VIAS (V1)

LISTA DE MATERIAIS				
ITEM	COD	UNID.	DESCRIÇÃO	QUANT.
01	1004605	PÇ	BRAÇO PARA IP DMED I V	1
02	1006550	PÇ	LUMINÁRIA DMED LED 6	1
03		PÇ	BASE PARA RELÉ FOTOCÉLULA	
04	1000335	PÇ	RELÉ FOTOELETRONICO	1
05	1000265	M	CABO DE CONTROLE 2 x 1,5 mm <sup>2</sup>	8
06	XX	PÇ	CINTA PARA POSTE CIRCULAR, CONFORME Ø POSTE	2
07	1001192	PÇ	CONECTOR DE PERFURAÇÃO 1,5 a 10 - 10 a 95 mm <sup>2</sup>	2
08	1013009	PÇ	PARAFUSO CABELA ABAULADA Ø 16 x 70 mm	2
09	1001490	PÇ	CONECTOR DE ATERRAMENTO DE FERRAGENS	1
10	1001218	PÇ	CONECTOR DE DERIVAÇÃO FORMATO H (aterramento)	1
11	1000751	M	CABO DE COBRE FLEXIVEL 1,5 mm <sup>2</sup> AZUL	1,5

NOTAS

- ITEM 03 - Base relé integrada na luminária
- ITEM 11 - Cabo de aterramento da estrutura

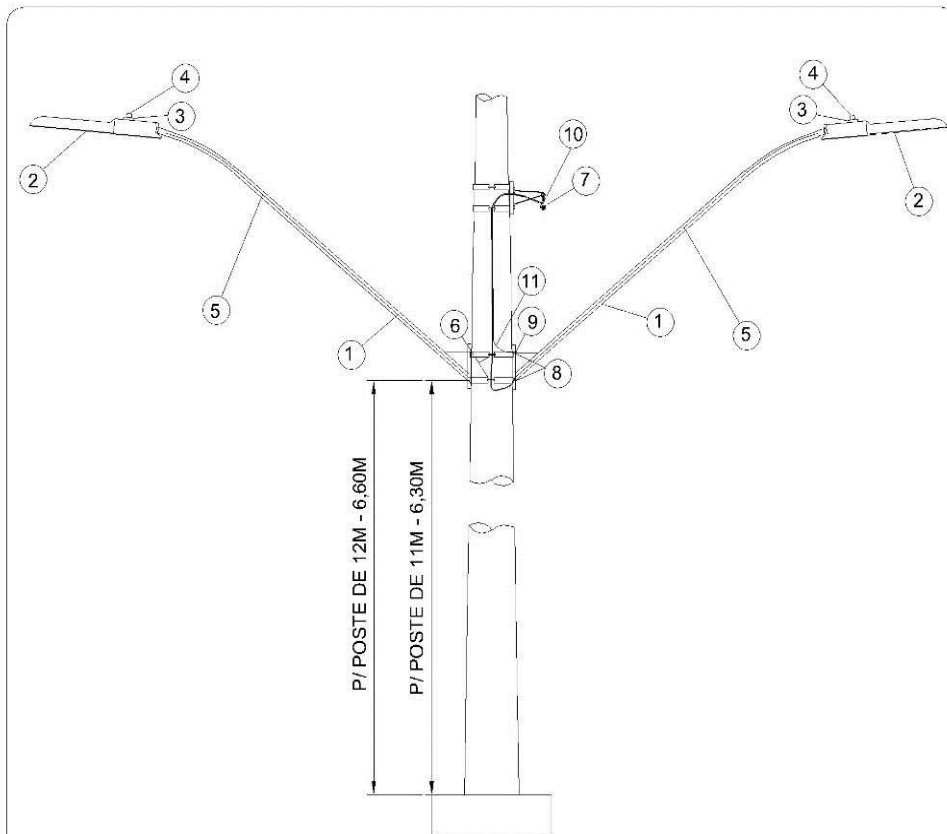
DME Energética S.A. - DMED  
 Poços de Caldas - MG - BRASIL

**ESTRUTURA IP DMEE LED 041**

CONTEUDO

**ESTRUTURA DE IP DMEE 041, INSTALADA EM REDE DE BT ISOLADA**

Elaboração	Nivaldo	INCRMA	-
Data	12/2016	DESENIHO	18.00
Verificação	Nivaldo	FOLHA	1/2
Data	MAR/2012	REVISÃO	0



TIPO DE UTILIZAÇÃO			
TIPO DE LUMINÁRIA	TIPO DE BRAÇO	ALTURA DE MONTAGEM	TIPO DE VIA CONFORME NBR 5101/2012
DMED LED 1	DMED TIPO IV	9,15 M	VIAS (V1)

LISTA DE MATERIAIS				
ITEM	COD	UNID.	DESCRIÇÃO	QUANT.
01	1004605	PÇ	BRAÇO PARA IP DMED I V	2
02	1006550	PÇ	LUMINÁRIA DMED LED 6	2
03		PÇ	BASE PARA RELÉ FOTOCELULA	
04	1000335	PÇ	RELÉ FOTOELETRONICO	2
05	1000265	M	CABO DE CONTROLE 2 x 1,5 mm <sup>2</sup>	16
06	XX	PÇ	CINTA PARA POSTE CIRCULAR, CONFORME Ø POSTE	2
07	1001192	PÇ	CONECTOR DE PERFURAÇÃO 1,5 a 10 - 10 a 95 mm <sup>2</sup>	2
08	1013009	PÇ	PARAFUSO CABELA ABAULADA Ø 16 x 70 mm	4
09	1001490	PÇ	CONECTOR DE ATERRAMENTO DE FERRAGENS	1
10	1001218	PÇ	CONECTOR DE DERIVAÇÃO FORMATO H (aterramento)	1
11	1000751	M	CABO DE COBRE FLEXÍVEL 1,5 mm <sup>2</sup> AZUL	1,5

NOTAS

- ITEM 03 - Base relé integrada na luminária
- ITEM 11 - Cabo de aterramento da estrutura



<b>ESTRUTURA IP DMEE LED 042</b>
CONTEUDO
<b>ESTRUTURA DE IP DMEE 042, INSTALADA EM REDE DE BT ISOLADA</b>

Elaboração	Nivaldo	NORMA	-
Data	12/2016	DESENHO	18.01
Verificação	Nivaldo	FOLHA	2/2
Data	12/2016	REVISÃO	0



5.2.1. Para postes acima de 12 (doze) metros o braço deverá ser instalado a 7(sete) metros do piso.

5.3. TABELA 01

Características das Luminárias de LED

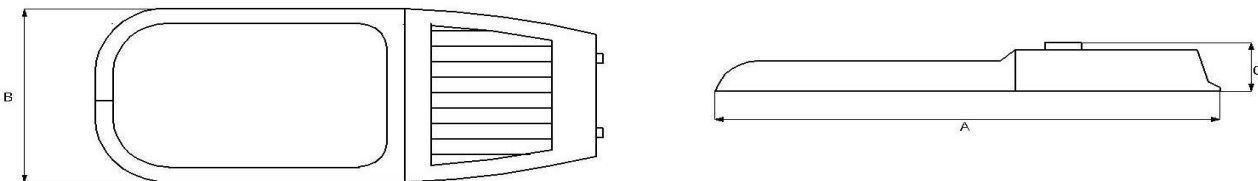
COD	Denominação	Iluminância média mínima $E_{med,min}$ (LUX)	Fator de Uniformidade mínimo $U = E_{min} / E_{med}$	Ponta de Braço Ø mm	Tomada para relé fotoelétrico	Lm/W Mínimo do conjunto completo (led+drive)	Altura de Montage (metros)	Potência Máxima em WATS
6100	Luminária DMED – LED 1	35	0,4	48 a 63	SIM	90	8,75	160
6200	Luminária DMED – LED 2	23	0,3	48 a 63	SIM	90	7,98	130
6300	Luminária DMED – LED 3	19	0,2	48 a 63	SIM	90	7,98	100
6400	Luminária DMED – LED 4	14	0,2	48 a 63	SIM	80	7,67	80
6450	Luminária DMED – LED 5	10	0,2	48 a 63	SIM	80	7,67	60
6550	Luminária DMED – LED 6	50	0,4	48 a 63	SIM	110	9,15	210

5.3.1. Todas as luminárias de LED, serão integradas, desse modo, só será aceito drive de uso interno.

5.4. DESENHOS ILUSTRATIVOS DOS TIPOS DE LUMINÁRIAS DE LED PADRONIZADAS E HOMOLOGADAS NA DMED:

5.4.1. Luminária de LED, desenhos orientativos, as luminárias deverão atender norma ET 07-02-183.

Figura 01



5.4.2. Tipos de Braços utilizados na iluminação pública

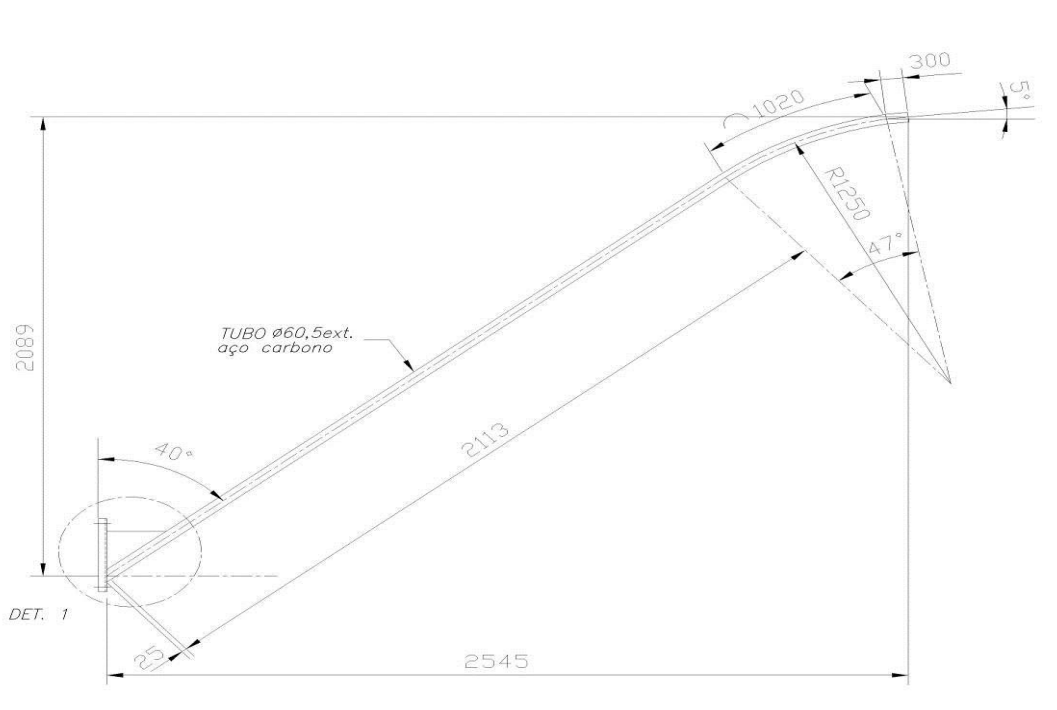
5.4.3. Tabela 02

COD	Norma DMED ET	Denominação
4020	P-064/11	Braço para luminária tipo III

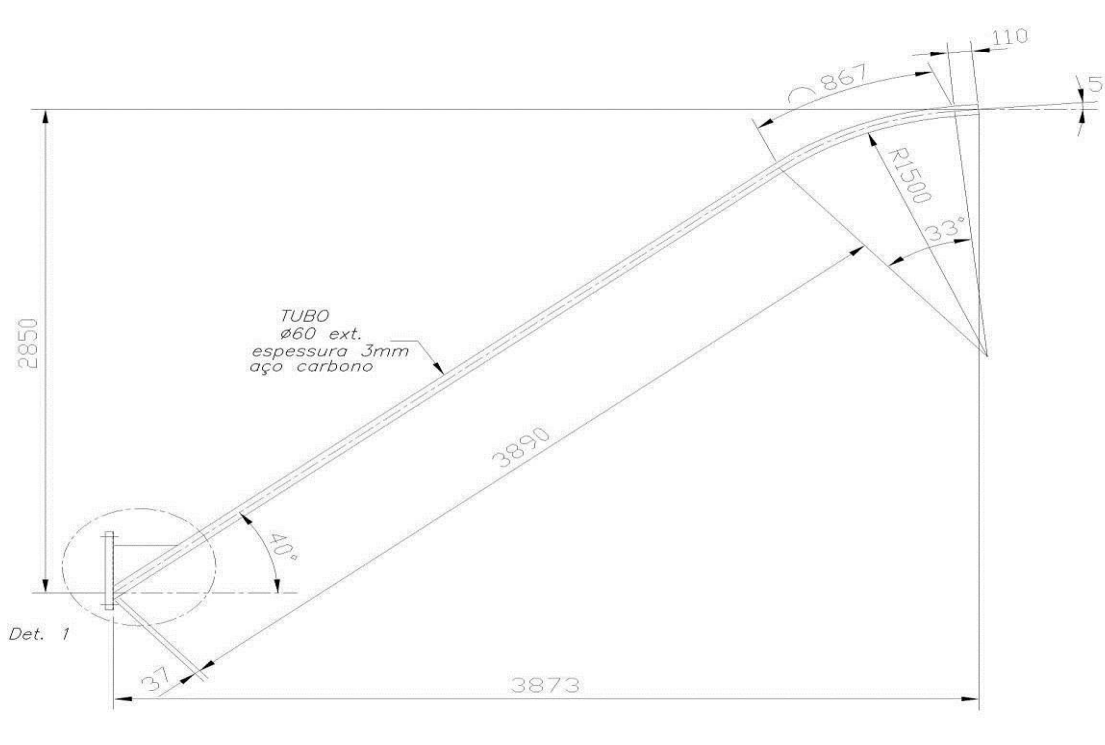
4605	P-066/11	Braço para luminária tipo IV
1357	PD-196/16	Braço para luminária tipo VI

**5.5. DESENHOS ILUSTRATIVOS DOS TIPOS DE BRAÇOS PADRONIZADOS E HOMOLOGADAS NA DMED:**

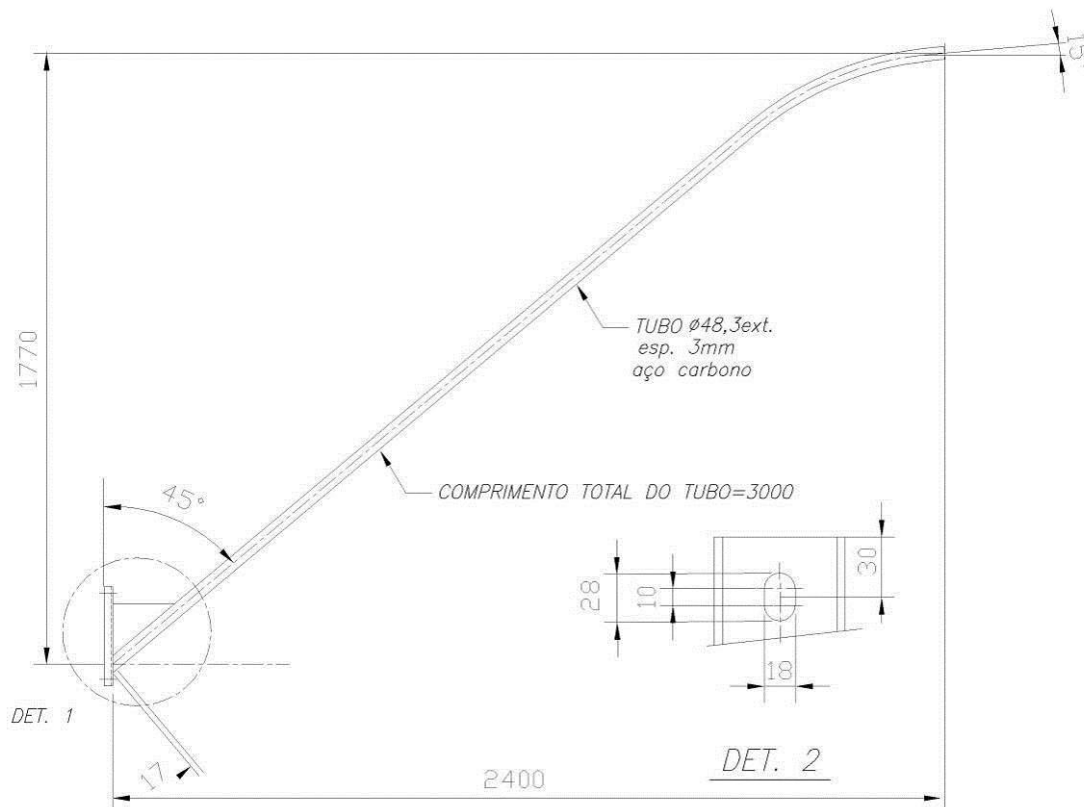
**5.5.1. BRAÇO TIPO III**



**5.5.2. BRAÇO TIPO IV**



### 5.5.3. BRAÇO TIPO VI



### 5.6. GENERALIDADES

- 5.6.1.** Qualquer tipo de solicitação de IP, diferente das IP padronizadas e homologadas, deverá ser solicitado às respectivas Gerências de Ativos da DMED/PMPC, para posterior análise e deliberação.
- 5.6.2.** Na substituição de uma IP existente, deve ser instalada outra de mesma característica, salvo, em projetos específicos.
- 5.6.3.** O braço viela deve ser instalado em ruas estreitas, vielas, passagens alternativas etc.
- 5.6.4.** Deverão ser feitos contatos com a Prefeitura Municipal, para obter informações sobre seus planos viários e o volume de tráfego de veículos e pedestres, do local objeto de planejamento.
- 5.6.5.** As iluminâncias médias mínimas, as quais se referem as tabelas 6 e 8, são valores que se verificam pelo cálculo da média aritmética das leituras realizadas em plano horizontal, sobre o nível do piso, conforme o procedimento de Medições Fotométricas figura 3, para as fontes luminosas já sazoadas e luminárias novas.
- 5.6.6.** O Tipo da Via está descrita na figura 2 - Classificação de Vias Públicas.

### 5.7. LEVANTAMENTO DE CAMPO

- 5.7.1.** O projetista, após o planejamento e anteprojeto, deve fazer o levantamento de campo, para:
- 5.7.2.** Confrontar dados dos mapas/cadastro com o real encontrado em campo, verificando as redes existentes, faseamento, postes, transformadores, etc.
- 5.7.3.** Observar as construções em andamento, terrenos vagos, arborização, a existência de marquises, fachadas, sacadas, acidentes geográficos e a topografia do local;
- 5.7.4.** Verificar o tipo e a largura do passeio onde se irá propor a IP, cruzamentos, avenidas existentes, largura das ruas, etc.
- 5.7.5.** Caso não for possível obter os dados da Prefeitura Municipal, tais como volume de tráfego e de pedestres, o projetista no levantamento de campo, poderá definir conforme condições locais.

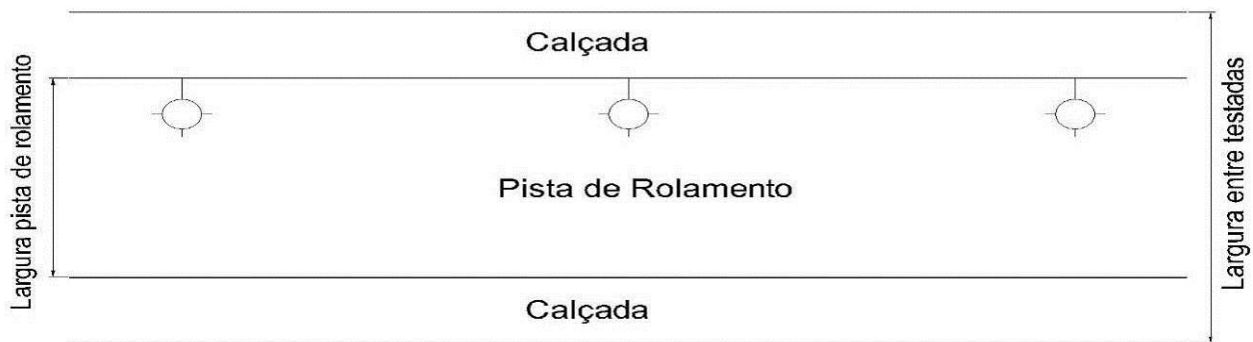
**5.7.6.** Referente à loteamentos novos, deverão ser observadas as especificações da tabela 11 e observar o tipo de iluminação a ser utilizada que deverá ser em função da largura da via ou pelo volume de tráfego de veículos e pedestres.

**5.8. DEFINIÇÃO DOS SISTEMAS DE ILUMINAÇÃO**

**5.8.1.** Basicamente existem 3 tipos de alternativas para o posicionamento das luminárias, principalmente em função da largura das vias públicas:

**5.9. ILUMINAÇÃO UNILATERAL**

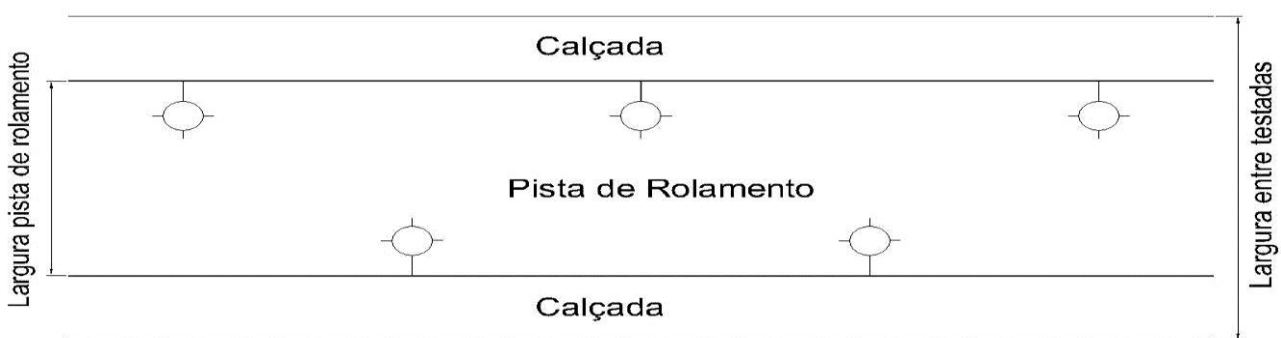
**5.9.1.** O sistema unilateral deverá prevalecer sobre os demais relacionados, a não ser que sua instalação seja totalmente inadequada.



**5.9.2.** Normalmente utilizado onde as distâncias entre testadas for até 15 m ou as distâncias entre guias for de até 10 m.

**5.10. SISTEMA ALTERNADO (A)**

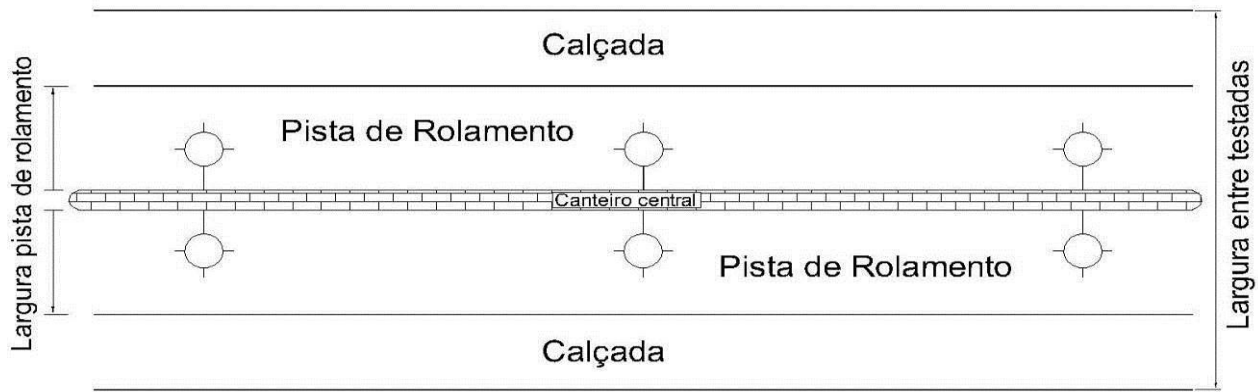
**5.10.1.** Este tipo de posicionamento com as luminárias em ambos os lados da pista em um sistema alternado ou zigue-zague.



**5.10.2.** Normalmente utilizado onde as distâncias entre testadas for de 16 a 18 m ou as distâncias entre guias for de 12 a 14 m, ou, excepcionalmente, em centros comerciais e ruas de grande movimento.

**5.11. SISTEMA CANTEIRO CENTRAL**

**5.11.1.** Este tipo de posicionamento com duas luminárias instaladas em um único poste é normalmente usado para avenidas com canteiro central estreito. Para cada via, o tipo de IP a ser utilizado é a mesma do sistema unilateral.



## 5.12. DADOS DE CARGA PARA A ILUMINAÇÃO PÚBLICA

### 5.12.1. TABELA 3

<b>Tipo da Lâmpada</b>	<b>Potência máxima do LED (W)</b>	<b>Conjunto LED e Drive FP 0,98 (W)</b>
Luminária DMED – LED 1	160	163
Luminária DMED – LED 2	130	133
Luminária DMED – LED 3	100	102
Luminária DMED – LED 4	80	82
Luminária DMED – LED 5	60	61
Luminária DMED – LED 6	210	214

Notas: (\*) Valores médios obtidos a partir de dados de fabricantes.  
 Fator de potência mínimo: 0,92

## 5.13. CLASSIFICAÇÃO DE VIAS PÚBLICAS

5.13.1. A classificação das vias públicas (vide Figura 2) a serem iluminadas, conforme sua natureza, está definida na NBR 5101/2018, o que descrevemos a seguir:

- Vias de trânsito rápido;
- Vias Arteriais;
- Vias Coletoras;
- Vias Locais;
- Vias Rurais;
- Rodovias;
- Estradas.

## 5.14. CLASSIFICAÇÃO DO VOLUME DE TRÁFEGO EM VIAS PÚBLICAS

5.14.1. Requisitos de Iluminância e Uniformidade. As recomendações de iluminação em classe, de V1 a V5 para veículos de P1 a P4 para pedestres. As classes são relacionadas de acordo com a função da via, da densidade de tráfego, da complexidade do tráfego, da separação do tráfego e da existência de facilidades para o controle do tráfego, como os sinais. As Descrições das vias e estradas são abrangentes, de modo que possam ser interpretadas como exigências individuais

para as recomendações nacionais. Quando uma seleção for feita, todos os usuários da estrada, incluindo motoristas, motociclistas, ciclistas e pedestres devem ser considerados.

**5.14.2. Tabela 4 – Requisitos de luminância e uniformidade**

Classe de iluminação	Lmed	Uo ≥	UI ≤	TI %	SR
V1	2,00	0,40	0,70	10	0,5
V2	1,50	0,40	0,70	10	0,5
V3	1,00	0,40	0,70	10	0,5
V4	0,75	0,40	0,60	15	-
V5	0,50	0,40	0,60	15	-

**5.14.3. Vias Para Tráfego de Veículos:** Nas tabelas 6 e 8, define-se a classe de iluminação para cada tipo de via para tráfego de veículos e pedestres, iluminância média mínima e uniformidade para cada classe de iluminação.

**5.14.4. Tabela 5 – Classe de iluminação para cada tipo de via.**

Descrição de via	Classe de iluminação
Vias de trânsito rápido; vias de alta velocidade de tráfego, com separação de pistas, sem cruzamento em nível e com controle de acesso; vias de trânsito rápido em geral; Auto-estradas;  Volume tráfego intenso;  Volume tráfego médio.	V1  V2
Vias arteriais; vias de alta velocidade de tráfego com separação de pistas; vias mão dupla, com cruzamento e travessias de pedestres eventuais em pontos bem definidos; vias rurais de mão dupla com separação por canteiro ou obstáculo;  Volume de tráfego intenso;  Volume de tráfego médio.	V1  V2
Vias coletoras; vias de tráfego importante; vias radiais e urbanas de interligação entre bairros, com tráfego de pedestres elevado;  Volume de tráfego intenso;  Volume tráfego médio;  Volume tráfego leve.	V2  V3  V4
Vias locais; vias de conexão menos importante; vias de acesso residencial;  Volume de tráfego médio;  Volume de tráfego leve.	V4  V5

**5.14.5.** Tabela 6 – Iluminância média mínima e uniformidade para cada classe de iluminação (Vias públicas veículos)

Classe de iluminação	Iluminância média mínima Emed,mín lux	Fator de uniformidade mínimo $U=E_{mín}/E_{med}$
V1	30	0,4
V2	20	0,3
V3	15	0,2
V4	10	0,2
V5	5	0,2

**5.15. VIAS PARA TRÁFEGO DE PEDESTRES**

**5.15.1.** Nas tabelas 6 e 8, define-se a classe de iluminação para cada tipo de via para tráfego de pedestres, iluminância média e fator e fator de uniformidade mínimo para cada classe de iluminação.

**5.15.2.** Tabela 7 – Classes de iluminação para cada tipo de via

Descrição de via	Classe de iluminação
Vias de uso noturno intenso por pedestres (por exemplo, calçadas, passeios de zonas comerciais).	P1
Vias de grande tráfego noturno de pedestres (por exemplo, passeios de avenidas, praças, áreas de lazer).	P2
Vias de uso noturno moderado por pedestres (por exemplo, passeios, acostamentos).	P3
Vias de pouco uso por pedestres (por exemplo, passeios de bairros residenciais).	P4

**5.15.3.** Tabela 8 – Iluminância média e fator de uniformidade mínimo para cada classe de iluminação (Calçadas pedestres)

Classe de iluminação	Iluminância média mínima Emed,mín lux	Fator de uniformidade mínimo $U=E_{mín}/E_{med}$
P1	20	0,3
P2	10	0,25
P3	5	0,2
P4	3	0,2

5.15.4. Tabela – 9 Volume de tráfego de veículos

Classificação	Volume de tráfego ( veículos ) noturno em ambas as direções (*)
Leve	150 – 500/hora
Médio	501 – 1200/hora
Intenso	Acima de 1200/hora

(\*) Valor máximo das médias horárias obtidas nos períodos compreendidos entre 18 e 21 horas e para valores de velocidade regulamentada por lei.

Nota: Para vias com tráfego menor do que 150 veículos por hora, deve-se considerar as exigências mínimas do grupo leve e para vias com tráfego muito intenso, superior a 2400 veículos por hora, devem ser consideradas as exigências máximas do grupo de tráfego intenso.

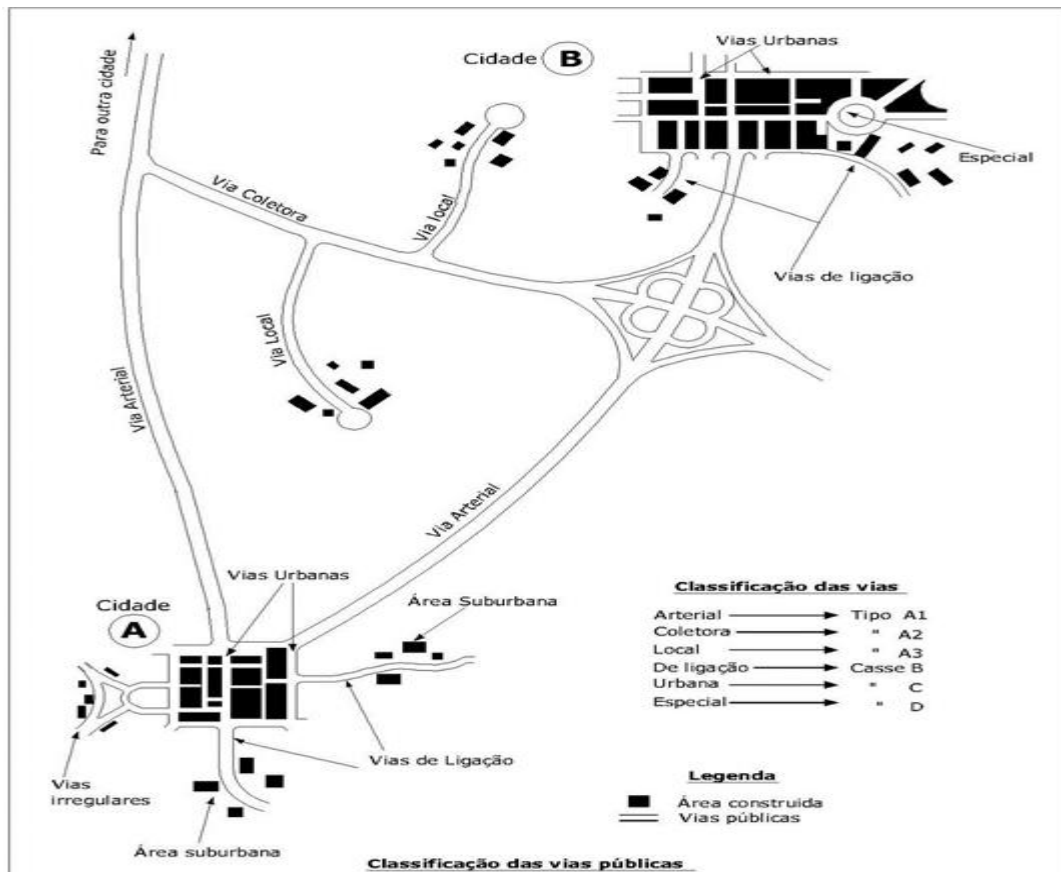
5.16. TRÁFEGO DE PEDESTRES

5.16.1. Volume de tráfego de pedestres

Tabela – 10

Classificação	Pedestres cruzando vias com tráfego motorizado
Leve	150 – 500/hora
Médio	501 – 1200/hora
Intenso	Acima de 1200/hora

5.16.2. FIGURA 2



Classificação das vias conforme NBR 5101/2018.



**5.17. PRINCIPAIS FATORES QUE INFLUENCIAM UMA MEDIÇÃO**

**5.17.1.** Os itens relacionados a seguir merecem especial atenção, por influenciarem de maneira substancial nas medições de iluminância.

**5.17.2.** Portanto é importante relatá-los, sempre que possível, na planilha de medições:

**5.17.3.** Grau de limpeza da luminária;

**5.17.4.** Estágio da vida útil da lâmpada (o fluxo luminoso é gradativamente depreciado com o tempo);

**5.17.5.** Posicionamento incorreto da célula foto-sensível no ponto de medição;

**5.17.6.** Condições do tempo (nublado, céu claro ou lua cheia);

**5.17.7.** Iluminação nas proximidades do local da medição (residências, letreiros, etc); vitrines,

**5.17.8.** Iluminação ornamental, etc;

**5.17.9.** Nível de tensão nos pontos de luz;

**5.17.10.** Arborização.

**5.18. Medições Fotométricas (Iluminâncias) em Vias Públicas planilha modelo**

Figura 3

DME Poços de Caldas		LEVANTAMENTO FOTOMÉTRICO - ILUMINÂNCIAS EM LUX CONFORME NBR 5101/2012									
Espaçamento entre postes S:											
Calçada 1	≥3	0,3 m									
	<3	C/2									
	≥3	0,3 m									
	$S_{gt} =$	Poste ⊗	$S_{gl} = S \times 0,25 =$		$S_{gl} = S \times 0,25 =$		$S_{gl} = S \times 0,25 =$		$S_{gl} = S \times 0,25 =$		Poste ⊗
fr 1 =	0,1*fr										
	0,4*fr										
	0,8*fr										
fr 2 =	1,1*fr										
	1,5*fr										
	1,9*fr										
Calçada 2	≥3	0,3 m									
	<3	C/2									
	≥3	0,3 m									
Calçada até 3 metros fazer uma medição no centro, acima de 3 metros fazer uma medição no centro e uma em cada extremidade a 30 centímetros do meio fio e da edificação.											
Endereço R/AV:		Bairro:				Luxímetro:					
Luminária tipo:		Lâmpada tipo:		Braço tipo:		Altura da montagem metros:					
Fabricante:		Fabricante:		Fabricante:		data da solitação:					
MEDIÇÕES REALIZADAS EM CAMPO FAIXA DE ROLAMENTO											
Iluminâncias da grade de medição Σ:			0	Fator de Uniformidade	U: E <sub>min</sub> /E <sub>med</sub> :	#DIV/0!	ILUMINÂNCIAS PISTA	E min:	0	lux	
Iluminância média 30 pontos E med = Σ/G E med :			0,00				E max:	0	lux		
MEDIÇÕES REALIZADAS EM CAMPO CALÇADA											
Calçada 1	Iluminâncias da grade de medição Σ:			0	Fator de Uniformidade	U: E <sub>min</sub> /E <sub>med</sub> :	#DIV/0!	ILUMINÂNCIAS CALÇADA 1	E min:	0	lux
	Iluminância média da grade E med = Σ/G E med :			#DIV/0!					E max:	0	lux
Calçada 2	Iluminâncias da grade de medição Σ:			0	U:	U: E <sub>min</sub> /E <sub>med</sub> :	#DIV/0!	ILUMINÂNCIAS CALÇADA 2	E min:	0	lux
	Iluminância média da grade E med = Σ/G E med :			#DIV/0!					E max:	0	lux
REQUISITOS MÍNIMOS RECOMENDADO PELA NORMA NBR 5101/2012											
Descrição da via veículo V:			Fator de Uniformidade veículo			Iluminância média mínima da via para veículos em Lux:					
Descrição da via Pedestre P:			Fator de Uniformidade Pedestre U:			Iluminância média mínima da via para pedestres em Lux:					
Solicitado:		Data:		Executado:		Data:		Aprovado:		Data:	
Conclusão:											

**5.19. NÍVEIS MÍNIMOS DE ILUMINAMENTO DAS VIAS PÚBLICAS**

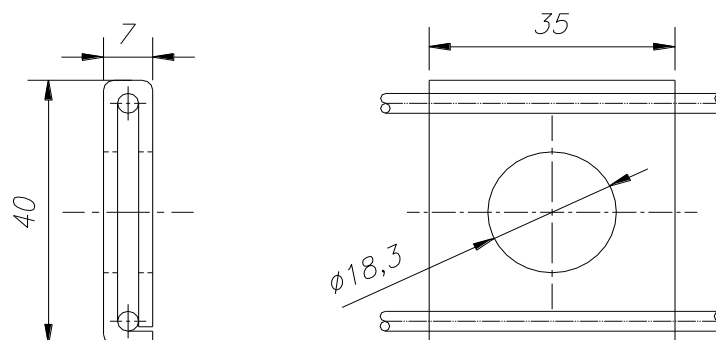
Tabela 11

Lux	Tipo do braço	Tipo da luminária	Potência da Luminária de LED	Tipo da via NBR-5101/18	Classificação o Veículos/ pedestres	Largura da pista de rolamento Metros.	Estrutura DME E Pista	Estrutura DME E Pista dupla	Distribuição Longitudinal	Distribuição Lateral
-----	---------------	-------------------	------------------------------	-------------------------	-------------------------------------	---------------------------------------	-----------------------	-----------------------------	---------------------------	----------------------

			(W)				simpl es	com cantei ro centr al	(luminária)	(luminária )
5	TIPO VI	LED-5	60	V5	Leve/médio	6 a 8	DME E 031	DME E 032	1.4	3.75
10	TIPO VI	LED -4	80	V4	leve/médio	8 a 10	DME E 033	DME E 034	1.5	3.75
15	TIPO III	LED-3	100	V3	leve/médio	10 a 12	DME E 035	DME E 036	1.5	3.75
20	TIPO III	LED-2	130	V2	leve/médio	10 a 12	DME E 037	DME E 038	1.5	3.75
30	TIPO IV	LED-1	160	V1	intenso/méd io	12 a 15	DME E 039	DME E 040	1.75	3.75
30	TIPO IV	LED-6	210	V1	Intenso	12 a 15	DME E 041	DME E 042	1,75	3,75

**5.19.1. FIGURA 4**

**5.19.2. Conector de aterramento de ferragens**



**5.20. DOAÇÕES DOS ATIVOS DE ILUMINAÇÃO PÚBLICA PARA O MUNICÍPIO DE POÇOS DE CALDAS – MG.**

**5.20.1. Seção I – Dos documentos a serem apresentados**

**5.20.1.1.** O responsável pelo empreendimento deverá protocolar junto à DMED o projeto de iluminação pública vinculado ao loteamento, separadamente ao projeto da rede distribuição MT/BT.

**5.20.1.2.** A análise a aprovação dos projetos de iluminação pública e de redes de distribuição MT/BT ocorrerão de forma separadas.

**5.20.2.** O projeto de IP deverá conter as informações mínimas referidas a rede distribuição MT/BT.

**5.20.2.1.** A legenda de iluminação pública deverá ser conforme item 4.8 dessa.

**5.20.3.** Por informações mínimas referidas a rede distribuição MT/BT entende-se:

**5.20.3.1.** (i) Tensão de alimentação das lâmpadas

**5.20.3.2.** (ii) Seção transversal dos cabos que alimentam a iluminação pública

**5.20.3.3.** (iii) Transformadores – incluindo potência nominal aparente – que alimentam a iluminação pública

**5.20.4.** O responsável pelo empreendimento deverá apresentar declaração – com base em seus documentos aprovados pela Secretaria de Planejamento, Desenvolvimento Urbano e Meio Ambiente – informando se as vias de circulação, de logradouros públicos ou prolongamento, modificação ou ampliação das vias existentes são de natureza pública, conforme previsto nas Leis Federais 4.495/1964 e 6.766/1979, bem como nas Leis Complementares 18/2000 e 92/2007.

**5.20.4.1.** Nota Caso não haja clara comprovação que se trata de vias de circulação, de logradouros públicos ou prolongamentos, modificação ou ampliação de vias existentes, de caráter público, a mesma será verificada – pela DMED, com a Administração Pública Municipal.

**5.20.5.** O responsável pelo empreendimento deverá apresentar planilha otimizada, contendo:

**5.20.5.1.** (i) descrição detalhada dos materiais aplicados

**5.20.5.2.** (ii) quantitativos unitários e totais

**5.20.5.3.** (iii) preços unitários e totais.

**5.20.5.4.** (iv) valor total do sistema de iluminação pública aplicado no loteamento

**5.20.5.5.** Caso o responsável pelo empreendimento opte por utilizar iluminação pública ornamental, os modelos aprovados pela DMED se encontram no Item 19.

**5.20.5.6.** Após análise pela Gerência de Serviços Especiais da DMED, todos documentos do projeto de iluminação pública serão encaminhados para Administração Pública Municipal para que a mesma autorize a inserção do projeto na base de ativos da iluminação pública.

**5.20.5.7.** O projeto de iluminação pública deverá ser apresentado em 2 (vias) vias reproduzíveis.

**5.20.5.8.** Após aprovado, pela DMED, o responsável pelo empreendimento será informado através do ofício, que o processo foi concluído com sucesso e sem pendências.

## **5.21. SEÇÃO II – DOS CONDOMÍNIOS FECHADOS**

**5.21.1.1.** A definição de “Condomínio” está estabelecida na Lei Federal 4.495/1964 e Art. 8º da Lei Complementar 92/2007.

**5.21.1.2.** A definição de “Loteamento Fechado” está estabelecida na Lei Federal 6.766/1979 e Art. 88º da Lei Complementar 18/2000.

**5.21.1.3.** Não serão recebidos, em doação, a título de iluminação pública, vias de circulação, de logradouros públicos ou prolongamento, modificação ou ampliação das vias existentes que não sejam classificadas como de natureza pública, conforme previsto nas Leis Federais 4.495/1964 e 6.766/1979, bem como nas Leis Complementares 18/2000 e 92/2007.

**5.21.1.4.** No caso das vias de circulação, de logradouros públicos ou prolongamentos, modificação ou ampliação de vias existentes, não serem classificadas de caráter público o responsável pelo loteamento não precisa atender aos preceitos estabelecidos por essa norma técnica.

**5.21.1.5.** Em sistema de iluminação em vias de circulação, de logradouros públicos ou prolongamento, modificação ou ampliação das vias existentes não classificadas como de natureza pública, a implantação, operação, manutenção,

melhorias e expansão são de total responsabilidade do responsável pelo empreendimento ou dos usuários dessa localidade, não cabendo ao DME nenhuma ação.

**5.21.1.6.** Para alimentação do sistema de iluminação de vias de circulação, de logradouros públicos ou prolongamento, modificação ou ampliação das vias existentes não classificadas como de natureza pública, o ponto de conexão será feito através de padrão de entrada de energia elétrica, com energia medida faturada e debitada para a administração do Condomínio/Loteamento Fechado, conforme legislação pertinente.

**5.21.1.7.** O sistema de iluminação em vias de circulação, de logradouros públicos ou prolongamento, modificação ou ampliação das vias existentes não classificadas como de natureza pública, poderá utilizar os postes da rede distribuição MT/BT, sem ônus, mas obedecendo as seguintes diretrizes:

**5.21.1.8.** (i) O projeto do sistema de iluminação deverá ser encaminhado da mesma forma prevista nos itens 5.20.1.1 a 5.20.5.8.

**5.21.1.9.** (ii) Danos ocasionados pela implantação, operação, manutenção, melhorias e expansão do sistema de iluminação são de total responsabilidade do responsável pelo empreendimento ou do Condomínio/Loteamento Fechado, e caso haja danos ou prejuízos causados a rede elétrica de MT/BT, esses serão cobrados do responsável pelo empreendimento ou do Condomínio/Loteamento Fechado.

**5.21.1.10.** (iii) Reformas ou melhorias da rede elétrica de MT/BT que necessitem de movimentação, retirada ou reinstalação de componentes do sistema de iluminação não doado são de responsabilidade do responsável pelo empreendimento ou do Condomínio/Loteamento Fechado, não cabendo a DMED nenhum ressarcimento desses serviços.

**5.21.1.11.** (iv) Em reformas ou melhorias da rede elétrica de MT/BT que necessitem de movimentação, retirada ou reinstalação de componentes do sistema de iluminação não doado, deverão ser observadas a data e período dos serviços previamente programados pela DMED, para que o responsável pelo empreendimento ou do Condomínio/Loteamento Fechado, participem com serviços de sua responsabilidade.

**5.21.1.12.** (v) No caso do responsável pelo empreendimento ou do Condomínio/Loteamento Fechado não proverem os serviços – de sua responsabilidade – durante a interrupção programa ou acidental, os custos com movimentação e retirada dos componentes do sistema de iluminação não doado, serão realizados pela DMED e cobrados posteriormente do responsável pelo empreendimento ou do Condomínio/Loteamento Fechado.

**5.21.1.13.** (vi) E a reinstalação dos componentes do sistema de iluminação não doado, retirados ou movimentados pela DMED não é de obrigação da concessionária de distribuição, podendo ser deixados no local do serviço, sem direito a solicitação de danos ou prejuízos.

**5.21.1.14.** (vii) Sistema de iluminação não doado que coloquem em risco equipamentos da rede elétrica de MT/BT, serão retirados, sem direito a solicitação de danos ou prejuízos.

**5.21.1.15.** O sistema de iluminação em vias de circulação, de logradouros públicos ou prolongamento, modificação ou ampliação das vias existentes não classificadas como de natureza pública, mas que posteriormente venham a ser alterados – desde que dentro da legalidade prevista nos Leis Federais 4.495/1964 e 6.766/1979, bem como nas Leis Complementares 18/2000 e 92/2007 – e classificados como de natureza pública, deverão atender os requisitos e normas previstas nos itens 5.20.1.1 a 5.20.5.8.

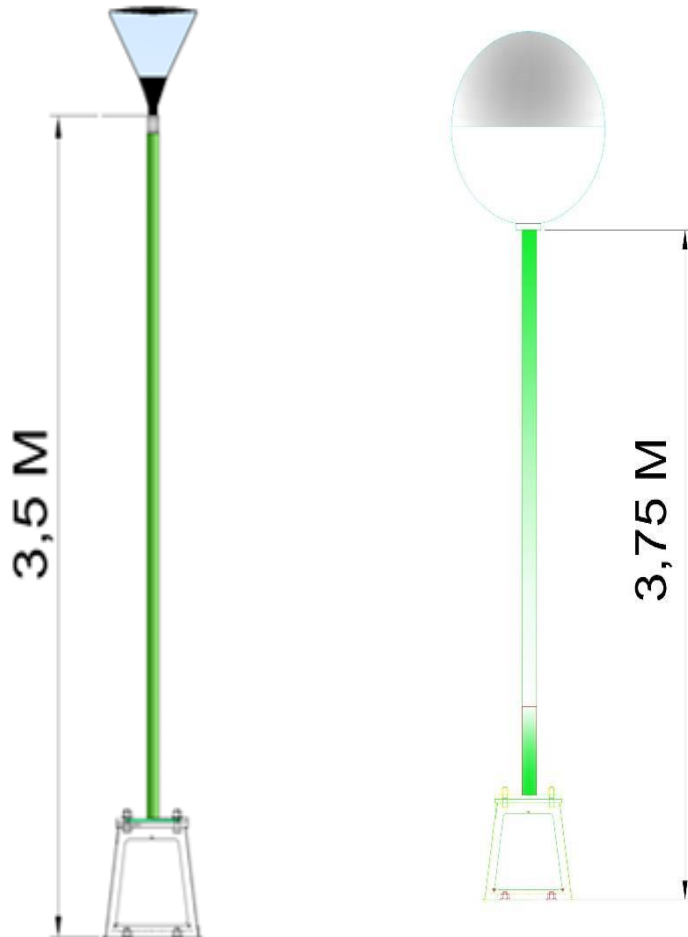
**5.21.1.16.** Nesse caso, a adequação do sistema de iluminação é de responsabilidade do responsável pelo empreendimento ou do Condomínio/Loteamento Fechado, sem ônus a DMED.

## **5.22. CARACTERÍSTICAS ILUMINAÇÃO DE CONDOMÍNIOS FECHADOS COM PORTARIA**

**5.22.1.1.** Os tipos de iluminação pública deverão ser conforme os tipos utilizados em vias públicas ou ornamentais conforme modelos item 5.23.

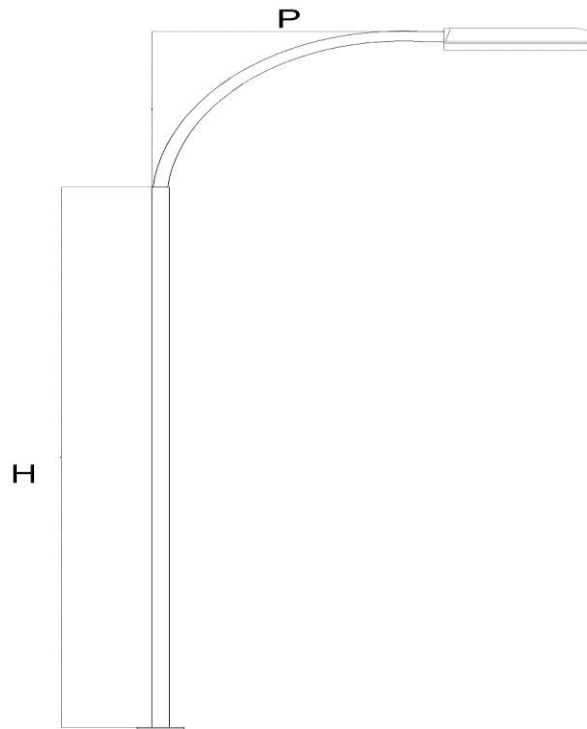
## 5.23. CARACTERÍSTICAS ILUMINAÇÃO ORNAMENTAL DE CONDOMÍNIOS

- 5.23.1.1. Modelo 01 - Poste ornamental com luminária difusor cônico.
- 5.23.1.2. Poste: Conforme ET 07-02-101;
- 5.23.1.3. Luminária: LED 150 W;
- 5.23.1.4. Acabamento: Galvanizado a fogo.
- 5.23.1.5. Obs. Imagem meramente ilustrativa.



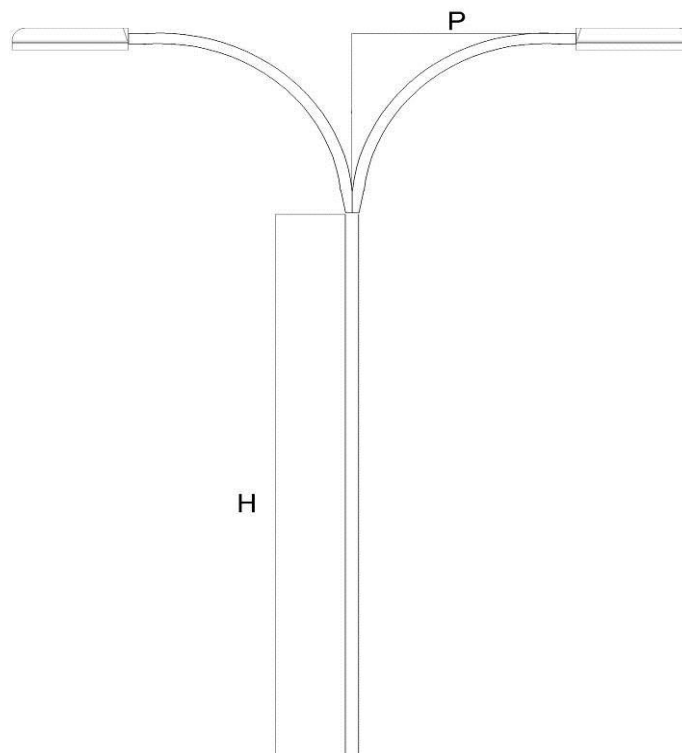
## 5.24. Modelo 03 – Poste curvo simples

- 5.24.1.1. Acabamento: Galvanizado a fogo;
- 5.24.1.2. Luminária: LED1 e LED 2;
- 5.24.1.3. Poste: Conforme desenho P-081-1 FL2-4, 3-4 e 4-4;
- 5.24.1.4. P = 1,80 metros;
- 5.24.1.5. H = de 6, 8 e 10 metros;
- 5.24.1.6. Poste em aço Base frangeada;
- 5.24.1.7. Obs. Imagem meramente ilustrativa.



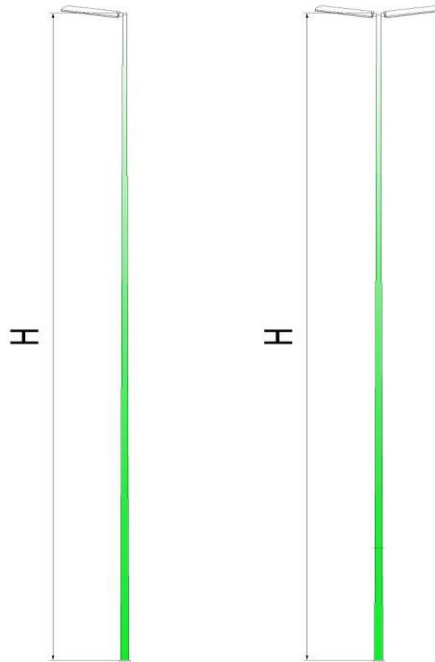
**5.25. Modelo 03 – Poste curvo duplo**

- 5.25.1.1.** Poste em aço base frangeada;
- 5.25.1.2.** H = 6, 8 e 10 metros;
- 5.25.1.3.** P = 1,80 metros.
- 5.25.1.4.** Luminárias: LED 1 e LED 2.
- 5.25.1.5.** Acabamento: Galvanizado a fogo;



**5.26. Modelo 03 – Poste cônico reto.**

- 5.26.1.1. Poste em aço galvanizado base frangeada, cônico reto, utilizar luminárias conforme ET-07-02-183;
- 5.26.1.2. Acabamento: Galvanizado a fogo;
- 5.26.1.3. H = 8,10 e 12 metros;
- 5.26.1.4. Luminárias: LED 1 e LED 2.



**6. ALTERAÇÕES**

Não aplicável.

**7. REGISTROS NÃO SISTÊMICOS (CONTROLE)**

Não aplicável.

**8. ANEXOS**

Não aplicável