

Fornecimento de Energia Elétrica em Baixa Tensão

NT 07 05 003

APRESENTAÇÃO

O objetivo é definir as condições para atendimento às instalações de unidades consumidoras individuais e coletivas atendidas em baixa tensão através das redes de distribuição da DME Distribuição S.A. – DMED

Atender à determinação das Resoluções Normativas ANEEL e normatização ABNT que estabelecem regras para a conexão de unidades consumidoras ao sistema elétrico da DMED.

Esta norma está disponível no site do DMED pelo endereço eletrônico:

<http://www.dmedsa.com.br/atendimento/normas-tecnicas>

OBS.: Os casos não abordados nesta norma deverão ser tratados diretamente a DMED.

A presente norma passa a vigorar a partir de sua aprovação e, portanto, terá obrigatoriedade de aplicação nas novas instalações ou ampliações e/ou reforma das instalações nas unidades consumidoras da DMED.

Elaboração

Anderson Muniz
Fernando Henrique Cândido
Luiz Alberto Guedes
Paulo Cesar de Almeida
Tiago Bastos dos Santos
Virgílio dos Reis

Desenhos

Tiago Bastos dos Santos

Verificação

Anderson Muniz
Eduardo de Souza
Virgílio dos Reis

Aprovação

Miguel Durante
Diretor Superintendente

Marco Cesar
Diretor Técnico

Vigência: junho de 2021

ÍNDICE

1. INTRODUÇÃO	6
2. OBJETIVOS.....	6
3. AMBITO	6
4. NORMAS E LEGISLAÇÃO APLICAVEIS.....	7
5. TERMINOLOGIA E DEFINIÇÕES.....	7
6. CONDIÇÕES E ORIENTAÇÕES ESPECIFICAS	8
7. NORMAS E LEGISLAÇÃO APLICAVEIS.....	9
8. TENSÃO DE FORNECIMENTO	10
9. LIMITES DE FORNECIMENTO.....	10
10. TIPOS DE FORNECIMENTO - CLASSIFICAÇÃO	11
11. CRITÉRIOS DE ATENDIMENTO DAS EDIFICAÇÕES COLETIVAS.	12
12. SOLICITAÇÃO DE FORNECIMENTO	14
13. REQUISITOS MÍNIMOS PARA APROVAÇÃO DE PROJETO ELÉTRICO	16
14. AUMENTO DE CARGA	16
15. DESMEMBRAMENTO DE MEDIÇÕES	16
16. SISTEMA DE PREVENÇÃO E COMBATE A INCÊNDIO.....	17
17. CONDIÇÕES NÃO PERMITIDAS.....	17
18. INSTALAÇÕES DE RESPONSABILIDADE DA DMED.....	18
19. INSTALAÇÕES DE RESPONSABILIDADE DO CONSUMIDOR.....	22
20. ATERRAMENTO.....	27
21. CAIXAS PARA MEDIÇÃO E PROTEÇÃO	28
22. CAIXA DE INSPEÇÃO.....	29
23. POSTES E PONTALETES.....	30
24. POSTE E PONTALETE DE AÇO	30
25. POSTE DE CONCRETO ARMADO	30
26. RAMAL INTERNO DO CONSUMIDOR.....	31
27. MATERIAIS PADRONIZADOS	32
DESENHOS E FOTOS PARA EXECUÇÃO DO PADRÃO DE ENTRADA	64
FIGURA 1: ALTURA MÍNIMA DO RAMAL DE LIGAÇÃO AO SOLO.....	65
FIGURA 2: SITUAÇÃO DA EDIFICAÇÃO PARA LOCAÇÃO DO PADRÃO	66
FIGURA 3: DEFINIÇÃO DE PONTO DE ENTREGA EM LOCAL ATENDIDO POR REDE DE DISTRIBUIÇÃO AÉREA E POR RAMAL DE LIGAÇÃO AÉREO.....	67
FIGURA 4: AMARRAÇÕES E CONEXÕES DO RAMAL DE LIGAÇÃO	68
FIGURA 5: MEDIÇÃO COM RAMAL DE LIGAÇÃO AÉREO - LIGAÇÃO A 2, 3 OU 4 FIOS INSTALADO EM MURO OU MURETA CAIXAS TIPO CM-1, CM-2 OU POLICARBONATO MEDIÇÃO DIRETA.	69
FIGURA 6: LIGAÇÃO COM PONTALETE SOBRE LAJE OU TELHADO.....	70
FIGURA 7: PADRÃO COM RAMAL DE LIG. AÉREO, INSTALAÇÃO EM PAREDE MED. COM INSTALAÇÃO DIRETA.	71
FIGURA 8: PADRÃO COM RAMAL DE LIGAÇÃO AÉREO EM MURO OU MURETA, MEDIÇÃO COM INSTALAÇÃO	

INDIRETA. DEMANDA DE ATÉ 75 KVA	72
FIGURA 9: PADRÃO COM RAMAL DE LIGAÇÃO AÉREO INSTALAÇÃO EM PONTALETE, CAIXA VOLTADA PARA VIA PUBLICA, BANCA DE JORNAIS OU TRAILERS.	73
FIGURA 10: PADRÃO COM RAMAL DE LIGAÇÃO AÉREO INSTALAÇÃO, EM POSTE LEITURA PELA VIA PUBLICA CAIXA TIPO CM-1 OU CM-2.....	74
FIGURA 11: PADRÃO COM RAMAL DE LIGAÇÃO AÉREO LIGAÇÃO A 2 OU 3 FIOS INSTALAÇÃO, PADRÃO DE ENTRADA PRÉ - FABRICADO EM AÇO.....	75
FIGURA 12: PADRÃO COM RAMAL DE LIGAÇÃO AÉREO LIGAÇÃO A 2 E 3 FIOS INSTALAÇÃO, PADRÃO PRÉ - FABRICADO EM CONCRETO.....	76
FIGURA 13: PADRÃO DE ENTRADA COM CAIXA COM LENTE INSTALADA NO POSTE DA, DMED - REDE AÉREA .	77
FIGURA 14: MEDIÇÃO E TOMADA PARA AMBULANTES NOS POSTE METÁLICOS EM AREA CENTRAL	78
FIGURA 15: PADRÃO COM RAMAL DE LIGAÇÃO AÉREO LIGAÇÃO A 4 FIOS EM MURO OU MURETA, MEDIÇÃO INDIRETA COM TRANSFORMADOR PARTICULAR DEMANDA SUPERIOR A 75 kVA.....	79
FIGURA 16: PADRÃO COM RAMAL DE LIGAÇÃO SUBTERRANEO LIGAÇÃO A 4 FIOS MEDIÇÃO INDIRETA.....	80
FIGURA 17: DET. DA MONTAGEM INTERNA CAIXAS CM-9 OU CM-18 COM DISJ. ATÉ 1000A E TC 1000 / 5	81
FIGURA 18: MEDIÇÃO INDIRETA COM TRAFÓ PARTICULAR	82
FIGURA 19: RAMAL DE ENTRADA SUBTERRANEO EM BAIXA TENSÃO PARA UNIDADES CONSUMIDORAS, COM DEMANDA IGUAL OU INFERIOR A 95 kVA LOCALIZADAS MESMO LADO OPOSTO DA REDE DISTRI. AÉREA	83
FIGURA 20: ELEMENTOS E COMPONENTES DA ENTRADA DE SERVIÇO SUBTERRANEA EM BAIXA TENSÃO, EDIFICAÇÕES DE USO COLETIVO COM DEMANDA ENTRE 95 ATÉ 300 kVA	84
FIGURA 21: AGRUPAMENTOS DE MEDIÇÕES QUADRO DE DISTRIBUIÇÃO GERAL COM DISJUNTORES COM DEMANDA ATÉ 217 kVA.....	85
FIGURA 22: AGRUPAMENTOS DE MEDIÇÕES QUADRO DE DISTRIBUIÇÃO GERAL PARA DISJUNTORES INSTALADOS EM CAIXA CM-12	86
FIGURA 23: CAMARA MODULO I	87
FIGURA 24: CAMARA MODULO II	88
FIGURA 25: MATERIAIS PADRONIZADOS CAIXAS DE MEDIÇÃO	89
FIGURA 26: MATERIAIS PADRONIZADOS CAIXAS DE MEDIÇÃO	90
FIGURA 27: MATERIAIS PADRONIZADOS CAIXAS DE MEDIÇÃO	91
FIGURA 28: MATERIAIS PADRONIZADOS.....	92
FIGURA 29: PADRÃO COM RAMAL DE LIGAÇÃO SUBT. DETALHES DE INSTALAÇÃO DE CAIXA DE INSPEÇÃO	93
FIGURA 30: PADRÃO COM RAMAL DE LIGAÇÃO AÉREO ALTERNATIVAS DE FIXAÇÃO	94
FIGURA 31: MATERIAIS PADRONIZADOS FERRAGENS.....	95
FIGURA 32: MATERIAIS DIVERSOS ACESSÓRIOS	96
FIGURA 33: MATERIAS DIVERSOS ACESSÓRIOS	97
FIGURA 34: MATERIAS DIVERSOS CABEÇOTE PARA ELETRODUTO	98
FIGURA 35: MATERIAS PADRONIZADOS ELETRODUTOS DE PVC RÍGIDO	99
FIGURA 36: MATERIAIS PADRONIZADOS ELETRODUTO AÇO GALVANIZADO	100
FIGURA 37: MATERIAS PADRONIZADOS POSTE E PONTALETE DE AÇO.....	101
FIGURA 38: MATERIAS DIVERSOS POSTE DE CONCRETO	102
FIGURA 39: DETALHE BASE CONCRETADA PARA FIXAÇÃO DE PONTALETE.....	103
FIGURA 40: ESPAÇADOR EM PONTALETE	104
FIGURA 41: ESPAÇADOR EM PAREDE	105
FIGURA 42: DETALHE ATERRAMENTO UNIDADE CONSUMIDORA COM CARGA ATÉ 34 KW	106
FIGURA 43: MATERIAIS PADRONIZADOS SISTEMA DE ATER. TUBO DE AÇO, GALVANIZADO A FOGO.	107
FIGURA 44: DETALHE ATERRAMENTO DA CAIXA CM-4 COM CM-9 OU CM-18.....	108
FIGURA 45: DETALHE DE ATERRAMENTO UC COM CARGA ACIMA DE 34 KW.....	109
FIGURA 46: EXEMPLO DE MONTAGEM DE CONJUNTO DE MEDIÇÃO, COM USO DE CAIXAS CM-1 OU CM-2 COM DEMANDA ATÉ 75 KVA	110
FIGURA 47: EXEMPLO DE MONTAGEM DE CONJUNTO DE MEDIÇÃO, COM USO DE CAIXAS CM-1 OU CM-2 COM DEMANDA ATÉ 75 KVA	111
FIGURA 48: EXEMPLO DE MONTAGEM DE CONJUNTO DE MEDIÇÃO, COM USO DE CAIXAS CM-1 OU CM-2 COM DEMANDA ATÉ 75 KVA	112
FIGURA 49: EXEMPLO DE MONTAGEM DE CONJUNTO DE MEDIÇÃO COM USO DE CAIXAS POLIFÁSICAS.....	113

FIGURA 50: EXEMPLO DE MONTAGEM DE CONJUNTO DE MEDIÇÃO COM USO DE CAIXAS MONOFÁSICAS...	114
FIGURA 51: EXEMPLO DE MONTAGEM DE CONJUNTO DE MED. COM USO DE CAIXAS EM POLICARBONATO	115
FIGURA 52: EXEMPLO DE MONTAGEM DE CONJUNTO DE MEDIÇÃO USO DE CAIXAS EM POLICARBONATO..	116
FIGURA 53 - DIAGRAMA UNIFILAR DAS MEDIÇÕES	120
FIGURA 54: MONTAGEM INTERNA CAIXA MONOFÁSICA OU POLIFÁSICA MEDIÇÃO TARIFA BRANCA OU LIGAÇÃO CONVENCIONAL.....	121
FIGURA 55: CAIXA POLICARBONATO POLIFÁSICA LEITURA EM POSTE	122
FIGURA 56: CAIXA POLICARBONATO MONOFÁSICA LEITURA EM POSTE	123
FIGURA 57: CAIXA POLICARBONATO MONOFÁSICA LEITURA EM POSTE COM DISJUNTOR SEPARADO	124
FIGURA 58: CAIXA POLICARBONATO MONOFÁSICA OU POLIFÁSICA MONTAGEM EM MURETA	125
FIGURA 59: CAIXA POLICARBONATO PARA DISJUNTOR GERAL ATÉ 200A	126
FIGURA 60: CAIXA DE PASSAGEM EM POLICARBONATO	127
FIGURA 61: INSTALAÇÃO DE ATERRAMENTO DE BAIXA TENSÃO EM RAMAL DE ENTRADA UNIDADE CONSUMIDORA TRIFÁSICA.....	128
FIGURA 62: INSTALAÇÃO DE ATERRAMENTO DE BAIXA TENSÃO EM RAMAL DE ENTRADA UNIDADE CONSUMIDORA BIFÁSICA.....	129
FIGURA 63: INSTALAÇÃO DE ATERRAMENTO DE BAIXA TENSÃO EM RAMAL DE ENTRADA UNIDADE CONSUMIDORA MONOFÁSICA.....	130
FIGURA 64: CONEXÃO ENTRE AS CAIXAS DE MEDIÇÃO.....	125
FIGURA 65: SUPORTE PARA INSTALAÇÃO DE MEDIDOR E TOMADA PARA AMBULANTES NOS POSTES METÁLICOS DO CENTRO DA CIDADE.....	126
EXEMPLOS DE PROJETO	132
EXEMPLO DE PROJETO 1 FINALIDADE RESIDENCIAL.....	133
EXEMPLO DE PROJETO 2 FINALIDADE COMERCIAL E RESIDENCIAL	149
EXEMPLO DE PROJETO 3 USO COMERCIAL	162
ANEXOS.....	162

1. INTRODUÇÃO

Esta norma contém as diretrizes técnicas para o fornecimento de energia elétrica em baixa tensão a unidades consumidoras com edificações individuais e/ou coletivas, edificações agrupadas, edificações geminadas e outros, a partir das redes de distribuições aéreas ou subterrâneas.

Nas seções seguintes são definidos os critérios de projeto e dimensionamento dos componentes das entradas de serviço, das instalações básicas referentes a cada tipo de padrão de entrada e dos materiais padronizados e aprovados.

Esta Norma está em consonância com as normas da Associação Brasileira de Normas Técnicas - ABNT, com as resoluções normativas da ANEEL e com as últimas resoluções da câmara especializada de engenharia elétrica do CREA, com as normas regulamentadoras de segurança e as que vierem a substituí-las.

Esta norma poderá, em qualquer tempo e sem aviso prévio, sofrer alterações, por razões técnicas e para melhor atendimento as necessidades do sistema, motivo pelos quais, os interessados deverão, periodicamente, consultar a DMED quanto a possíveis alterações.

No caso de divergências prevalecerá o conteúdo das normas brasileiras ABNT e/ou resoluções ANEEL ou outras que as venham substituir.

Os casos não previstos nesta norma deverão ser submetidos, previamente, a apreciação da DMED.

Os profissionais envolvidos que utilizem a consulta e apoio desta norma deverão seguir as prescrições da NR-10 com relação à Segurança em Instalações e Serviços em Eletricidade - e outras aplicáveis que fixam as condições mínimas exigíveis para garantir a segurança das pessoas trabalhadoras e terceiros, nas atividades em instalações elétricas.

2. OBJETIVOS

Esta Norma tem por objetivo estabelecer as diretrizes técnicas para o fornecimento de energia elétrica em baixa tensão a unidades consumidoras situadas em edificações de uso coletivo, edificações agrupadas, edificações geminadas e em edificações individuais, a partir das redes de distribuições aéreas ou subterrâneas, garantindo que os sistemas de distribuição operem com segurança, eficiência, qualidade e confiabilidade.

Disciplinar os procedimentos técnicos para as atividades relacionadas ao planejamento da expansão, dos sistemas de distribuição, fixando assim os requisitos mínimos para a entrada de serviço destes novos consumidores de energia elétrica clientes da DMED e já existentes.

3. AMBITO

Esta Norma se aplica ao fornecimento de energia em baixa tensão em rede de distribuição aérea ou subterrânea nos seguintes casos abaixo e conforme Tabela 1 e 2 Dimensionamento Para Unidades Consumidoras Atendidas em Redes de Distribuição:

- 3.1 Unidades Consumidoras em Edificações individuais, com carga instalada igual ou inferior a 75 kW,
- 3.2 Unidades Consumidoras em Edificações de uso coletivo, residenciais e/ou comerciais com qualquer número de unidades consumidoras, incluindo-se aquelas unidades com carga instalada igual ou inferior a 300 kVA;
- 3.3 Unidades Consumidoras em Edificações agrupadas;
- 3.4 Unidades Consumidoras em Edificações geminadas.
- 3.5 Unidades Consumidoras em áreas servidas por redes de distribuição subterrâneas já implantadas ou que tenham previsão de vir a sê-las.
- 3.6 Ligações provisórias para obras, para festividades populares e religiosas e atos públicos;
- 3.7 Exposições e feiras agropecuárias, industriais ou comerciais, parques de diversões, shows, conforme Tabela 1;

Nota: unidades consumidoras atendidas com limites superiores desta norma técnica consultar a NT 07 05 005 Fornecimento de Energia Elétrica Em Média Tensão e a NT 07 05 008 Metodologia de Proteção e Análise de Impacto no Sistema Elétrico.

4. NORMAS E LEGISLAÇÃO APLICAVEIS

- 4.1 Resolução 414/2010 – ANEEL que estabelece as Condições Gerais de Fornecimento de Energia Elétrica de forma atualizada e consolidada.
- 4.2 Resoluções Normativas da ANEEL.
- 4.3 NBR-5410 – Instalações Elétricas de Baixa Tensão.
- 4.4 NR 10 – Segurança em Instalações e Serviços em Eletricidade.
- 4.5 NBR 5460 – Sistemas Elétricos de Potência.
- 4.6 ABNT NBR IEC 60050-826 – Vocabulário Eletrotécnico Internacional.
- 4.7 Vocabulário Internacional de Metrologia.
- 4.8 Resolução Normativa nº414/2010 que estabelece as Condições Gerais de Fornecimento de Energia Elétrica de forma atualizada e consolidada.
- 4.9 Procedimentos de Distribuição de Energia Elétrica no Sistema Elétrico Nacional – PRODIST.

Nota: Serão contempladas todas as normas e resoluções sempre com a última versão, as que vierem a substituí-las e as normas e resoluções citadas nas relacionadas acima.

5. TERMINOLOGIA e DEFINIÇÕES

Considerado todas as siglas e conceitos adotados nas normas e legislação conforme Resoluções Normativas da ANEEL (nº414/2010 e PRODIST – modulo 01).

DMED – DME Distribuição S.A.

NT – Normatização Técnica

6. CONDIÇÕES E ORIENTAÇÕES ESPECÍFICAS

Para atendimento a unidades consumidoras a apresentação e/ou aprovação de projeto elétrico do conjunto de medição, será determinada pelo somatório das cargas do conjunto de medição. Sendo de total responsabilidade do requerente as informações e cálculos necessários.

A seguir é apresentada valores de Carga Instalada CI, para a verificação da necessidade de projeto e/ou aprovação junto a concessionária.

- 6.1. Medição com carga instalada entre 5 a 34 kW, não é necessário a aprovação de projeto e/ou ART.
- 6.2. Medição ou conjunto de medições, com carga instalada compreendida entre 34,1 a 75 kW, não é necessária aprovação de projeto. Porém é necessário projeto e preenchimento dos formulários IV e V, disponível nesta NT. Estes devem ser preenchidos e enviados através dos canais de atendimento e devem ser anexados com a ART/TRT COM ANOTAÇÃO de PROJETO E EXECUÇÃO.
- 6.3. Para cargas entre 34,1 a 75 KW, no ato da vistoria deverá ser deixado projeto elétrico juntamente com ART/TRT com anotação de projeto e execução para conferência e aprovação pela equipe de vistoria.
- 6.4. A Carga instalada deverá ser anotada na ART/TRT e deve ser a mesma declarada em projeto.
- 6.5. Unidades com carga instalada acima de 75 kW, deverão apresentar projeto do conjunto de medição juntamente com ART / TRT de projeto e execução para aprovação junto a concessionária.
- 6.6. Deverá ser entregue a concessionária no ato do pedido de ligação/vistoria o **TERMO DE CIENCIA PREENCHIDO** disponível nesta NT.
- 6.7. No caso de o imóvel não possuir disponibilidade para execução da medição/conjunto de medição no alinhamento predial ou paralelo ao alinhamento com livre acesso, deverá ser enviado a concessionária carta anexa com croqui arquitetônico da edificação e solicitação para execução da medição em outro local.
- 6.8. No ato da vistoria caso seja constatado a possibilidade de execução da medição no alinhamento predial ou paralelo ao mesmo e com livre acesso a medição deverá ser realocada para local definido pela concessionária e **TODAS AS EXPENSAS DE RESPONSABILIDADE DO PROPRIETARIO DO IMOVEL.**

As instalações elétricas a partir da origem da instalação devem estar em conformidade com as normas ABNT NBR 14039 e ABNT NBR 5410.

Os trabalhos nas instalações elétricas devem ser realizados de acordo com os requisitos e condições estabelecidos na Norma Regulamentadora nº 10 - Segurança em Instalações e Serviços em Eletricidade, do Ministério do Trabalho e Emprego.

7. NORMAS E LEGISLAÇÃO APLICAVEIS

7.1. ASPECTOS GERAIS

- 7.1.1.** As edificações de uso coletivo, bem como os agrupamentos, devem ser atendidas através de um único ramal de ligação ou ramal de conexão, visando à ligação de todas as suas unidades consumidoras, independentemente da carga instalada destas unidades e da demanda total da edificação. Cada unidade consumidora da edificação deve ser caracterizada de forma individual e independente como, por exemplo, as lojas, escritórios, apartamentos e a área do condomínio exceto sistema de prevenção e combate a incêndio.
- 7.1.2.** O atendimento a mais de uma unidade consumidora, de um mesmo consumidor, na mesma edificação, fica também condicionado à observância dos requisitos técnicos e de segurança desta Norma.
- 7.1.3.** O padrão de entrada das edificações já ligadas que estiverem em desacordo com as exigências desta Norma e que ofereçam riscos à segurança e deficiência técnica, devem ser reformados ou substituídos dentro do prazo estabelecido pela DMED, sob pena de suspensão do fornecimento de energia por deficiência técnica.
- 7.1.4.** As edificações constituídas por uma única unidade consumidora que venha a ser transformada em edificação de uso coletivo ou agrupada devem ter suas instalações elétricas modificadas visando separar as diversas unidades consumidoras correspondentes de acordo com as condições estabelecidas nesta Norma, sendo que cada unidade consumidora deverá ter acesso livre ao seu padrão.
- 7.1.5.** As unidades consumidoras somente serão ligadas após vistoria e aprovação do padrão de entrada de energia elétrica pela DMED, de acordo com as condições estabelecidas nesta Norma.
- 7.1.6.** O atendimento ao pedido de ligação não transfere a responsabilidade técnica ao DMED, quanto à segurança e integridade das instalações elétricas internas da Unidade consumidora, ou seja, instalações elétricas após o ponto de entrega.
- 7.1.7.** O dimensionamento, a especificação e construção do ramal de entrada e das instalações elétricas internas da unidade consumidora devem atender às prescrições da NBR-5410 em sua última revisão/edição, sendo que a responsabilidade da DMED é até o ponto de entrega de cada unidade consumidora.

- 7.1.8.** Os procedimentos e prazos para consulta de acesso, solicitação de ligação ou desligamento de unidade consumidora conforme previsto na resolução 414 ANEEL e PRODIST.

8. TENSÃO DE FORNECIMENTO

8.1. O fornecimento de energia é efetuado nas tensões secundárias de baixa tensão conforme abaixo:

- 8.1.1.** Com transformador de distribuição de energia elétrica trifásico:
- 8.1.1.1.** 127/220 V, sistema trifásico, estrela com neutro multi-aterrado, frequência 60 Hz;
 - 8.1.1.2.** 220/380 V, sistema trifásico, estrela com neutro multi-aterrado, frequência 60 Hz, para casos específicos conforme aprovação prévia da DMED;
- 8.1.2.** Com transformador de distribuição de energia elétrica monofásico:
- 8.1.2.1.** 127/254 V, sistema que utiliza com neutro multi-aterrado, frequência 60 Hz, em substituição gradativa a 120/240 V e 115/230 V ainda existentes, de acordo com a padronização de tensões secundárias estabelecidas no PRODIST modulo 8.

8.2. O fornecimento de energia é efetuado nas tensões primárias de media tensão conforme abaixo:

Obs.: Para unidades consumidoras com carga instalada maior que 75 kVA até 300 kVA, o fornecimento é realizado em média tensão com medição na baixa tensão.

- 8.2.1.** 7967/13800 V, sistema trifásico, estrela com neutro multi-aterrado, frequência 60 Hz;
- 8.2.2.** 8198/14200 V, sistema trifásico, estrela com neutro multi-aterrado, frequência 60 Hz;

9. LIMITES DE FORNECIMENTO

- 9.1.** O fornecimento de energia tratado nesta NT deve ser sempre medido em tensão secundária de distribuição, às unidades consumidoras que apresentarem carga instalada igual ou inferior a 75 kW com medição na baixa tensão o transformador e as instalações são de responsabilidade da DMED.
- 9.2.** Tensão primária de distribuição, às unidades consumidoras que apresentarem carga instalada superior a 75 kVA até 300 kVA, porem com medição na baixa tensão, o transformador e as instalações são de responsabilidade do consumidor
- 9.2.1.** O transformador particular independente do fabricante deverá ser ensaiado em laboratório acreditado Inmetro pela ISO 17025 e as perdas deveram atender aos valores previstos na NBR 5440 atendendo ao selo PROCEL.
 - 9.2.2.** A data deste ensaio não poderá ser superior a um ano de execução.

- 9.2.3.** O ensaio deverá ser apresentado a DMED para avaliação junto com o transformador que será ensaiado em nosso laboratório ou em campo.
- 9.2.4.** Deverá ser solicitado a DMED um número de patrimônio para este transformador que deverá ser pintado conforme previsto ET 07-02-15 Transformadores de Distribuição.
- 9.3.** As unidades com carga instalada superior ao limite de 300 kVA terão o fornecimento em tensão primária de distribuição e tratadas conforme normatização técnica DMED – NT 07 05 005 Fornecimento De Energia Elétrica Em Média Tensão;
- 9.4.** As unidades consumidoras com cargas acionadas por motores com partidas frequentes (ou simultâneas) ou especiais (aparelhos de Raios-X, máquinas de solda) cuja operação venha a introduzir perturbações indesejáveis na rede, tais como flutuações de tensão, rádio interferência, harmônicos, etc., prejudicando a qualidade do fornecimento a outras unidades, deve atender a normatização técnica da DMED - NT 07 05 008 Metodologia de Proteção e AISE e será notificada pela DMED quanto:
- 9.4.1.** As condições em que tais cargas podem operar;
 - 9.4.2.** As alterações no padrão de entrada visando adequá-lo ao tipo de fornecimento compatível com o funcionamento e as características elétricas destas cargas.
 - 9.4.3.** Constatado aumento de carga pelo DMED e não comunicado pelo Consumidor
 - 9.4.4.** Quando constatada pela DMED interferências na qualidade de fornecimento.

A verificação das condições operativas destas cargas deve ser feita e aprovadas pela DMED.

Todo e qualquer tipo de aumento de carga deve ser comunicado ao DMED, pois aumento de carga à revelia será tratado como irregularidade conforme previsto na resolução ANELL nº 414.

10. TIPOS DE FORNECIMENTO - CLASSIFICAÇÃO

Os tipos de fornecimento são definidos em função da carga instalada, da demanda, do tipo de rede e local onde estiver situada a unidade consumidora.

NOTA: As unidades consumidoras não enquadradas nos tipos de fornecimento classificados a seguir, devem ser objeto de estudo específico pela DMED, visando o dimensionamento de todos os componentes da entrada de serviço.

Tipo A: Fornecimento de energia a 2 fios (Fase -Neutro)

Abrange as unidades consumidoras urbanas ou rurais atendidas por redes de distribuição secundárias trifásicas (127V/220V) ou redes de distribuição secundárias bifásicas (127/254V), com carga instalada até 10kW conforme Tabela 1.

Tipo B: Fornecimento de energia a 3 fios (2 Condutores Fases-Neutro)

Abrange as unidades consumidoras situadas em áreas urbanas ou rurais atendidas por redes de distribuição secundárias trifásicas (127/220V) que não se enquadram no fornecimento tipo A, com carga instalada até 23kW conforme Tabela 1.

Tipo C: Fornecimento de Energia a 4 Fios (3 Condutores Fases e 1 Neutro)

Abrange as unidades consumidoras urbanas ou rurais a serem atendidas por redes de distribuição secundárias trifásicas (127/220V), com carga instalada entre 15,1 kW a 75kW, que não se enquadram nos fornecimentos tipo A e B conforme Tabela 1.

Tipo D: Fornecimento de energia a 2 fios (1 Condutor Fase - Neutro)

Abrange as unidades consumidoras situadas em áreas rurais, obrigatoriamente atendidas por redes de distribuição secundárias bifásicas, (secundário 127/254V), com carga instalada até 8,4kW conforme Tabela 2.

Tipo E: Fornecimento de Energia a 3 fios (2 Condutores Fases -Neutro)

Abrange as unidades consumidoras situadas em áreas rurais, obrigatoriamente atendidas por redes de distribuição monofásicas rurais de média tensão com carga instalada até 37,5 kW conforme Tabela 2.

Tipo F: Fornecimento de Energia a 4 Fios (3 Fases -Neutro)

Abrange as unidades consumidoras individuais com carga instalada 75kW até 300kW situadas em áreas urbanas ou rurais que optem por atendimento em baixa tensão. O pedido do consumidor deve ser por escrito. Estas unidades consumidoras serão atendidas por redes de distribuição secundárias trifásicas (127/220V) conforme Tabela 3.

Para uso coletivo conforme Tabela 4 e 5.

11.CRITÉRIOS DE ATENDIMENTO DAS EDIFICAÇÕES COLETIVAS.

Os critérios de atendimento às edificações de uso coletivo e agrupamentos são definidos em função da demanda total utilizada para o dimensionamento dos componentes da entrada de serviço coletivo.

11.1. Classificação das Edificações**11.1.1. Pedido de Fornecimento de Unidades Consumidoras com Carga de 34kW a 75kW de Carga Instalada**

Realizando os esclarecimentos preliminares aos consumidores sobre as condições gerais do fornecimento de energia, onde as unidades consumidoras com carga instalada de 34 a 75 KW a DMED deve solicitar-lhes a formalização do pedido de ligação conforme resolução normativa ANEEL Nº 414, onde se estabelece as Condições Gerais de Fornecimento de Energia Elétrica de forma atualizada e consolidada através dos formulários IV e V encontrados nesta NT. A DMED realizará vistoria e ligação dos respectivos padrões de fornecimento com o fim de verificar sua adequação aos padrões técnicos e de segurança da distribuidora que devem atender as

prescrições técnicas contidas nesta Norma (NT 07 05 003), nos prazos previstos na resolução ANEEL N° 414.

Esclarecendo que não é necessário a aprovação de projetos com carga instalada de 34 a 75 kW, porém, o projeto do padrão juntamente com as ART de PROJETO e EXECUÇÃO deverão estar na dentro da caixa de medição correspondente ao pedido de vistoria.

11.1.2. Prazo determinado pela ANEEL para atendimento de fornecimento:

Para conjuntos ou unidades individuais| com carga instalada de 34 a 75 KW.

- 11.1.2.1. Prazo máximo para elaborar os estudos, orçamentos e projetos e informar ao interessado, por escrito, quando da necessidade de realização de obras para viabilização do fornecimento: **30 dias**
- 11.1.2.2. Prazo máximo de conclusão das obras, na rede de distribuição aérea de tensão secundária, incluindo a instalação ou substituição de poste e transformador: **60 dias**
- 11.1.2.3. Prazo máximo de conclusão das obras com dimensão de até 1 (um) quilômetro na rede de distribuição aérea de tensão primária, incluindo nesta distância a complementação de fases na rede existente: **120 dias**
- 11.1.2.4. Prazo máximo de conclusão das obras não previstas itens 2 e 3:
Cronograma da Distribuidora
- 11.1.2.5. Prazo máximo para informar ao interessado o resultado do comissionamento das obras após sua solicitação: **30 dias**
- 11.1.2.6. Prazo máximo para novo comissionamento das obras quando de reprovação por falta de informação da distribuidora no comissionamento anterior: **10 dias**
- 11.1.2.7. Deverá ser entregue no ato do pedido de ligação /vistoria o **TERMO DE CIENCIA** devidamente preenchido, que se encontra no final desta Norma

11.1.3. Edificações de Uso Coletivo com Demanda igual ou inferior a 95 kVA – conforme Tabela 4.

As edificações de uso coletivo que se enquadrarem nesta faixa, devem ser atendidas através de ramal de ligação aéreo, trifásico, de baixa tensão, com ponto de entrega situado no poste particular ou na armação secundária fixada na parede da edificação. Se por razões técnicas, relativas à rede de distribuição, houver impossibilidade de atendimento através de ramal aéreo, a DMED deve instalar o ramal de ligação subterrâneo, sem ônus para o consumidor com o ponto de entrega situada na caixa de inspeção instalada no limite da via pública com a edificação. Entretanto, caso o atendimento através de ramal subterrâneo seja exigido pelas unidades consumidoras da edificação por razões estéticas ou por razões de outra natureza, todo o custo decorrente

da instalação deste ramal (instalação inicial, manutenção e eventuais modificações futuras, inclusive os custos decorrentes de alterações na rede de distribuição, bem como a obtenção da autorização do Poder Público para execução de obras na calçada e via pública) correrá por conta dos consumidores, sendo o ponto de entrega localizado na conexão do ramal com a rede secundária aéreo.

11.1.4. Edificações de Uso Coletivo com Demanda entre 95,1 e 300 kVA – Tabela. 5.

As edificações de uso coletivo que se enquadrarem nesta faixa devem ser atendidas por ramal de ligação subterrâneo e todas as expensas será de responsabilidade do consumidor até o ponto de entrega.

11.1.5. Edificações de Uso Coletivo com Demanda acima de 300 kVA.

Para estas edificações, será necessário projeto especial e as tratativas serão feitas diretamente com a DMED.

SOLICITAÇÃO DE FORNECIMENTO

11.2. Consulta Prévia

12.1.1 Antes de construir ou adquirir os materiais para a execução do seu padrão de entrada, o consumidor deve procurar uma agência de atendimento da DMED visando obter inicialmente, informações orientativas a respeito das condições de fornecimento de energia à sua unidade consumidora. Tais orientações estão contidas nesta NT, que apresentam as primeiras providências a serem tomadas pelos consumidores.

12.1.2 As NT's estarão disponíveis no site da DMED em versão digital.

11.3. Pedido de Ligação

12.2.1. Após realizados os esclarecimentos preliminares aos consumidores sobre as condições gerais do fornecimento de energia, a agência de atendimento da DMED deve solicitar-lhes a formalização do pedido de ligação conforme resolução normativa ANEEL Nº 414, onde se estabelece as Condições Gerais de Fornecimento de Energia Elétrica de forma atualizada e consolidada.

12.2.2. A DMED realizará vistoria padrões de entrada a fim de verificar sua adequação aos padrões técnicos e de segurança da distribuidora que devem atender as prescrições técnicas contidas nesta Norma, nos prazos previstos na resolução ANEEL Nº 414.

11.4. Ligação Provisória.

11.4.1. Caracterizam-se por serem efetuadas sem medição e por prazos pré-estabelecidos com os consumidores. As ligações provisórias destinam-se à ligação de parques de diversões, circos, feiras e exposições agropecuárias, comerciais ou industriais,

solenidades festivas, vendedores ambulantes e obras públicas, com demanda igual ou inferior a 300 kVA.

- 11.4.2.** O Padrão de entrada deste fornecimento especial, fica restrito à instalação de proteção geral de baixa tensão, correspondente à carga instalada ou demanda prevista para o evento fornecido pelo consumidor.

11.5. Ligação Direta

- 11.5.1.** Caracterizam-se por serem efetuadas quando o consumidor pretende fazer uma reforma no padrão de medição.
- 11.5.2.** O prazo máximo será de 7 dias uteis contados a partir da execução da ligação direta pela equipe da DMED.
- 11.5.3.** Em caso de o consumidor não conseguir efetuar a reforma no prazo estipulado acima, devesse consultar a DMED para ver possibilidade de aumento de prazo.
- 11.5.4.** Caso não se cumpra o prazo estabelecido, a DMED poderá efetuar a interrupção do fornecimento de energia até que o mesmo termine toda a reforma dentro das normas estabelecidas nesta NT.

11.6. Geração Própria

- 11.6.1.** Unidades consumidoras com geração própria, em baixa tensão – BT e média tensão – MT seja geração de emergência, mini ou micro geração distribuída ou sistemas de geração em paralelo com a DMED devem ser conforme NT 07-05-014 Geração Própria da DMED.
- 11.6.2.** Todos os consumidores estabelecidos na área de concessão do DMED, independentes da classe de tensão de fornecimento, devem comunicar por escrito, a eventual utilização ou instalação de grupos geradores de energia em sua unidade consumidora. A utilização dos mesmos está condicionada à análise de projeto, viabilidade e compatibilidade de sistema, inspeção, teste e liberação para funcionamento por parte desta distribuidora.
- 11.6.3.** Toda geração própria não aprovada pela DMED será tratada como deficiência técnica ou de segurança sendo aplicada as sanções previstas na resolução 414 – ANEEL.

11.7. Tarifa Branca.

- 11.7.1.** Toda solicitação de fornecimento com a utilização da tarifa branca, será tratada como nova ligação, devido as mudanças técnicas no padrão de medição que deverá ser adequado a esta NT.

12. REQUISITOS MÍNIMOS PARA APROVAÇÃO DE PROJETO ELÉTRICO

- 12.1. Todos os empreendimentos com carga instalada acima de 75 kW deverão seguir conforme modelo apresentado no final desta NT a confecção de projetos com **ART PROJETO / EXECUÇÃO** do responsável técnico constando a carga instalada do projeto.

NOTA 1: É obrigatório que a medição, ou conjunto de medição sejam executados no alinhamento predial, caso não seja possível, deverá ser executada perpendicular ao alinhamento, com livre acesso à leitura e ao medidor.

NOTA 2: Todos os casos em que haja a impossibilidade de execução da medição no alinhamento predial ou perpendicular deveram ser solicitados análise e aprovação do setor de projetos da DMED.

NOTA 3: com exceção dos casos de estabelecimentos comerciais onde o padrão poderá ser interno desde que mantido o livre acesso no horário comercial, sendo proibido a obstrução da medição com prateleiras, estantes ou quaisquer objeto, caso constatada a obstrução no horário comercial será notificado por falta de acesso conforme previsto no artigo 171 da seção III da resolução 414/2010 – ANEEL que estabelece as Condições Gerais de Fornecimento de Energia Elétrica de forma atualizada e consolidada.

13. AUMENTO DE CARGA

- 13.1. Todo aumento de carga instalada em unidades consumidoras que provoque a mudança de tipo ou faixa de fornecimento item 9 desta NT, deve ser comunicada imediatamente a DMED, principalmente em casos quando este aumento provoque perturbações ou prejudique a qualidade de fornecimento de energia.
- 13.2. A unidade consumidora é responsável em manter atualizados os dados de carga instalada inclusive com as adequações técnicas necessárias para comportar este aumento, qualquer dano que venha ser causado aos equipamentos sobre custódia do consumidor e/ou nas redes de distribuição em função do aumento de carga não declarada, bem como danos a outros consumidores da DMED, será de inteira responsabilidade da unidade consumidora que provocou o dano.

14. DESMEMBRAMENTO DE MEDIÇÕES

- 14.1. A edificação individual que, a qualquer tempo, venha a ser subdividida ou transformada em edificação de uso coletivo ou em agrupamento com mais de uma unidade consumidora, deve ter seu padrão de entrada modificado de acordo com a prescrição desta norma.
- 14.2. No caso de edificações germinadas, as unidades consumidoras somente poderão ser atendidas por entradas de serviço distintas quando existir separação física (muro, parede, cerca

ou qualquer outra delimitação física evidente) entre elas, ao longo de todo o terreno, e numeração individual e separação de IPTU. Caso contrário, as unidades devem ser atendidas através de um ramal de ligação

- 14.3.** Não será aceito uma medição atendendo duas unidades consumidoras, não sendo aprovada nenhuma interligação.

15.SISTEMA DE PREVENÇÃO E COMBATE A INCÊNDIO

- 15.1.** As normas municipais que regulamentam as exigências para as instalações de prevenção e combate a incêndios em edificações de uso coletivo, estabelecem que os conjuntos moto bombas de recalque devem ser alimentados por circuitos elétricos independentes, de forma a permitir o desligamento de todas as instalações elétricas, do condomínio e demais unidades consumidoras, sem prejuízo do funcionamento dos conjuntos moto bombas;
- 15.2.** Visando atender estas exigências para a ligação das cargas individuais e/ou coletivas que contenham sistema de proteção contra incêndio – SPCI, sugerimos:
- 15.2.1.** Ligação junto à medição de condomínio desde que com alimentação a jusante do disjuntor geral.
- 15.2.2.** Ligação com medição exclusiva para o SPCI no mesmo ponto de entrega.
- 15.2.3.** Ligação com medição exclusiva para o SPCI com segundo ponto de entrega na mesma unidade consumidora.

16.CONDIÇÕES NÃO PERMITIDAS

- 16.1.** Sob pena de suspensão do fornecimento de energia com notificação:
- 16.1.1.** Quando constatado o fornecimento de energia elétrica a terceiros por aquele que não possua outorga federal para distribuição de energia elétrica, a DMED deve interromper, de forma imediata, a interligação correspondente, ou, havendo impossibilidade técnica, suspender o fornecimento da unidade consumidora da qual provenha a interligação.
- 16.1.2.** Degrau na calçada para acesso a caixa de medição, rebaixo ou rampas
- 16.1.3.** Inexistência de Contrato de fornecimento.
- 16.1.4.** Interferência de pessoas não credenciadas pelo DMED em seus equipamentos de medição, inclusive a violação de lacres;
- 16.1.5.** Medição única a mais de uma unidade consumidora;

- 16.1.6. Ligação de cargas com potência nominal acima dos limites estabelecidos para o tipo de fornecimento existente na unidade consumidora;
 - 16.1.7. Ligação de cargas que não constem na relação apresentada e que venha a introduzir perturbações indesejáveis na rede do DMED, tais como flutuações de tensão, rádio interferência (aparelhos de Raios X, equipamentos de eletro galvanização, etc.), e harmônicos.
 - 16.1.8. Outras não conformidades previstas em resoluções ANEEL.
- 16.2. Sob pena de suspensão do fornecimento de energia imediato:
- 16.2.1. Quando for constatada deficiência técnica ou de segurança na unidade consumidora que caracterize risco iminente de danos a pessoas, bens ou ao funcionamento do sistema elétrico
 - 16.2.2. Quando caracterizado que o aumento de carga ou de geração prejudica o atendimento a outras unidades consumidoras.
 - 16.2.3. Quando constatada procedimento irregular (Fraude) na medição ou nas instalações do ponto de entrega
 - 16.2.4. Outras não conformidades previstas em resoluções ANEEL.

17. INSTALAÇÕES DE RESPONSABILIDADE DA DMED

17.1. Ramal de ligação

- 17.1.1. Conjunto de condutores e acessórios instalados pela distribuidora entre o ponto de derivação de sua rede e o ponto de entrega.
- 17.1.2. A instalação dos ramais de ligação é feita exclusivamente pelo DMED, a partir da estrutura da rede por ela designada, de acordo com as prescrições estabelecidas para cada tipo de ramal.
- 17.1.3. Toda unidade consumidora deve ser atendida através de um único ramal de ligação, com exceção dos casos previstos nesta NT.

17.2. Ramal de ligação aéreo

- 17.2.1. O ramal deve entrar preferencialmente pela frente da edificação, caracterizado pela sua entrada principal. Quando a edificação estiver situada em esquina, o padrão de entrada pode ser instalado em qualquer um dos lados, desde que seja possível a instalação do ramal de ligação aéreo.
- 17.2.2. Os condutores do ramal devem ser instalados de forma a se obter as seguintes distâncias mínimas, medidas na vertical entre o ponto de maior flecha e o solo.
 - 17.2.2.1. Rodovias, ferrovias e avenidas com tráfego pesado: 7,00 m

- 17.2.2.2.** Vias públicas com trânsito de veículos e entradas de garagem de veículos pesados: 6,00 m.
- 17.2.2.3.** Vias públicas exclusivas de pedestres (passeios) e entradas de garagem de automóveis: 4,00 m.
- 17.2.3.** Na instalação de ramal de ligação utilizando cabos multiplex devem ser utilizados os valores de tração de montagem recomendados pela Tabela 15.
- 17.2.4.** O comprimento máximo do ramal de ligação é 30 m medidos a partir da base do poste do DMED até o ponto de entrega, em casos especiais a DMED deverá ser consultada.
- 17.2.5.** Na instalação do ramal de ligação, é exigido que seus condutores:
 - 17.2.5.1.** Não cortem terrenos de terceiros, sobre toldos e telhados;
 - 17.2.5.2.** Não passem sobre áreas construídas;
 - 17.2.5.3.** Não sejam acessíveis de janelas, sacadas, telhados, terraços e escadas, devendo manter sempre um afastamento mínimo de 1,20 m desses pontos na horizontal, e 2,80 m na vertical; no entanto, se na sacada tiver circulação de pessoas a altura mínima deve ser 3,50m;
 - 17.2.5.4.** Mantenham afastamento de fios e cabos de telefonia não inferior a 0,50m.
- 17.2.6.** Os cabos do ramal de ligação aéreo são do tipo Multiplex, constituídos por um, dois ou três condutores (es) de alumínio isolado (s) com função de condutor (es) fase torcidos em torno de um condutor de alumínio nu, com funções de condutor neutro e de elemento de sustentação sendo eles os seguintes:
 - 17.2.6.1.** Ligação 2 fios: Duplex, com isolamento do condutor fase e condutor neutro nu;
 - 17.2.6.2.** Ligação a 3 fios: Tríplex, com isolamento do condutor fase e condutor neutro nu;
 - 17.2.6.3.** Ligação a 4 fios: Quadruplex, com isolamento do condutor fase e condutor neutro nu.
- 17.2.7.** O dimensionamento dos cabos Multiplex para os diversos tipos de fornecimento, deve ser feito de acordo com as Tabela 7.
- 17.2.8.** Para fixação do cabo Multiplex, na parede da edificação ou no poste/pontaleta do consumidor, deve ser utilizado um dos seguintes sistemas de ancoragem conforme figuras 6,7ou 30:
 - 17.2.8.1.** Parafuso olhal, para instalação em poste ou pontaleta;
 - 17.2.8.2.** Armação secundária de um ou dois estribos, de aço, zincada por imersão a quente, com isolador tipo roldana para instalações em poste, pontaleta ou parede, fixada com parafuso no poste, não permitida cinta ou bandagens.

- 17.2.8.3.** Chumbador-olhal, para instalação em parede, parafuso passante com porca e arruela de 100 mm.
- 17.2.8.4.** O encabeçamento do condutor neutro do cabo Multiplex no poste da DMED e no padrão de entrada do consumidor, deve ser feita através de alças pré-formadas.

17.3. Ramal de ligação subterrâneo

- 17.3.1.** A instalação do ramal de ligação subterrâneo deve ser efetuada somente nos casos onde não for possível atender aos requisitos para instalação do ramal de ligação aéreo.
- 17.3.2.** No caso de exigência do consumidor, o ramal a ser instalado deve ser o de entrada subterrâneo, isentando a DMED de seus custos.
- 17.3.3.** Estes ramais subterrâneos são para instalações onde o sistema de distribuição é aéreo, nos casos de sistema de distribuição subterrânea, como exemplo o centro de Poços de Caldas não será tratado nesta NT, quando da necessidade de troca destes ramais, os custos serão de responsabilidade do consumidor e a DMED deverá ser consultada, pois não está previsto nesta NT.
- 17.3.4.** Na instalação do ramal de ligação subterrâneo, é exigido que seus condutores:
 - 17.3.4.1.** Não cortem terrenos de terceiros;
 - 17.3.4.2.** Não apresente qualquer emenda até ao ponto de entrega mesmo que passe por caixa de inspeção instalada no passeio público junto à divisa da propriedade.
- 17.3.5.** O ramal de ligação subterrâneo deve entrar preferencialmente pela frente da edificação, respeitando-se as posturas municipais quando cruzar vias públicas com trânsito de veículos. No caso de edificações situadas em esquina, é permitida a ligação por qualquer um dos lados da propriedade.
- 17.3.6.** Os condutores do ramal de ligação subterrâneo devem ser fisicamente protegidos por eletrodutos de aço de descida junto ao poste de derivação e eletrodutos subterrâneos instalados sob calçada pública e vias com trânsito de veículos.
- 17.3.7.** Os eletrodutos de descida deverão ser de aço e identificados de forma indelével com os números das respectivas edificações pintados na vertical com o primeiro dígito na parte superior ficando a 0,2 m do cabeçote.
- 17.3.8.** O eletroduto de decida do poste deverá ser colocados perpendicular à rua.
- 17.3.9.** Em travessia de via pública e calçada o eletroduto deverá ser envelopado com concreto (40 cm calçadas e 70 cm ruas ou garagens) e após o envelopamento deverá ser colocada uma faixa de advertência.
- 17.3.10.** O ramal de ligação subterrâneo deve ser tão retilíneo quanto possível, com inclinação mínima de 0,5 % para as caixas de inspeção.

- 17.3.11.** Quando utilizadas devem ser previstas caixas de inspeção de acordo com dimensões padronizadas.
- 17.3.12.** O reaterro pode ser feito com o próprio material retirado da vala, sob a calçada ou via pública, isento de elementos que possam danificar os eletrodutos durante a compactação da vala.
- 17.3.13.** O revestimento final da vala deve ter uma camada mínima de 0,40m para "reaterro mais pavimentação". Este revestimento deve ser executado com materiais de mesma qualidade, tipo e aparência dos existentes anteriormente, utilizando-se técnicas adequadas de modo a evitar deformações na calçada ou via pública.
- 17.3.14.** Se utilizadas, no interior das caixas de inspeção, folga de 1,0 m de comprimento dos condutores. Em caso de curva nos condutores, o raio mínimo deve ser de 8 vezes o diâmetro externo do cabo.
- 17.3.15.** Não é permitido mais do que duas descidas na mesma estrutura de derivação, para a ligação de edificações distintas. Acima deste limite, instalar uma única descida na estrutura, dimensionada pela demanda diversificada das edificações atendidas, sendo as derivações executadas na caixa de inspeção instalada junto à estrutura. Instalar conector RD Mole para a separação dos consumidores.
- 17.3.16.** Os condutores fase e neutro do ramal de ligação subterrâneo devem ser cabos unipolares de cobre, isolados com XLPE-90°C para 0,6/1kV. O condutor neutro deve ser da cor azul, visando diferenciá-lo dos demais condutores.
- 17.3.17.** O dimensionamento dos condutores e respectivos eletrodutos, para os diversos tipos de fornecimento, deve ser feito de acordo com as Tabelas 1, 2, 3.
- 17.3.18.** As conexões subterrâneas, devem ser isoladas através da aplicação de fitas auto fusão e isolante.
- 17.3.19.** Não é permitido a instalação de condutores do ramal de ligação conduzindo energia não medida na mesma tubulação contendo condutores conduzindo energia já medida, bem como fiação de telefonia, internet entre outros.
- 17.3.20.** Caso o consumidor tenha optado por ramal subterrâneo, o eletroduto deverá ser identificado com a placa numérica do imóvel, e se a rede da DMED for singela obrigatoriamente todos os cabos deveram estar estanhados. No caso de rede isolada o consumidor deverá deixar dentro da caixa de medição conector tipo H compatível com a bitola do cabo para o condutor neutro.
- 17.3.21.** Nos casos em que o consumidor se encontra em área de rede subterrânea da DMED todos os cabos deveram ser estanhados.

17.4. Medição

- 17.4.1.** Os equipamentos de medição, tais como, medidores de energia, transformadores de corrente e chaves de aferição do DMED, somente são instalados e ligados após vistoria e aprovação do padrão de entrada.

- 17.4.2.** Na Tabela 24 são apresentadas para cada faixa de fornecimento, as relações de "corrente nominal/corrente máxima" pertinentes aos medidores de kWh e de relação de transformação para os transformadores de corrente.
- 17.4.3.** Os critérios de aplicação e de ligação dos equipamentos de medição ficarão a cargo da DMED.
- 17.4.4.** Caixas para instalação de equipamentos de medição devem atender às prescrições citada nesta norma.
- 17.4.5.** A medição da unidade consumidora deverá ser obrigatoriamente instalada no limite da propriedade da edificação com a calçada pública virado para rua. Não é permitida a instalação da medição em locais sem iluminação, sem condições de segurança e de difícil acesso, tais como:
- 17.4.5.1.** Escadas, rampas e garagens e cubículos;
 - 17.4.5.2.** Interiores de vitrines;
 - 17.4.5.3.** Áreas entre prateleiras;
 - 17.4.5.4.** Pavimentos superiores;
 - 17.4.5.5.** Locais sujeitos a gases corrosivos, inundações e trepidações excessivas;
 - 17.4.5.6.** Proximidades de máquinas, bombas, reservatórios, fogões e caldeiras.
- 17.4.6.** Em condomínios residenciais com atendimento exclusivo por rede de distribuição subterrânea (RDS) do DMED, o padrão de medição poderá ser construído dentro da edificação desde que não ultrapasse o limite de distância de 5 metros da via pública até o padrão de medição, o caminho até o padrão seja feito de pedras ou cimento, não tenha grades muros, escadas, etc e deverá ter livre acesso para qualquer serviço.
- 17.4.7.** Ocorrendo modificações na edificação que tornem o local da medição incompatível com os requisitos já mencionados posterior a aprovação da vistoria, o consumidor é obrigado a preparar novo local para a instalação dos equipamentos de medição da DMED, sobre risco de notificação por falta de acesso conforme previsto no artigo 171 da seção III da resolução 414/2010 – ANEEL que estabelece as Condições Gerais de Fornecimento de Energia Elétrica de forma atualizada e consolidada.

18. INSTALAÇÕES DE RESPONSABILIDADE DO CONSUMIDOR

18.1. Materiais e Equipamentos.

- 18.1.1.** Os materiais e equipamentos constituintes do padrão de entrada, tais como ferragens, isoladores tipo roldana, condutores e eletrodutos do ramal de entrada, caixas para medição e de inspeção, disjuntores ou chaves blindadas com fusíveis e hastes e condutores de aterramento, devem ser adquiridos pelo consumidor, estão incluídos os materiais para o sistema de ancoragem do ramal de ligação.

- 18.1.2. Na aquisição de caixas para medição, de disjuntores termomagnéticos, de padrões de entrada pré-fabricados e de hastes de aterramento, somente serão aceitos os modelos que atendam normatização brasileira, até que seja implantada pela DMED banco de materiais homologados.
- 18.1.3. É recomendável que a aquisição dos materiais, bem como a construção do padrão de entrada, seja realizada após aprovação do projeto elétrico pela DMED, visando eliminar quaisquer problemas decorrentes de eventuais modificações nos projetos elétrico e civil.

18.2. Construção do Padrão de Entrada

- 18.2.1. A instalação dos materiais que compõem o padrão de entrada, bem como as obras civis necessárias à sua construção, deve ser executada pelo consumidor, de acordo com os requisitos estabelecidos para cada tipo de padrão.
- 18.2.2. No caso das edificações de uso coletivo com demanda superior a 300 kVA, todas as obras civis da câmara subterrânea e do aterramento elétrico, devem ser também executadas pelos consumidores.

18.3. Conservação do Padrão de Entrada

- 18.3.1. O consumidor fica obrigado a manter em bom estado de conservação, os componentes de seu padrão de entrada. Caso contrário, a DMED notificará o consumidor os reparos necessários ou até mesmo a substituição dos materiais danificados.
- 18.3.2. Os consumidores são responsáveis pelos ramais de ligação e equipamentos de medição da DMED instalados no padrão de entrada da edificação e responderão pelos eventuais danos a eles causados, por sua ação ou omissão;
- 18.3.3. O local do padrão de entrada, bem como o acesso ao mesmo, deve ser mantido limpo pelo consumidor, de modo a agilizar ao acesso pela DMED.
- 18.3.4. Os selos da DMED nas caixas não podem ser retirados sob pena do Consumidor ser penalizado com multa.

18.4. Ramal de Entrada Embutido

- 18.4.1. Os condutores (Fase -Neutro) devem ser unipolares, de cobre, isolados com isolamento mínima de 750 V, e atender as demais exigências da NBR.
- 18.4.2. Os condutores fase e neutro do ramal de entrada subterrâneo deverão ser cabos unipolares de cobre, isolados para 0,6/1kV, (condutores isolados com camadas duplas), e atender as demais exigências das NBR's.
- 18.4.3. O condutor neutro obrigatoriamente e perfeitamente identificado, através da cor azul (de fábrica) de sua isolamento.

- 18.4.4.** As seções mínimas, recomendadas para cada faixa de fornecimento, estão indicadas nas Tabelas 1, 2, 3.
- 18.4.5.** Os condutores devem ser contínuos, isentos de emendas. No condutor neutro é vetado o uso de qualquer dispositivo de interrupção.
- 18.4.6.** Os condutores do ramal de entrada devem ter comprimentos suficientes para permitir conexões com os condutores do ramal de ligação e com os equipamentos de medição e proteção.
- 18.4.7.** Deste modo, devem ser deixadas as seguintes pontas em cada condutor:
- 18.4.7.1.** Após a saída da curva 45° ou cabeçote (para confecção do pingadouro): 1,50 m;
 - 18.4.7.2.** Dentro da caixa para medição, nas ligações a 2 fios: 0,70m;
 - 18.4.7.3.** Dentro da caixa para medição direta, nas ligações a 3 e 4 fios, os cabos deverão ser fixados na saída do disjuntor conforme foto 01;
 - 18.4.7.4.** Dentro da caixa para medição indireta, nas ligações a 3 e 4 fios: 1,20m;
 - 18.4.7.5.** O condutor neutro deve ser perfeitamente identificado, através da cor azul (de fábrica) de sua isolação.
 - 18.4.7.6.** As extremidades dos condutores devem ser estanhadas ou utilizar terminais ilhós sendo que para medidores (4 cm) e disjuntores (2 cm) visando proporcionar melhor conexão (dentro da caixa de medição) e as pontas energizadas deveram ser isoladas.
 - 18.4.7.7.** Os condutores na saída do cabeçote deverão ser estanhados.
 - 18.4.7.8.** Todas as derivações do cabo principal deveram ser isoladas com fita auto fusão e fita isolante.

18.5. Eletrodutos

- 18.5.1.** Os eletrodutos do ramal de entrada embutido devem ser de PVC rígido ou de aço carbono, com as características técnicas indicadas nesta norma.
- 18.5.2.** Os diâmetros nominais recomendados para cada faixa de fornecimento estão indicados nas Tabelas 1, 2, 3.
- 18.5.3.** Nos padrões com instalação aparente, os eletrodutos deverão ser de aço carbono e podem ser fixados ao poste ou pontalete, por meio de fitas ou braçadeiras metálicas em alternativa às amarrações com arame de aço galvanizado 14 BWG.
- 18.5.4.** Nos padrões com instalação aparente, é obrigatória a aplicação de materiais de vedação nas junções entre eletrodutos e caixa, de modo a evitar a penetração de água no interior da caixa. Nas junções entre eletrodutos, utilizar luvas e aplicar massa de vedação.

18.6. Caixas de Medição

- 18.6.1.** Todas as caixas de medição no ato da vistoria deveram estar limpas e com a numeração gravada na tampa e no interior da caixa (lado esquerdo em caixas de medição novas, lado direito em caixas antigas).
- 18.6.2.** Não é permitido colocar números feitos com adesivos.
- 18.6.3.** Caixas de medição confeccionadas em policarbonato não poderão apresentar trincas, partes quebradas ou deformações.
- 18.6.4.** As caixas de medição confeccionadas em aço, não poderão estar amassadas ou empenadas. Não serão aceitas caixas com pintura danificada, enferrujadas ou reformadas.
- 18.6.5.** Todas as caixas que apresentarem falhas na pintura como riscos, ralados nos trechos nos expostos ao tempo ou no seu interior, devem receber uma pintura de base (Zarcão) e tinta alumínio.

18.7. Ramal de Entrada Subterrâneo

- 18.7.1.** Quando solicitado pelo consumidor, a unidade consumidora pode ser atendida através de ramal subterrâneo, em substituição ao ramal de ligação aéreo. Todo o ônus decorrente da construção, danos, instalação e conservação deste ramal é de responsabilidade exclusiva do consumidor, sendo o ponto de entrega localizado na conexão à rede secundária.
- 18.7.2.** A instalação do ramal de entrada subterrâneo deve atender aos mesmos requisitos exigidos para instalação do ramal de ligação aéreo, não sendo permitida qualquer emenda nos condutores até à caixa de medição.
- 18.7.3.** O consumidor deve informar-se previamente na DMED, antes da execução do ramal, se há previsão de modificações na rede no local da ligação.
- 18.7.4.** Os condutores do ramal de entrada subterrâneo devem ter comprimento suficiente para permitir suas conexões com os condutores da rede secundária da DMED. No interior das caixas para medição, devem ser deixadas as pontas para ligação do medidor.

18.8. Prumadas

- 18.8.1.** Os condutores e eletrodutos nos trechos embutidos e subterrâneos devem atender às mesmas prescrições de instalação requeridas para o ramal de entrada;
- 18.8.2.** Os alimentadores (prumadas) principais devem ser dimensionados iguais ao ramal de entrada a partir das demandas indicadas nas Tabelas 1, 2, 3 compatibilizando-se as quedas de tensão em cada trecho com os limites máximos admissíveis;
- 18.8.3.** Os alimentadores (prumadas) poderão ser construídos com barramentos blindados quando deverão ser atendidas as seguintes condições:
 - 18.8.3.1.** As janelas para inspeção deverão ser seladas;

- 18.8.3.2.** Nas saídas dos barramentos blindados os dimensionamentos dos cabos/eletrodutos deverão ser de acordo com a tabela 16;
- 18.8.3.3.** Não será permitido fusível ou chaves;
- 18.8.3.4.** Os barramentos blindados devem ser providos de cabos ou barras para condutor de proteção;

18.9. Proteção Contra Sobre corrente

- 18.9.1.** Os padrões de entrada das edificações de uso coletivo devem possuir dispositivos de proteção geral contra sobre corrente, a fim de limitar e interromper o fornecimento de energia, bem como proporcionar proteção à rede da DMED contra eventuais defeitos no ramal de entrada e nos alimentadores principais;
- 18.9.2.** Essa proteção geral deve ser efetuada através de disjuntor tripolar, termomagnético;
- 18.9.3.** Os condutores do ramal de entrada serão conectados sempre nos bornes superiores destes dispositivos;
- 18.9.4.** Nos circuitos com demanda superior a 114 kVA, a proteção geral pode ser constituída por um único equipamento em alternativa ao conjunto de equipamentos indicados na Tabela 5 (um por circuito de condutores do ramal).
- 18.9.5.** Neste caso, a capacidade do dispositivo de proteção deve ser no mínimo, igual a somatória das capacidades individuais dos dispositivos que compõem o conjunto;
- 18.9.6.** A substituição dos disjuntores somente será efetuada pela DMED, sendo a aquisição do material de responsabilidade dos consumidores. Quando fornecido disjuntor pela DMED, este será cobrado na fatura de energia desde que não ultrapasse 90 A unipolar.
- 18.9.7.** No caso de opção por disjuntores com elementos térmicos e/ou magnéticos ajustáveis, os projetistas devem ajustá-los de acordo com as características da carga e dos demais dispositivos de proteção, visando assegurar atuação coordenada entre eles.
- 18.9.8.** Ter capacidade de interrupção em corrente de descarga de 10 kA

18.10. Proteção Contra Surtos e Sobre Tensões

- 18.10.1.** A partir da publicação desta norma toda ligação nova ou reforma de padrão é obrigatória ser instalado para raio de baixa tensão no ramal de entrada ou DPS – Dispositivo de proteção de surto nas instalações internas, por responsabilidade e expensas do consumidor, com as características abaixo:
 - 18.10.1.1.** Tensão Nominal: 280 V
 - 18.10.1.2.** Corrente de descarga nominal: 10 kA.
- 18.10.2.** Na Figura 61 é apresentada, como deverá ser a instalação deste equipamento no ramal de entrada.

- 18.10.3.** No caso de instalação do para raio do tipo interno DPS este deverá ser informado e indicado pelo consumidor o local de instalação.
- 18.10.4.** É de responsabilidade do consumidor, após o ponto de entrega, manter a adequação técnica e a segurança das instalações internas da unidade consumidora atendendo as prescrições das Normas ABNT e Norma Regulamentadora (NR).
- 18.10.5.** Conforme item 5.4.1.1.

18.11. Proteção e Partida de Motores

- 18.11.1.** Os dispositivos de partida, apresentada pela Tabela 6, devem ser escolhidos pelo projetista em função das características dos conjugados de partida solicitados pelas cargas (que devem ser sempre inferiores aos proporcionados pela utilização dos dispositivos);
- 18.11.2.** Os dispositivos de partida devem ser dotados de sensores que os desliguem na eventual falta de tensão, em pelo menos uma fase;
- 18.11.3.** Independentemente do tipo de partida, é recomendável que os consumidores instalem dispositivos de proteção contra falta de fase na ligação de seus motores. A DMED, portanto, não se responsabilizará pelos danos causados pela falta de fase (s)
- 18.11.4.** As cargas que venham ocasionar distúrbios nas redes de distribuição da DMED prejudicando a qualidade de fornecimento de fornecimento deverão seguir a NT "07 05 008 Metodologia de Proteção e Análise de Impacto no Sistema Elétrico".

19. ATERRAMENTO

19.1. Sistema de aterramento

- 19.1.1.** O condutor neutro do ramal de entrada deve ser conectado à malha de aterramento do padrão de entrada, através de condutor de aterramento de cobre nu não flexível ou isolado protegido por eletroduto, de mesma seção que o condutor de interligação dos eletrodos. O condutor de aterramento que interliga o neutro à malha de aterramento e o condutor de aterramento que interliga as hastes de aterramento devem ser isentos de emenda e possuir comprimento mínimo de 2,70m (para unidades com carga até 34 kW);
- 19.1.2.** As malhas de aterramento devem ser executadas, considerando o seguinte critério:
- 19.1.3.** Edificações de uso coletivo com demanda até 300 kVA: 3 eletrodos, espaçados de, no mínimo, 2,4m e interligados por condutor de cobre nu de acordo com TABELA 4.
- 19.1.4.** Edificações com demanda superior a 300 kVA: 4 eletrodos, instalados e interligados por condutor de cobre nu de acordo com Tabela 5, desde que a resistência de

aterramento não seja superior a 10 ohms (medida em qualquer época do ano). Caso seja necessário, instalar outros eletrodos, interligados à malha, até a obtenção do valor de resistência de aterramento especificado, sendo aceitável as alternativas de instalação previstas pela NBR-5410.

- 19.1.5.** Nos padrões individuais deverá ser usado cano galvanizado a fogo 3/4 com comprimento de 3,0 metros em caso de não ser possível fazer malha de aterramento não superior a 10 (ohms). Em qualquer situação atípica a DMED deverá ser consultado, inspeção com trena e mínimo de 2,70 metros de profundidade. Caso haja a impossibilidade de cravar a haste com 2,70 metros o consumidor poderá cravar duas hastes de 1,50 metro a uma distância mínima de 1,10 metro.
- 19.1.6.** A caixa para medição deve ser aterrada pelo condutor apropriado de aterramento. Quando este for cabo utilizar terminal para aterramento. O condutor de aterramento deverá ficar exposto para inspeção quando do pedido de ligação.
- 19.1.7.** Nos padrões pré-fabricados em aço zincado para os fornecimentos tipo A, B, C, D e E é dispensável a utilização do eletrodo, sendo o aterramento do neutro efetuado pelo próprio poste.
- 19.1.8.** Para agrupamentos com mais de 3 unidades, utilizar o critério acima, válido para edificações de uso coletivo; Como eletrodo de aterramento, deve ser utilizado a haste relacionada conforme esta NT. O eletrodo de aterramento deve ser cravado deixando sua extremidade superior (incluindo conector) acessível à inspeção pela DMED, dentro de uma cava do terreno, com o topo do eletrodo situado abaixo da linha de afloramento conforme figuras 42,43 e 45.
- 19.1.9.** Esta cava deve ser revestida com argamassa e protegida por tampa de concreto ou ferro fundido. O primeiro eletrodo de aterramento deve ser cravado, no máximo, a 40 centímetros do padrão de entrada.
- 19.1.10.** A conexão do condutor de aterramento aos eletrodos, deve ser feita através dos conectores existentes no corpo das hastes ou, alternativamente, por solda exotérmica;
- 19.1.11.** Todas as caixas de medição, proteção, derivação, bem como os QDG, devem ser aterrados através de condutores de aterramento com as seções indicadas nas Tabelas 1, 2, 3.
- 19.1.12.** Estes condutores podem ser conectados ao condutor neutro (sistema TNC) ou ao condutor de proteção principal (sistemas TNS, TNC-s ou TT) dimensionado de acordo com a NBR 5410, nas unidades consumidoras. Estas ligações devem ser realizadas no interior das caixas.
- 19.1.13.** Para toda e qualquer reforma do padrão de medição, deverá ser confeccionado novo conjunto de aterramento conforme descrito acima na NT.

20.CAIXAS PARA MEDIÇÃO E PROTEÇÃO

- 20.1. Todas as caixas de medição após o prazo definido pela DMED depois do lançamento desta norma, deverão estar com o disjuntor depois do medidor e Caixas de medição com leitura para via pública, caixa tipo CM-13 ou CM-14 não serão aceitas.
- 20.2. As caixas para instalação dos equipamentos de medição e de proteção, devem atender normatização brasileira, até que seja implantada pela DMED banco de materiais homologados.
- 20.3. Nos padrões embutidos em muro, mureta ou parede, é permitido ao consumidor fazer um acabamento/revestimento no local onde estiver instalada a caixa (tais como, painéis de madeira, lambris, pinturas, etc.), desde que não impeçam o acesso e retirada da tampa da caixa.
- 20.4. Os furos da caixa para instalação de eletrodutos, não utilizados, devem ser mantidos fechados.
- 20.5. Nos padrões com eletrodutos de diâmetros inferiores aos dos furos da caixa, é obrigatório o uso de luvas de redução de PVC, Alumínio ou aço. É vetado o uso de dispositivos tipo arruela e/ou redução de PVC para rede hidráulica. Essas luvas deverão ficar expostas tanto na parte interna quanto na parte externa da caixa para inspeção quando do pedido da ligação.
- 20.6. A entrada nas caixas deverá ser pelo lado esquerdo da mesma (vista frontal) e saída pelo lado direito.
- 20.7. Não é permitido o alargamento dos orifícios existentes para instalação de eletrodutos nem o uso de ferramentas que danificam a proteção existente nas caixas para medição, proteção e derivação do tipo.
- 20.8. Casos excepcionais a DMED deverá ser consultada.

21.CAIXA DE INSPEÇÃO

- 21.1. As caixas de inspeção devem ser construídas somente na calçada pública, em locais sem trânsito de veículos (exceto garagem), de acordo com as características técnicas indicadas nesta norma contidos na Figura 28 e 29.
- 21.2. Nos fornecimentos com demanda entre 95 kVA e 300 kVA, deve ser utilizada no ramal de ligação subterrâneo de BT, caixa tipo ZC. Nos fornecimentos atendidos por ramal de entrada subterrâneo em BT (até 38kVA) por exigência do consumidor/projetista, a caixa de inspeção a ser utilizada deve ser do tipo ZA e nos fornecimentos entre 38,1 kVA (inclusive) e 95,0 kVA (inclusive) a caixa de inspeção deve ser do tipo ZB. Em terrenos inclinados, a caixa deve ser instalada de forma que sua tampa fique alinhada com o nível da calçada;
- 21.3. Devem ser previstas caixas de inspeção, nos seguintes pontos conforme indicado nas figuras 19 e 20.
- 21.4. Na calçada pública, junto à divisa da edificação, nos fornecimentos com demanda até 300 kVA;
- 21.5. Na calçada pública, junto ao poste de derivação, quando houver travessia de via pública ou quando a distância entre o poste e a caixa instalada junto a divisa for superior a 20m;
- 21.6. Em alternativa a curva de 90°, desde que a distância entre a caixa junto ao poste e o local da curva de 90° seja superior a 15m;

21.7. As caixas de inspeção devem ser destinadas exclusivamente para a passagem dos condutores do ramal de ligação ou de entrada, sendo vetada sua utilização para passagem de cabos telefônicos e de sinalização.

22.POSTES E PONTALETES

- 22.1.** Os postes e pontaletes devem ser utilizados nos fornecimentos às edificações de uso coletivo e agrupamentos, atendidos por ramal aéreo, sempre que:
- 22.2.** For necessário elevar a altura do ramal de ligação em relação ao solo, visando atender os valores estabelecidos nesta norma.
- 22.3.** For necessário desviar o ramal de ligação de terreno de terceiros ou qualquer obstáculo.
- 22.4.** Nas situações onde houver desnível entre a posteamento da rede e o local para instalação do padrão pode ser necessário a utilização de postes com características superiores (altura e resistência mecânica) dos especificados para cada tipo de ligação;
- 22.5.** Os postes de padrão de entrada podem ser utilizados para instalação de cabos de telecomunicação, desde que respeitem a altura de segurança do leito carroçável da via:
- 22.6.** A distância mínima entre o ponto mais baixo do ramal de ligação aéreo ou do ramal interno aéreo do consumidor e o ponto de ancoragem do cabo telefônico seja de 0,5m;
- 22.7.** Seja instalado eletroduto próprio para estes fins de modo a separá-lo dos condutores de energia;
- 22.8.** Seja feita consulta prévia à concessionária de telefonia;
- 22.9.** Todos os postes devem ser engastados em base concretada.

23.POSTE E PONTALETE DE AÇO

- 23.1.** Os postes e pontaletes devem ser utilizados de acordo com as (Tabelas 1, 2, 3).
- 23.2.** Não são permitidas emendas nos postes e pontaletes de aço;
- 23.3.** Os pontaletes (agrupamentos) somente devem ser utilizados quando engastados em laje, viga ou coluna de concreto do corpo principal da edificação, não é permitido sobre os telhados toldos.
- 23.4.** Quando forem executadas furações para fixação dos suportes de ancoragem do ramal de ligação;
- 23.5.** Os pontaletes devem receber pintura ante corrosiva (zarcão e tinta alumínio).

24.POSTE DE CONCRETO ARMADO

- 24.1. Alternativamente aos postes de aço, podem ser utilizados postes de concreto armado, de acordo com o indicado nas (Tabelas 1, 2, 3).
- 24.2. Os postes de concreto podem ser dotados de condutos internos distintos, para enfição dos condutores do ramal de entrada e do ramal interno do consumidor.

25. RAMAL INTERNO DO CONSUMIDOR

- 25.1. O ramal interno é de responsabilidade da unidade consumidora, segue sugestão de construção.
- 25.2. O dimensionamento, a especificação e construção do ramal interno e das instalações elétricas internas da unidade consumidora devem atender às prescrições da NBR 5410.
- 25.3. O ramal interno deve apresentar no mínimo as características técnicas do ramal de entrada até os seguintes pontos:
- 25.4. Pingadouro, no caso de saídas aéreas;
- 25.5. Primeira caixa de passagem, no caso de saídas subterrâneas ou embutidas.
- 25.6. Nos atendimentos a unidades consumidoras rurais com transformadores exclusivos (fornecimentos tipo D e E), a instalação dos ramais internos deve considerar, além dos aspectos indicados no item anterior, os procedimentos a seguir, visando impedir que o poste do padrão seja desaprumado, proibido fixar o padrão no poste da DMED.
- 25.7. O primeiro poste particular do consumidor ou ponto de fixação do ramal interno deve estar posicionado a uma distância de até 20 m do poste do padrão;
- 25.8. Este poste particular deve absorver todos os esforços decorrentes do tracionamento dos ramais internos instalados pelo consumidor, de modo a impedir que os mesmos sejam transferidos ao poste do padrão;
- 25.9. Do poste do padrão é permitida a conexão apenas de um ramal interno, formando um ângulo máximo de 90° com o prolongamento do eixo da rede da DMED.
- 25.10. Os demais ramais devem ser derivados a partir do primeiro ponto de fixação/poste particular, quando for o caso;
- 25.11. Os condutores do ramal interno, instalados entre o poste do padrão e o primeiro ponto de fixação devem apresentar uma flecha mínima de 0,30 m (correspondente a trações reduzidas nos condutores).
- 25.12. Para quaisquer modificações nos ramais internos (extensão, derivação, troca de condutor, etc.), o consumidor deve consultar sempre a DMED antes de executá-las.
- 25.13. Os ônus decorrentes do reparo de danos provocados à rede da DMED em virtude de alterações executadas pelo consumidor, sem a prévia consulta, correrão por conta do mesmo.
- 25.14. Nos eventuais atendimentos às unidades consumidoras, onde for inviável a aplicação dos procedimentos anteriores (devido à posição relativa das cargas do consumidor e do poste do padrão), o consumidor deve consultar a DMED para definição de solução específica para o caso.

26. MATERIAIS PADRONIZADOS

- 26.1.** Os materiais utilizados devem seguir normatização brasileira até que seja implantada pela DMED banco de materiais homologados.

27. TABELAS

TABELA 1 DIMENSIONAMENTO PARA UNIDADES CONSUMIDORAS ATENDIDAS EM REDES DE DISTRIBUIÇÃO (127V FASE/NEUTRO) URBANAS OU RURAIS ATENDIDAS POR REDES DE DISTRIBUIÇÃO PRIMÁRIAS TRIFÁSICAS.

Fornecimento:		Carga Provável		Fios	Fases	Proteção		Ramal de Entrada:			Aterramento:		Condutor de proteção (mm ²)	Poste				Pontaleta										
Tipo	Faixa					De	Ate	NEMA	DIN	Condutor Cobre PVC	Eletroduto			Condutor Cobre NU (mm ²)	Eletrodo	Mesmo Lado da Rede		Lado Oposto da Rede		Aço:								
		Corrente (A)		mm ²	Diâmetro nominal mm						Qtde. Mínima	Aço	Concreto			Aço	Concreto	Tipo:										
		kVA												Tipo:					Tipo:									
A	A1	-	5	2	1	40		40	40	10	1	10	PA1	PC1	PA4	PC2	PT1											
	A2	5,1	6,35			50												10										
	A3	6,36	7,5			60	63											16										
	A4	7,6	10,0			70												25										
B	B1	-	10,0	3	2	40		40	40	10	1	10	PA1	PC1	PA4	PC2	PT1											
	B2	10,1	12,7			50												16										
	B3	12,8	15,0			60	63											16										
	B4	15,1	18,5			70												25										
	B5	18,6	23,0			90												35										
C	C1	--	15,0	4	3	40		40	40	10	2	10	PA1	PC1	PA4	PC2	PT1											
	C2	15,1	19,0			50												16										
	C3	19,1	23,0			60	63											16										
	C4	23,1	27,0			70												25										
	C5	27,1	34,0			90												35										
	C6	34,1	38,0			100																						
	C7	38,1	47,0			120	125											50	50	40	25	3	16	PA2	PC1	PA5	PC2	PT1
	C8	47,1	57,0			150	150											70	60	50	35		25					
	C9	57,1	66,0			175	175											95	75	65	50		35					
	C10	66,1	75,0			200	200																					

NOTAS:

1. As seções dos condutores e os diâmetros dos eletrodutos são mínimos.
2. Para condutores com seção igual ou superior a 10 mm² é obrigatório o uso de cabo.
3. O condutor neutro do ramal de entrada deve ter seção igual à dos condutores fase e na cor de fabrica azul.
4. A partir da faixa C6 as medições serão indiretas, ou seja, com utilização de transformadores de corrente.
5. As características técnicas dos postes e pontaletes estão indicadas nas Figuras 30 e 41.
6. O engastamento do poste do padrão de entrada deve ser em base concretada para fornecimento tipo B.
7. Até a faixa C5 está dispensado apresentação de projeto
8. O transformador deve localizar se dentro da propriedade rural do cliente.

TABELA 2 DIMENSIONAMENTO PARA UNIDADES CONSUMIDORAS RURAIS ATENDIDAS POR REDES DE DISTRIBUIÇÃO PRIMÁRIAS MONOFÁSICAS.

Fornecimento:		Carga Provável		Fios	Fases	Proteção		Ramal de Entrada:			Aterramento:		Conductor de proteção (mm ²)	Poste padrão de Entrada									
Tipo	Faixa					De	Ate	Disjuntor Termomagnético	PVC – 70°C (3)	Conductor Cobre	Eletroduto			Conductor Cobre NU (mm ²)	Eletrodo	Quantidade	Tipo						
		NEMA	DIN	PVC	Aço						Aço	Concreto											
D	D1	-	4,6	2	1	40		10	40	40	10	1	10	PA4	PC2								
	D2	4,70	6			50																	
	D3	6,1	7,5			60	63									16							
	D4	7,6	8,4			70										25							
E	E1	-	9,60	3	2	40		10	40	40	10	1	10	PA5	PC2								
	E2	9,70	12,00			50										16							
	E3	12,10	14,40			60	63									16							
	E4	14,50	16,80			70										25							
	E5	16,90	24,00			90										35							
	E6	24,00	30,00			125	120									50	50	40	25	3	25	PA6	PC3
	E7	30,10	37,50			150										70	60	50	35				
	E8	37,60	50,00			200										95	75	65	50				
									50														

NOTAS:

- 1.O condutor neutro deve ter as mesmas características dos condutores fase e na cor azul de fábrica.
- 2.O valor máximo de carga instalada, indicado em kW para cada faixa, corresponde ao valor da potência nominal do transformador em kVA a ser utilizado.
- 3.É obrigatório o uso de cabo em todos os condutores.
- 4.O transformador deve localizar-se dentro da propriedade rural do cliente.
- 5.O engastamento do poste do padrão de entrada deve ser em base concretada.
6. Para cargas acima da faixa E6 e E8 medição com caixa CM-3 e utilização de TC's

TABELA 3 DIMENSIONAMENTO DA ENTRADA DE EDIFICAÇÕES E UNIDADES CONSUMIDORAS URBANAS OU RURAIS ATENDIDAS POR REDES DE DISTRIBUIÇÃO SECUNDÁRIAS TRIFÁSICAS (127/20V) PARA ATENDER AOS FORNECIMENTOS COM DEMANDA ENTRE 75,1 A 300 kVA.

ITEM	FORNECIMENTO			NÚMERO DE		RAMAL DE LIGAÇÃO SUBTERRÂNEO BT OU AÉREO MULTIPLEX AL/XLPE (NOTA 4)			PROTEÇÃO In (A)		RAMAL DE ENTRADA EMBUTIDO OU SUBTERRÂNEO			MEDIDOR		T r a d e n s c o r r e m e n d o e	ATERRAMENTO		C O N D U T O R D E P R O T E Ç Ã O	C A I X A S D E P R O T E Ç Ã O			
	TIPO	FAIXA		FIOS	F A S E S	Condutor por fase (AL)S (mm²)	Eletroduto		Disjuntor Termomagnético	Conduto r por fase (Cu) S(mm²)	Eletroduto		In/Imax (A)	Ne e l e m e n t o s	R e l a ç ã o (Nota 2)		C o n d u t o r	N . d e H a s t e s			S (mm²)		
							Aço	PVC			Aço	PVC										DN (mm)	DN (mm)
	F	DE	ATÉ						NEMA	DIN												S (mm²)	Nota (3)
F	F1	75,1	86,0	4	3	150	80	85	225	150	80	85	Nota 1	3	200/5	3	70	70	70	ZC			
	F2	86,1	95,0				100	110	250	185	100	110						95	95				
	F3	95,1	114,0				100	110	300	240	100	110						120	120				
	F4	114,1	145,0			2x240	2x100	2x110	400	2x120	2x65	2x75			440/5		150	185	3		150	150	150
	F5	145,1	163,0						450	2x150	2x80	2x85											
	F6	163,1	181,0						500	2x185	2x100	2x110											
	F7	181,1	217,0						600	-	2x240	2x100										2x110	
	F8	217,1	245,0			3x240	3x100	3x110	700	-	3x150	3x80			3x85		1000/5	240	240		240		
	F9	245,1	272,0						800	3x185	3x100	3x110											
	F10	272,1	327,0						1000	3x240	3x100	3x110											

NOTAS:

1.2,5/10;

2.TC com FT = 2,0;

3.Não é necessária a instalação do condutor de proteção entre a caixa CM-9 ou CM-18 e a caixa de passagem, pois a barra de aterramento instalada entre estas caixas representa os condutores neutro e de proteção. Para esta unidade consumidora deve ter o condutor de proteção a partir da caixa de passagem e entre a caixa CM-9 ou CM-18 e a caixa CM-4 deve ter o condutor de proteção de 10mm² conforme o Desenho 44;

4.Para os itens 1 e 2, o ramal de ligação é aéreo multiplexado Al/XLPE, Q-120 e os postes a serem utilizados são: PA3 mesmo lado da rede e PA6 ou PC3 lado oposto da rede. As características dos postes estão no Desenho 37 Para os demais itens deve ser utilizado ramal de entrada subterrâneo conforme especificado na tabela acima;

5.Quando a demanda for inferior a 75kVA, o dimensionamento do padrão de entrada deve ser conforme a Tabela 1 (unidade consumidora tipo C), mas a unidade consumidora deve ser classificada como tipo F;

6.Para os itens 1 e 2 pode ser utilizada a caixa CM-9 ou a caixa CM-18. Para os itens 3 a 10 deve ser utilizada a caixa CM-18;

7.O engastamento do poste do padrão de entrada deve ser em base concretada.

TABELA 4 DIMENSIONAMENTO DA ENTRADA DE SERVIÇO DE EDIFICAÇÕES DE USO COLETIVO ATENDIDAS POR REDES DE DISTRIBUIÇÃO SECUNDÁRIAS TRIFÁSICAS (127/220V) RAMAL DE LIGAÇÃO AÉREO E PROTEÇÃO COM DISJUNTOR

ITEM	DEMANDA		RAMAL DE LIGAÇÃO				PROTEÇÃO		RAMAL DE ENTRADA			CONDUTOR DE PROTEÇÃO DAS CAIXAS	POSTE				PONTALETE
			Aéreo Multiplex AL/LPE	Subterrâneo			Disjuntor Termo Magnético		Embutido				Mesmo Lado da Rede		Lado Oposto da Rede		Aço
				Conductor por Fase AL/LPE	Eletroduto				Conductor por Fase	Eletroduto			Aço	Concreto	Aço	Concreto	
					PVC	Aço				NEMA	DIN						
De	Até	mm ²	mm ²	DN (mm)	Corrente (A)	mm ²	DN (mm)	mm ²	Tipo				Tipo				
1	15,1	23,0	Q-16	16	40	25	60	63	16	40	32	16	PA1	PC1	PA4	PC2	PT1
2	23,1	27,0	Q-16	25	40	32	70		25	40	40		PA2		PA5		
3	27,1	38,0	Q-35	35	40	32	120	125	35	40	40		25				
4	38,1	47,0	Q-35	50	60	50	150		70	60	50	35	PA3	PC3	PA6	PC3	PT2
5	47,1	57,0	Q-70	70	60	50	175		95	75	65	50					
6	57,1	66,0	Q-70	95	75	65	200		95	75	65	50					
7	66,1	75,0	Q-70				120	85	80	225		120	85	80	70		
8	75,1	86,0	Q-120	120	85	80	250		150	110	100	70					
9	86,1	95,0	Q-120	150	110	100	250		150	110	100	95					

NOTAS:

1. As seções dos condutores e os diâmetros dos eletrodutos são mínimos.
2. Para condutores com seção igual ou superior a 10mm² é obrigatório o uso de cabo.
3. O condutor neutro do ramal de entrada deve ter seção igual à dos condutores fase.
4. Esta tabela aplica-se também ao dimensionamento dos alimentadores principais.
5. As características técnicas dos postes e pontaletes estão indicadas na figura 37.
6. O engastamento dos postes e pontaletes devem ser em base concretada conforme figura 39.

TABELA 5 DIMENSIONAMENTO DA ENTRADA DE SERVIÇO DE EDIFICAÇÕES DE USO COLETIVO ATENDIDAS POR REDES DE DISTRIBUIÇÃO SECUNDÁRIAS TRIFÁSICAS (127/220V) - RAMAL DE LIGAÇÃO SUBTERRÂNEO E PROTEÇÃO COM DISJUNTOR

ITEM	DEMANDA		RAMAL DE LIGAÇÃO			PROTEÇÃO GERAL ALTERNATIVA 1		PROTEÇÃO GERAL ALTERNATIVA 2		RAMAL DE ENTRADA			CONDUTOR DE PROTEÇÃO DAS CAIXAS	CAIXA DE INSPEÇÃO OU CÂMARA
			Subterrâneo			Disjuntor Termo Magnético (5)		Disjuntor Termo Magnético (5)		Embutido/Subterrâneo				
	Conductor por Fase AL/XLPE		Eletroduto		Cu-PVC					Eletroduto				
	De	Até	PVC	Aço		NEMA	DIN	NEMA	DIN	PVC	Aço			
	KVA		mm ²	DN (mm)		Corrente (A)		Corrente (A)		mm ²	DN (mm)			
10	95,1	114,0	240	110	100	300	300	240	110	100	120	ZC		
11	114,1	145,0	2x240	2x110	2x100	2x200	400	2x120	2x75	2x65	150			
12	145,1	163,0				2x225	450	2x150	2x85	2x80	185			
13	163,1	181,0				2x250	500	2x185	2x110	2x100				
14	181,1	217,0				2x300	600	2x240						
15	217,1	245,0	3x240	3x110	3x100	3x225	700	3x150	3x85	3x80	240			
16	245,1	272,0				3x250	800	3x185	3x110	3x100				
17	272,1	300,0				3x300	1000	3x240						
18	300,1	436,0	-	-	-	4x300	1200	4x240	4x110	4x100				
19	436,1	545,0	-	-	-	5x300	1500	5x240	5x110	5x100				
20	545,1	653,0	-	-	-	6x300	1800	6x240	6x110	6x100				
21	653,1	750,0	-	-	-	7x300	2100	7x240	7x110	7x100	CÂMARA INTERNA (4)			

NOTAS:

1. As seções dos condutores e os diâmetros dos eletrodutos são mínimos.
2. O condutor neutro do ramal de entrada deve ter seção igual a dos condutores fase.
3. Esta tabela aplica-se também ao dimensionamento dos alimentadores principais.
4. A caixa de inspeção ZC pode ser utilizada junto ao poste de derivação da rede da DMED.
5. Para os itens de 11 a 21 a proteção geral pode ser por mais de um disjuntor conforme a alternativa 1 ou por um disjuntor conf. a alternativa 2.
6. O número de condutores especificados para ramais de ligação e de entrada corresponde a uma fase.

TABELA 6 DIMENSIONAMENTO DA ENTRADA DE SERVIÇO DE EDIFICAÇÕES DE USO COLETIVO ATENDIDAS POR REDES DE DISTRIBUIÇÃO SECUNDÁRIAS BIFÁSICAS (120/254V) - RAMAL DE LIGAÇÃO AÉREO E PROTEÇÃO COM DISJUNTOR

ITEM	DEMANDA		RAMAL DE LIGAÇÃO	PROTEÇÃO		RAMAL DE ENTRADA			CONDUTOR DE PROTEÇÃO DAS CAIXAS	POSTE				PONTALETE
				DISJUNTOR TERMO-MAGNÉTICO	EMBUTIDO			MESMO LADO DA RUA		LADO OPOSTO DA REDE		AÇO		
	NEMA	DIN	CONDUTOR POR FASE		ELETRODUTO	AÇO	CONCRETO						AÇO	CONCRETO
	DE	ATE	AÉREO MULTIPLEX AL/XLPE	A		Cu-PVC	PVC	AÇO		TIPO				TIPO
KVA		mm ²			mm ²	DN(mm)		mm ²						
1	-	15,0	T - 16	60	63	16	32	25	16	PA1	PC1	PA4	PC2	PT1
2	15,1	20,0	T - 35	90	-	35	40	32		PA2		PA5		
3	20,1	24,0	T - 35	120	125	50	40	32	25	PA3		PA6		
4	24,1	29,0	T - 70	150		70	50	40	35					
5	29,1	37,5	T - 70	200		95	60	50	50					

NOTAS:

1. As seções dos condutores e os diâmetros dos eletrodutos são mínimos.
2. Para condutores com seção igual ou superior a 10mm² é obrigatório o uso de cabo.
3. O condutor neutro do ramal de entrada deve ter seção igual à dos condutores fase.
4. As características técnicas dos postes e pontaletes estão indicadas na figura 37.
5. O engastamento dos postes e pontaletes deve ser em base concretada conforme figura 39.
6. Para carga superior a 37,5kW o atendimento deve ser através de rede trifásica.

TABELA 7 DIMENSIONAMENTO DOS RAMAIS DE LIGAÇÃO E DA MEDIÇÃO PARA UNIDADES CONSUMIDORAS URBANAS OU RURAIS ATENDIDAS POR REDES DE DISTRIBUIÇÃO SECUNDÁRIAS TRIFÁSICAS (127/220V) OU REDES SECUNDÁRIAS BIFÁSICAS (127/254V)

FORNECIMENTO		MEDIÇÃO			RAMAL DE LIGAÇÃO AÉREO MULTIPLEX		
TIPO	0	MEDIDOR		TRASNF. CORRENTE (FT=2)	EXTENSÃO EM METROS		
		CORRENTE NOMINAL/MÁXIMA	NÉMERO DE ELEMENTOS		Até 30		
		A	-	I1/I2	m ²		
		A	A1	15/120	1	-	D-16
A2							
A3							
A4							
B	B1	15/120	2	-	T-16		
	B2						
	B3						
	B4						
C	C1	15/120	3	-	Q-16		
	C2						
	C3						
	C4						
	C5						
	C6						
	C7	2,5/10	200/5	-	Q-35		
	C8						
	C9						
	C10						
D	D1	15/120	1	-	T-16		
	D2						
	D3						
	D4						
E	E1	15/120	2	-	T-16		
	E2						
	E3						
	E4	15/120			200/5	-	Q-35
	E5						
	E6	2,5/10			200/5	-	Q-70
	E7						

NOTAS:

- 1.As seções dos condutores e os diâmetros dos eletrodutos são os valores mínimos admissíveis;
- 2.Para condutores com seção igual ou superior a 10mm² é obrigatório o uso de cabo;
- 3.O condutor neutro do ramal de entrada deve ter seção igual à dos condutores fase.

TABELA 8 LIMITES MÁXIMOS DE POTÊNCIA DE MOTORES

Tipo do Motor	Fornecimento			Partida Direta	Rotor em Gaiola - Dispositivo Auxiliares de Partida							Rotor Bobinado (Nota 1)
	Tipo	Nº de Fios	Tensão (V)		Chave Série Paralelo	Chave Estrela Triângulo	Compensador de Partida (% Vn)			Resistência ou Reatância Primária		
							50%	65%	80%	70 %	85%	
Motor Monofásico	A	2	127	2 CV	-	-	-	-	-	-	-	-
			120									
	B	3	220	5 CV	-	-	-	-	-	-	-	-
			120									
D	3	127/254	10 CV	15 CV	-	15 CV	15 CV	12,5 CV	15 CV	12,5 CV	-	
Motor Trifásico	C	4	220	5 CV	15 CV	15 CV	15 CV	12,5 CV	7,5 CV	7,5 CV	6 CV	10 CV
	E e F	4	220	50 CV	-	-	-	75 CV	60 CV	75 CV	60 CV	60 CV

NOTAS:

- 1.Associado a reostato de partida (Referente ao Rotor Bobinado);
- 2.Fornecimento com transformador exclusivo rural (Referentes ao Tipo D - 127/254 V e Tipo E – 127/220 V);
- 3.Opcionalmente, podem ser utilizados dispositivos auxiliares de partida tipo chave soft-starter ou inversor de frequência.

TABELA 9 CARACTERÍSTICAS DOS DISPOSITIVOS DE PARTIDA

Dispositivo	Valores em relação a partida direta (%)			Aplicação	Características
	Tensão aplicada ao enrolamento	Corrente e potência aparente (Nota1)	Conjugado		
Chave Série-Paralelo	50	25	25	Motores para 4 tensões em que a partida se faça praticamente a vazio	Proporciona baixo conjugado de partida. Necessita de motores de 4 tensões
Chave Estrela - Triângulo	58	33	33	Cargas que apresentam conjugados resistentes de partida até aproximadamente 1/3 d conjugado nominal do motor	Proporciona baixo conjugado de partida (porém superior a chave série-paralelo).
Chave Compensadora (Autotransformador)	50	25	25	Cargas com conjugados resistentes de partida próximo da metade do conjugado nominal do motor	Proporciona um conjugado de partida ajustável as necessidades da carga.
	65	42	42		
	80	64	64		
Resistência ou Reatância Primária	70 a 85	70 a 85	49 a 72	Cargas com conjugados resistentes de partida maiores que 1/3 do conjugado nominal do motor. Cargas de elevada inércia. Necessidade de aceleração suave.	Utilizado quando o conjugado resistente de partida ou inércia não permitem a utilização da chave UD. Proporciona aceleração suave. Produz perdas e aquecimento quando utiliza resistência primária.
Motor com Rotor bobinado Resistência Rotórica	100	100	100	Cargas com conjugados resistentes de partida elevados. Cargas de elevada inércia. Cargas que necessitam de controle de velocidade.	Permite controle do conjugado na partida. Permite controle da velocidade em regime. Apresenta melhor fator de potência na partida (próximo a 70%). Produz perdas e aquecimento na resistência externa.

NOTA;

1.Potência aparente requerida do alimentador.

**TABELA 10 POTÊNCIA MÉDIAS DE APARELHOS ELETRODOMÉSTICOS E DE
 AQUECIMENTO**

Aparelhos de Aquecimento e Eletrodomésticos						
Tipo		Potência (W)	Consumo por hora (KW/h)	Tipo	Potência (W)	Consumo por hora (KW/h)
Aquecedor de Água por acumulação	Até 80L	1500	1,50	Freezer Horizontal	500	0,50
	De 100 a 150 L	2500	2,50	Freezer Vertical	300	0,30
	De 200 a 400 L	4000	4,00	Geladeira	250	0,25
Aquecedor de Água por Passagem		6000	6,00	Liquidificador	200	0,20
Aquecedor de Ambiente		1000	1,00	Máquina de Costura	100	0,10
Aspirador de Pó		600	0,60	Máquina de Lavar Louças	1500	1,50
Batedeira		100	0,10	Máquina de Lavar Roupas	1000	1,00
Cafeteira (Maq. Café)	Uso Doméstico	600	0,60	Máquina de Secar Roupas	3500	3,50
	Uso Comercial	1200	1,20	Rádio Gravador	50	0,05
Chuveiro	127 V	5500	5,50	Secador de Cabelos	1000	1,00
	220V	7500	7,50	Televisor Preto e Branco	150	0,15
Conjunto de som		100	0,10	Televisor a Cores	300	0,30
Ebulidor		1000	1,00	Torneira	2500	2,50
Enceradeira		300	0,30	Torradeira	800	0,80
Esprededor de Frutas		200	0,20	Ventilador	100	0,10
Exaustor		150	0,15	Microcomputador	300	0,30
Ferro de Passar Roupas	Automático	1000	1,00	Impressora	50	0,05
	Simplex	500	0,50			
Fornos, Fogões e Grill						
Fogão Elétrico 4 bocas		1500/boca	1,50	Grill	1200	1,20
Fogão Elétrico 6 bocas médio		2100/boca	2,10	Forno de Micro-ondas	750	0,75
Fogão Elétrico 6 bocas grande		2700/boca	2,70	Forno (de embutir)	4500	4,50
Lâmpadas						
Lâmpada Incandescente de 40W		40	0,04	Lâmpada Incandescente de 200W	200	0,20
Lâmpada Incandescente de 60W		60	0,06	Lâmpada Incandescente de 250W	250	0,25
Lâmpada Incandescente de 100W		100	0,10	Lâmpada Fluorescente de 20W	20	0,02
Lâmpada Incandescente de 150W		150	0,15	Lâmpada Fluorescente de 40W	40	0,04

NOTA;

1. O valor do consumo de energia mensal de cada aparelho é calculado através da fórmula

$$\text{abaixo: Consumo (kWh/mês)} = \frac{\text{Potência do aparelho em Watts} \times \text{horas de funcionamento}}{1.000}$$

TABELA 11 POTÊNCIA NOMINAIS DE CONDICIONADORES DE AR TIPO JANELA

Capacidade		Potência Nominal	
BTU/h	Kcal/h	W	VA
8500	2125	1300	1550
10000	2500	1400	1650
12000	3000	1600	1900
14000	3500	1900	2100
18000	4500	2600	2860
21000	5250	2800	3080
30000	7500	3600	4000

NOTA;

1. Valores válidos para aparelhos até 12.000 BTU/h, ligados em 127 V ou 220 V e para aparelhos acima de 14.000 BTU/h ligados em 220 V.

TABELA 12 FATORES DE DEMANDA PARA ILUMINAÇÃO E TOMADAS UNIDADES CONSUMIDORAS RESIDENCIAIS

Carga Instalada CI (kW)	Fator de Demanda
$CI \leq 1$	0,86
$1 < CI \leq 2$	0,81
$2 < CI \leq 3$	0,76
$3 < CI \leq 4$	0,72
$4 < CI \leq 5$	0,68
$5 < CI \leq 6$	0,64
$6 < CI \leq 7$	0,6
$7 < CI \leq 8$	0,57
$8 < CI \leq 9$	0,54
$9 < CI \leq 10$	0,52
$CI > 10$	0,45

NOTA;

1. É recomendável que a previsão de cargas de iluminação e o número de tomadas, feita pelo consumidor, atenda as prescrições da NBR 5410.
2. Para lâmpadas incandescentes, considerar: $kVA = kW$ (fator de potência unitário).
3. Para lâmpadas de descarga (vapor de mercúrio, sódio e fluorescente) e tomada considerar: $kVA = kW / 0,92$.

TABELA 13 FATORES DE DEMANDA PARA ILUMINAÇÃO E TOMADAS UNIDADES CONSUMIDORAS NÃO RESIDENCIAIS

Descrição	Fator de Demanda
Áreas comuns e condomínios	1 para os primeiros 10 kVA 0,25 para o que exceder 10 kVA
Auditório, salões para exposições, cinemas e semelhantes	1
Bancos e semelhantes	1
Barbearias, salões de beleza e semelhantes	1
Clubes e semelhantes	1
Escolas e semelhantes	1 para os primeiros 12 kVA 0,50 para o que exceder 12 kVA
Escritórios, lojas e salas comerciais	1 para os primeiros 20 kVA 0,70 para o que exceder 20 kVA
Garagens comerciais e semelhantes	1
Restaurantes, bares, padarias e semelhantes	1
Clínicas, hospitais e semelhantes	0,40 para os primeiros 50 k VA 0,20 para o que exceder 50 kVA
Igrejas, templos e semelhantes	1
Salão de festas	1
Hotéis e semelhantes	0,40 para os primeiros 20 k VA 0,20 para o que exceder 20 kVA
Oficinas, indústrias e semelhantes	1 para os primeiros 20 kVA 0,80 para o que exceder 20 kVA

NOTA;

1. É recomendável que a previsão de cargas de iluminação e tomadas feita pelo consumidor, atenda as Prescrições da NBR 5410.
2. Para lâmpadas incandescentes e LED's, considerar: $kVA = kW$ (fator de potência unitário).
3. Para lâmpadas de descarga (vapor de mercúrio, sódio e fluorescente), e tomadas considerar: $KVA = kW/0,92$.

TABELA 14 FATORES DE DEMANDA DE FORNOS E FOGÕES ELÉTRICOS

Números de Aparelhos	Fatores de Demanda	
	Potência de 3,5 kW	Potência superior a 3,5 kW
1	0,80	1,00
2	0,75	1,00
3	0,70	0,80
4	0,66	0,65
5	0,62	0,55
6	0,59	0,50
7	0,56	0,45
8	0,53	0,43
9	0,51	0,40
10	0,49	0,36
11	0,47	0,35
12	0,45	0,34

NOTA;

1. Considerar para a potência destas cargas kW = kVA (fator de potência unitário).
2. Fonte: NEC - 1984.

TABELA 15 FATORES DE DEMANDA DE APARELHOS ELETRODOMÉSTICOS, DE AQUECIMENTO, DE REFRIGERAÇÃO E CONDICIONAMENTO DE AR

Número de Aparelhos	Fator de Demanda %	Número de Aparelhos	Fator de Demanda
1	1,00	16	0,43
2	0,92	17	0,42
3	0,84	18	0,41
4	0,76	19	0,40
5	0,70	20	0,40
6	0,65	21	0,39
7	0,60	22	0,39
8	0,57	23	0,39
9	0,54	24	0,38
10	0,52	25	0,38
11	0,49	26 a 30	0,37
12	0,48	31 a 40	0,36
13	0,46	41 a 50	0,35
14	0,45	51 a 60	0,34
15	0,44	61 ou mais	0,33

NOTA;

1. Aplicar os fatores de demanda à carga instalada determinada por grupo de aparelhos, separadamente.
2. Considerar kW = kVA (fator de potência unitário) para os aparelhos de aquecimento; para os demais, considerar kVA = kW / 0,92.
3. No caso de hotéis, o consumidor deve verificar a conveniência de aplicação desta tabela ou de fator de demanda igual 100%.

TABELA 16 DEMANDA INDIVIDUAL - MOTORES MONOFÁSICOS

Valores Nominais do Motor						Demanda individual absorvida da rede - kVA			
Potência		Cos φ	η	Corrente (127V) A	Corrente (220V) A	1 Motor (I)	2 Motores (II)	3 a 5 Motores (III)	Mais de 5 Motores (IV)
Eixo CV	Absorvida Rede (kW)								
1/4	0,39	0,63	0,47	4,9	2,8	0,62	0,50	0,43	0,37
1/3	0,52	0,71	0,47	5,8	3,3	0,73	0,58	0,51	0,44
1/2	0,66	0,72	0,56	7,4	4,2	0,92	0,74	0,64	0,55
3/4	0,89	0,72	0,62	9,7	5,6	1,24	0,99	0,87	0,74
1,0	1,10	0,74	0,67	11,7	6,8	1,49	1,19	1,04	0,89
1,5	1,58	0,82	0,70	15,2	8,8	1,93	1,54	1,35	1,16
2,0	2,07	0,85	0,71	19,2	11	2,44	1,95	1,71	1,46
3,0	3,07	0,96	0,72	25,2	15	3,20	2,56	2,24	1,92
4,0	3,98	0,94	0,74	32,6	19	4,23	3,32	2,91	2,49
5,0	4,91	0,94	0,75	41,1	24	5,22	4,18	3,65	3,13
7,5	7,46	0,94	0,74	62,5	36	7,94	6,35	5,56	4,76
10,0	9,44	0,94	0,78	79,1	46	10,04	8,03	7,03	6,02
12,5	12,10	0,93	0,76	102,4	59	13,01	10,41	9,11	7,81

NOTA;

1.O fator de potência e rendimento são valores médios, referidos a 3600 rpm.

2.Exemplo de aplicação da Tabela:

2 motores de ½ CV	Coluna IV (mais de 5 motores)	2x0,55=1,10
4 motores de 1,0 CV		4x0,89=3,56
1 motor de 2,0 CV		1x1,46=1,46
Total		6,12kVA

3.No caso de existirem motores monofásicos e trifásicos na relação de carga do consumidor, a demanda individual deve ser computada considerando a quantidade total de motores.

TABELA 17 DEMANDA INDIVIDUAL - MOTORES TRIFÁSICOS

Valores Nominais do Motor					Demanda individual absorvida da rede - kVA			
Potência		Cos ϕ	η	Corrente (220V) A	1 Motor (I)	2 Motores (II)	3 a 5 Motores (III)	Mais de 5 Motores (IV)
Eixo CV	Absorvida Rede (kW)							
1/6	0,25	0,67	0,49	0,9	0,37	0,30	0,26	0,22
1/4	0,33	0,69	0,55	1,2	0,48	0,38	0,34	0,29
1/3	0,41	0,74	0,60	1,5	0,56	0,45	0,39	0,34
1/2	0,57	0,79	0,65	1,9	0,72	0,58	0,50	0,43
3/4	0,82	0,76	0,67	2,8	1,08	0,86	0,76	0,65
1,0	1,13	0,82	0,65	3,7	1,38	1,10	0,97	0,83
1,5	1,58	0,78	0,70	5,3	2,03	1,62	1,42	1,22
2,0	1,94	0,81	0,76	6,3	2,40	1,92	1,68	1,44
3,0	2,91	0,80	0,76	9,5	3,64	2,91	2,55	2,18
4,0	3,82	0,77	0,77	13	4,96	3,97	3,47	2,98
5,0	4,78	0,85	0,77	15	5,62	4,50	3,93	3,37
6,0	5,45	0,84	0,81	17	6,49	5,19	4,54	3,89
7,5	6,90	0,85	0,80	21	8,12	6,50	5,68	4,87
10,0	9,68	0,90	0,76	26	10,76	8,61	7,53	6,46
12,5	11,79	0,89	0,78	35	13,25	10,60	9,28	7,95
15,0	13,63	0,91	0,81	39	14,98	11,98	10,49	8,99
20,0	18,40	0,89	0,80	54	20,67	16,54	14,47	12,40
25,0	22,44	0,91	0,82	65	24,66	19,73	17,26	14,80
30,0	26,93	0,91	0,82	78	29,59	23,67	20,71	17,76
50,0	44,34	0,90	0,83	125	49,27	-	-	-
60,0	51,35	0,89	0,86	145	57,70	-	-	-
75,0	62,73	0,89	0,88	180	70,48	-	-	-

NOTA;

1. O fator de potência e rendimento são valores médios, referidos a 3600 rpm.
2. Exemplo de aplicação da Tabela:

1 motor de 2CV	Coluna III (3 a 5 motores)	1x1,68=1,68
3 motores de 5,0 CV		3x3,93=11,79
	Total	13,47

3. No caso de existirem motores monofásicos e trifásicos na relação de carga do consumidor, a demanda individual deve ser computada considerando a quantidade total de motores.

TABELA 18 FATORES DE MULTIPLICAÇÃO DE DEMANDA EM FUNÇÃO DO NÚMERO DE APARTAMENTOS RESIDENCIAIS DA EDIFICAÇÃO

Nº APTOS.	FATOR MULT.	Nº APTOS.	FATOR MULT.	Nº APTOS.	FATOR MULT.	Nº APTOS.	FATOR MULT.	Nº APTOS.	FATOR MULT.	Nº APTOS.	FATOR MULT.
1		51	31,90	101	63,59	151	74,74	201	80,89	251	82,73
2		52	36,46	102	63,84	152	74,89	202	80,94	252	82,74
3		53	37,02	103	64,09	153	75,04	203	80,99	253	82,75
4	3,88	54	37,58	104	64,34	154	75,19	204	81,04	254	82,76
5	4,84	55	38,14	105	64,59	155	75,34	205	81,09	255	82,77
6	5,80	56	38,70	106	64,84	156	75,49	206	81,14	256	82,78
7	6,76	57	39,26	107	65,09	157	75,64	207	81,19	257	82,79
8	7,72	58	39,82	108	65,34	158	75,79	208	81,24	258	82,80
9	8,68	59	40,38	109	65,59	159	75,94	209	81,29	259	82,81
10	9,64	60	40,94	110	65,84	160	76,09	210	81,34	260	82,82
11	10,42	61	41,50	111	66,09	161	76,24	211	81,39	261	82,83
12	11,20	62	42,06	112	66,34	162	76,39	212	81,44	262	82,84
13	11,98	63	42,62	113	66,59	163	76,54	213	81,49	263	82,85
14	12,76	64	43,18	114	66,84	164	76,59	214	81,54	264	82,86
15	13,54	65	43,74	115	67,09	165	76,84	215	81,59	265	82,87
16	14,32	66	44,30	116	67,34	166	76,99	216	81,64	266	82,88
17	15,10	67	44,86	117	67,59	167	77,14	217	81,69	267	82,89
18	15,88	68	45,42	118	67,84	168	77,29	218	81,74	268	82,90
19	16,66	69	45,98	119	68,09	169	77,44	219	81,79	269	82,91
20	17,44	70	46,54	120	68,34	170	77,59	220	81,84	270	82,92
21	18,04	71	47,10	121	68,54	171	77,74	221	81,89	271	82,93
22	18,65	72	47,66	122	68,84	172	77,84	222	81,94	272	82,94
23	19,25	73	48,22	123	69,09	173	78,04	223	81,99	273	82,95
24	19,86	74	48,78	124	69,34	174	78,19	224	82,04	274	82,96
25	20,46	75	49,34	125	69,59	175	78,34	225	82,09	275	82,97
26	21,06	76	49,90	126	69,79	176	78,44	226	82,12	276	83,00
27	21,67	77	50,46	127	69,99	177	78,54	227	82,14	277	83,00
28	22,27	78	51,58	128	70,19	178	78,64	228	82,17	278	83,00
29	22,88	79	51,58	129	70,39	179	78,74	229	82,19	279	83,00
30	23,48	80	52,14	130	70,59	180	78,84	230	82,22	280	83,00
31	24,08	81	52,70	131	70,79	181	78,94	231	82,24	281	83,00
32	24,69	82	53,26	132	70,99	182	79,04	232	82,27	282	83,00
33	25,29	83	53,82	133	71,19	183	79,14	233	82,29	283	83,00
34	25,90	84	54,38	134	71,39	184	79,24	234	82,32	284	83,00
35	26,50	85	54,94	135	71,59	185	79,34	235	82,34	285	83,00
36	27,10	86	55,50	136	71,79	186	79,44	236	82,37	286	83,00
37	27,71	87	56,06	137	71,99	187	79,54	237	82,39	287	83,00
38	28,31	88	56,62	138	72,19	188	79,64	238	82,42	288	83,00
39	28,92	89	57,18	139	72,39	189	79,74	239	82,44	289	83,00
40	29,52	90	57,74	140	72,59	190	79,84	240	82,47	290	83,00
41	30,12	91	58,30	141	72,79	191	79,94	241	82,49	291	83,00
42	30,73	92	58,86	142	72,99	192	80,04	242	82,52	292	83,00
43	31,33	93	59,42	143	73,19	193	80,14	243	82,54	293	83,00
44	31,94	94	59,98	144	73,39	194	80,24	244	82,57	294	83,00
45	32,54	95	60,54	145	73,59	195	80,34	245	82,59	295	83,00
46	33,10	96	61,10	146	73,79	196	80,44	246	82,62	296	83,00
47	33,66	97	61,66	147	73,99	197	80,54	247	82,64	297	83,00
48	34,22	98	62,22	148	74,19	198	80,64	248	82,67	298	83,00
49	34,78	99	62,78	149	74,39	199	80,74	249	82,69	299	83,00
50	35,34	100	63,34	150	74,59	200	80,84	250	82,72	300	83,00

NOTAS:

1. Fonte: RTD – 027/CODI.
2. Válido somente para quantidade de apartamentos superior a 3.
3. Estes fatores só devem ser utilizados em conjunto com as demandas da Tabela 19.

TABELA 19 DEMANDA POR ÁREA PARA APARTAMENTOS RESIDENCIAIS

AREA UTIL (m ²)	DEMANDA (KVA)	AREA UTIL (m ²)	DEMANDA (KVA)	AREA UTIL (m ²)	DEMANDA (KVA)
ATE 15	0,39	86 - 90	1,96	241 - 260	5,07
16 - 20	0,51	91 - 95	2,06	261 - 280	5,42
21 - 25	0,62	96 - 100	2,16	281 - 300	5,76
26 - 30	0,73	101 - 110	2,35	301 - 350	6,61
31 - 35	0,84	111 - 120	2,54	351 - 400	7,45
36 - 40	0,95	121 - 130	2,73	401 - 450	8,28
41 - 45	1,05	131 - 140	2,91	451 - 500	9,10
46 - 50	1,16	141 - 150	3,10	501 - 550	9,91
51 - 55	1,26	151 - 160	3,28	551 - 600	10,71
56 - 60	1,36	161 - 170	3,47	601 - 650	11,51
61 - 65	1,47	171 - 180	3,65	651 - 700	12,30
66 - 70	1,57	181 - 190	3,83	701 - 800	13,86
71 - 75	1,67	191 - 200	4,01	801 - 900	15,40
76 - 80	1,76	201 - 220	4,36	900 - 1000	16,93
81 - 85	1,86	221 - 240	4,72		

NOTAS:

1. Considerar como área útil apenas a área interna dos apartamentos.
2. Apartamentos com área útil superior a 1.000m², consultar a DMED.
3. Fonte: RTD – 027/CODI.

TABELA 20 FATORES DE DEMANDA PARA CONDICIONADORES DE UNIDADES CONSUMIDORAS RESIDENCIAIS E NÃO RESIDENCIAIS

NUMERO DE APARELHOS	FATOR DE DEMANDA
1 a 10	1,00
11 a 20	0,86
21 a 30	0,80
31 a 40	0,78
41 a 50	0,75
51 a 75	0,70
75 a 100	0,65
ACIMA DE 100	0,60

NOTA:

1.Quando se tratar de unidade central de condicionamento de ar, deve-se tomar o fator de demanda igual a 100%.

TABELA 21 TRAÇÕES DE MONTAGEM E FLECHAS PARA RAMAL DE LIGAÇÃO MULTIPLEX

TRAÇÃO (daN)						
Tipo de Cabo	Vão (m)					
	5	10,00	15	20	25	30
D - 16	-	-	13	16	18	-
T - 16	-	-	16	19	20	21
T - 25	11	20,00	25	-	-	-
T - 35	-	-	37	44	49	53
T - 70	25	42,00	53	58	62	64
Q - 16	10	17,00	22	26	28	30
Q - 35	21	39,00	55	67	77	84
Q - 70	35	64,00	85	99	109	115
Q - 120	56	97,00	122	137 ⁽³⁾	146 ⁽³⁾	152 ⁽³⁾

FLECHA (m) - NOTA 1						
Tipo de Cabo	Vão (m)					
	5	10	15	20	25	30
D - 16	-	-	0,26	0,36	0,49	-
T - 16	-	-	0,32	0,5	0,71	0,98
T - 25	0,08	0,18	0,32	-	-	-
T - 35	-	-	0,29	0,43	0,60	0,81
T - 70	0,09	0,20	0,36	0,58	0,86	1,20
Q - 16	0,08	0,18	0,31	0,48	0,69	0,94
Q - 35	0,08		0,27	0,39	0,53	0,70
Q - 70	0,08		0,31	0,47	0,67	0,91
Q - 120	0,08	0,19	0,35	0,55 ⁽³⁾	0,81 ⁽³⁾	1,11 ⁽³⁾

NOTA;

1. A tabela de flechas aplica - se apenas aos padrões situados do lado oposto da rede (com travessia de via pública). No caso de padrões situados do mesmo lado da rede, o ponto de encabeçamento do ramal corresponde à altura mínima admissível do condutor ao solo, sendo, portanto, nula a flecha.
2. Os valores de flecha e tração de montagem estão referidos à temperatura ambiente de 300C.
3. Valores referidos a trações reduzidas.

TABELA 22 DIMENSIONAMENTO DE BARRAMENTO DE BAIXA TENSÃO

CORRENTE (A)	SEÇÃO MÍNIMA DAS BARRAS DE COBRE (mm²)
ATÉ 300	181
DE 301 A 400	211
DE 401 A 450	241
DE 451 A 500	272
DE 501 A 600	302
DE 601 A 675	332
DE 676 A 750	403
DE 751 A 900	483
DE 901 A 1000	625

NOTAS:

1. Os barramentos devem ser de cobre nu, com formato retangular, porém de seção mínima condutora de acordo com a Tabela 22.
2. Os barramentos devem ser isolados (isolamento termo contrátil) nas cores padronizadas conforme abaixo:
 - a) FASE A: Amarelo
 - b) FASE B: Branca
 - c) FASE C: Vermelho
 - d) NEUTRO: Azul
3. Na montagem com barramentos, o barramento de neutro será utilizado também para a instalação do condutor de proteção e de aterramento.
4. Nas emendas e derivações dos barramentos devem ser usados conectores apropriados ou solda tipo exotérmica, não sendo admitido o uso de outro tipo de solda.
5. Os barramentos devem ser dimensionados de modo a suportar uma elevação máxima de 40° em relação à temperatura ambiente.
6. Os barramentos devem ser instalados com um afastamento mínimo de 70mm, entre si e com relação a outras partes metálicas (exceto nos pontos de fixação por isoladores).
7. Todos os pontos de contato dos barramentos devem ser “prateados” para garantir uma melhor conexão.
8. Para correntes maiores que 900A, considerar a densidade de corrente mínima de 2A/mm² para cálculo da seção transversal mínima, independentemente da geometria da barra a ser utilizada. As geometrias dos barramentos podem ser diferentes das especificadas em projeto desde que obedeçam no mínimo as seções definidas para cada corrente descrita nessa tabela.

9. Sempre que possível, a interligação barramento geral até o respectivo disjuntor deve ser executado através de barramento dimensionado conforme essa tabela, a fim de evitar efeito mola produzido por cabos tracionados e melhorar a situação de sustentação eletromecânica do conjunto – para correntes de disjuntores menores que 300A, considerar a densidade de 1,75A/mm².

10. A quantidade e dimensionamento dos parafusos para a emenda de barramentos fica a critério do fabricante da caixa. No entanto, o fabricante é responsável por garantir a capacidade de condução dos barramentos bem como a suportabilidade de curto circuito conforme as características da unidade consumidora.

TABELA 23 DIMENSIONAMENTO DE DISJUNTOR E CONDUTOR PARA FORNECIMENTO PROVISÓRIO
1 - LIGAÇÃO MONOFÁSICA

CARGA INSTALADA (W)	DISJUNTOR UNIPOLAR	CONDUTOR (mm ²)
0 a 1270	10	2,5
1271 a 1905	15	2,5
1905 a 2540	20	2,5
2541 a 3175	25	4,0
3176 a 3810	30	4,0
3811 a 4445	35	6,0
4446 a 5000	40	6,0
5001 a 6350	50	16,0
6351 a 7620	60	16,0
7621 a 10000	70	25,00

2 - LIGAÇÃO BIFÁSICA

CARGA INSTALADA (W)	DISJUNTOR BIPOLAR	CONDUTOR (mm ²)
0 a 2200	10	2,5
2201 a 3300	15	2,5
3301 a 4400	20	2,5
4401 a 5500	25	4,0
5501 a 6600	30	4,0
6601 a 7700	35	6,0
7701 a 8800	40	10,0
8801 a 11000	50	16,0
11001 a 15000	60	16,0

3 - LIGAÇÃO TRIFÁSICA

CARGA INSTALADA (W)	DISJUNTOR TRIPOLAR	CONDUTOR (mm ²)
0 a 5700	15	2,5
5711 a 9520	25	2,5
9521 a 11430	30	4,0
11431 a 15240	40	6,0
15241 a 19050	50	10,0
19051 a 23000	60	16,0
23001 a 27000	70	25,0
27001 a 34200	90	35,0
34201 a 38000	100	35,0
38001 a 47000	120	50,0
47001 a 57000	150	70,0
57001 a 66000	175	95,0
66001 a 75000	200	95,0

TABELA 24 DIMENSIONAMENTO DA MEDIÇÃO PARA UNIDADES CONSUMIDORAS URBANAS OU RURAIS ATENDIDAS POR REDES DE DISTRIBUIÇÃO SECUNDÁRIAS TRIFÁSICAS (127/220V) OU POR REDES DE DISTRIBUIÇÃO SECUNDÁRIAS BIFÁSICAS (127/254V)

FORNECIMENTO		MEDIÇÃO		
TIPO	FAIXA	MEDIDOR		TRANS.CORRENTE(FT=2)
		CORRENTE MAXIMA/ NOMINAL	NUMÉRO DE ELEMENTOS	
		A	-	
A	A1	15/120 (Nota 2)	1(Nota 2)	-
	A2			
	A3			
	A4			
B	B1	15/120	2 (Nota 2)	
	B2			
	B3			
	B4			
C	C1	15/120	3	
	C2			
	C3			
	C4			
	C5			
	C6			
	C7	ligação indireta 2,5/10		
	C8			
	C9			
	C10			
				200:5 ligação indireta

NOTAS:

1. As faixas C7 a C10 devem ser atendidas com ligação indireta.
2. Para as unidades consumidoras bifásicas inseridas nos agrupamentos atendidos através de transformador monofásico exclusivo instalado dentro da propriedade rural do consumidor deve ser utilizado o medidor 240 V, 01 fase, 03 fios, 2 elementos.

TABELA 25 DIMENSIONAMENTO PARA AGRUPAMENTOS E/OU ATENDIMENTO HÍBRIDOS ATENDIDOS POR REDES DE DISTRIBUIÇÃO SECUNDÁRIAS TRIFÁSICAS (127/220V) - SEM PROTEÇÃO GERAL E SEM PROJETO ELÉTRICO

ITEM	TIPOS DE UNIDADES CONSUMIDORAS						RAMAL	RAMAL DE ENTRADA				ATERRAMENTO	
	A ou B		D ou E		C			Condutor	Eletroduto		Nº Eletrodos	Cond.	
	Quant.	DISJ. MONOP. NEME/DIM(A)	Quant.	DISJ. BIP. NEME/DIM(A)	Quant.	DISJ. TRIP NEME/DIM (A)			PVC mm	aço mm			
						Multiplex mm ²	PVC 70°C mm ²			-	mm ²		
1	3	50	-	-	-	-	Q16	3 x 10 (10)	32	25			
2	3	70	-	-	-	-	Q16	3 x 16 (16)	10	40	32	1	10
3	-	-	2	40	-	-							
4	-	-	-	-	1	60							
5	2	40	1	40	-	-							
6	1	40	-	-	1	40							
7	1	60 - 63	1	60 - 63	-	-							
8	4	40	-	-	-	-							
9	5	40	-	-	-	-							
10	-	-	1	60 - 63	-	-							
11	-	-	1	40	-	-							
12	3	40	1	40	-	70							
13	2	40	1	60 - 63	-	-							
14	1	50	-	-	1	50							
15	2	50	1	40	-	-							
16	2	40	-	-	1	40							
17	-	-	1	40	1	40							
18	-	-	-	-	1	90							
19	6	40	-	-	-	-							
20	4	40	1	40	-	-							
21	3	40	1	60 - 63	-	-							
22	-	-	3	40	-	-							
23	-	-	2	60 - 63	-	-							
24	-	-	-	-	2	40							
25	3	40	-	-	1	40							
26	2	40	2	40	-	-							
27	3	60 - 63	1	40	-	-							
28	-	-	1	60 - 63	1	50							
29	1	40	-	-	1	70							
							Q35	3 x 35 (35)	16				

NOTA:

1. As seções dos condutores e diâmetros dos eletrodutos são as mínimas.
2. Utilizar o dimensionamento dos condutores desta coluna como ramal de entrada para agrupamento sem proteção geral e como alimentador secundário para agrupamento com proteção geral. Esses condutores não podem ser seccionados e terem seu diâmetro reduzido.
3. Para ramais de ligação tríplex e quadruplex até Q-16mm², utilizar poste tipo PA1 e PA4 (aço) ou PC1 e PC2 (concreto).
4. Para ramal de ligação quadruplex Q-35mm² utilizar PA2 e PA5 (aço) ou PC1 e PC2 (concreto).
5. Alternativamente ao poste de aço ou concreto podem ser utilizados os pontaletes PT1 ou PT2 para os ramais de ligação previstos nessa norma.
6. Quando o agrupamento possuir uma das seguintes situações deve ter proteção geral e o cliente deve solicitar a Análise de Rede para verificar a disponibilidade de carga:
 - a. acima de 3 caixas de medição;
 - b. uma unidade consumidora trifásica acima de 60A ou duas unidades consumidoras trifásicas independente do disjuntor.
7. Somente após a liberação de carga pela DMED, o cliente pode construir o padrão de entrada e solicitar a vistoria do mesmo.

TABELA 26 CATEGORIAS DE ATENDIMENTO

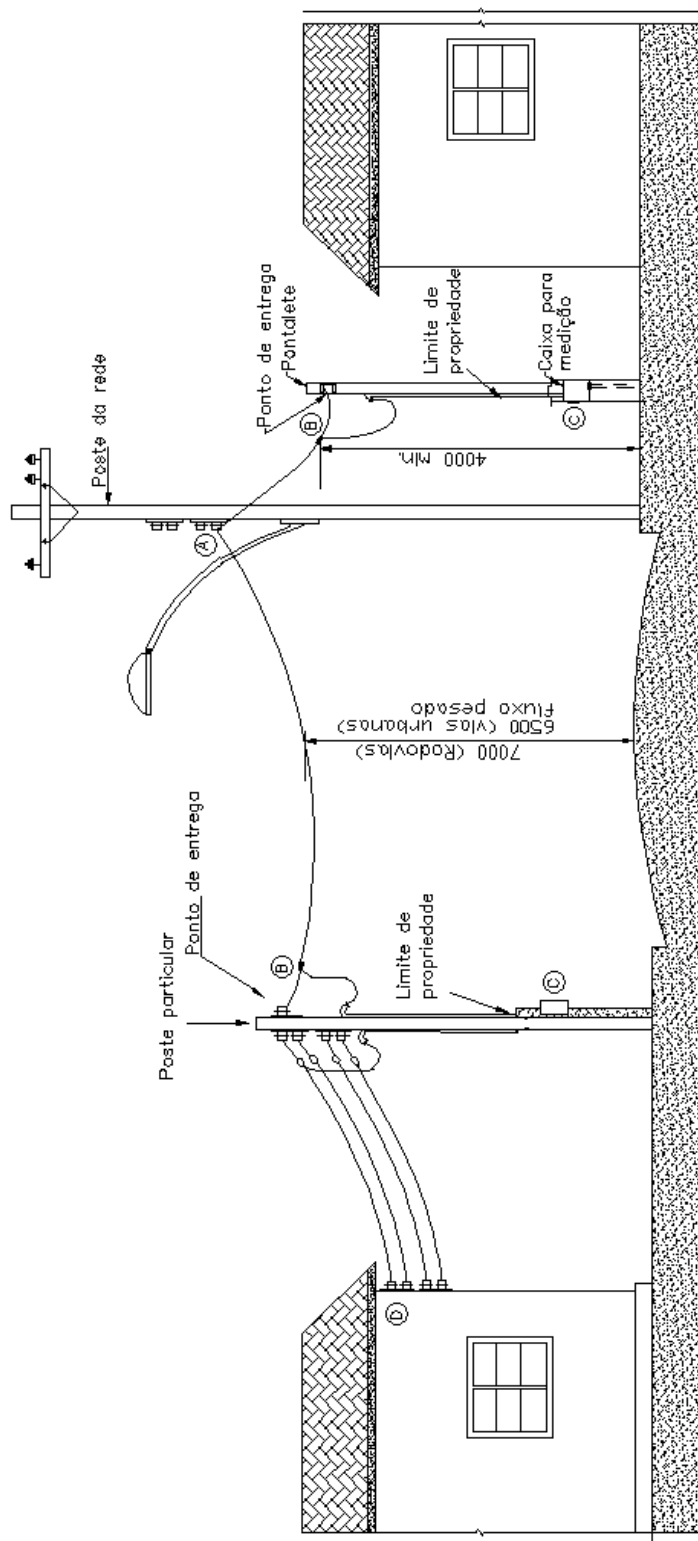
Quant.de UC	Tipo	Condutor de entr.	Condutor indiv.	Carga total	Prot. Indiv.
1	Monof.	10 mm ²	10 mm ²	05 kW	40 Amp.
2	Monof.	10 mm ²	10 mm ²	10 kW	40 Amp.
3	Monof.	10 mm ²	10 mm ²	15 kW	40 Amp.
4	Monof.	16 mm ²	10 mm ²	20 kW	40 Amp.
5	Monof.	25 mm ²	10 mm ²	25 kW	40 Amp.
6	Monof.	35 mm ²	10 mm ²	30 kW	40 Amp.
1	Monof.	10 mm ²	10 mm ²	7,5 kW	50 Amp.
2	Monof.	10 mm ²	10 mm ²	15 kW	50 Amp.
3	Monof.	10 mm ²	10 mm ²	22,5 kW	50 Amp.
4	Monof.	35 mm ²	10 mm ²	30 kW	50 Amp.
1	Bif.	10 mm ²	10 mm ²	10 kW	40 Amp.
2	Bif.	16 mm ²	16 mm ²	20 kW	40 Amp.
3	Bif.	35 mm ²	10 mm ²	30 kW	40 Amp.
4	Bif.	40 amperes	Tem que ter proj.		
1	Bif.	16 mm ²	16 mm ²	15 kW	60 Amp.
2	Bif.	35 mm ²	16 mm ²	30 kW	60 Amp.
3	Trif.	60 amperes	Tem que ter proj.		
1	Trif.	10 mm ²	10 mm ²	15 kW	40 Amp.
2	Trif.	35 mm ²	10 mm ²	30 kW	40 Amp.
1	Trif.	16 mm ²	10 mm ²	23 kW	60 Amp.
1	Trif.	25 mm ²	25 mm ²	27 kW	70 Amp.
1	Trif.	35 mm ²	35 mm ²	34 kW	90 Amp.
1	Trif.	Acima de 34 kW	Tem que ter proj.		

TABELA 27 DIMENSIONAMENTO DA SUBESTAÇÃO N° 1 (MEDIÇÃO E PROTEÇÃO NO LADO DE BAIXA TENSÃO)

TRANSFORMADOR		MEDIDOR ELETRÔNICO (3 ELEMENTOS) CORRENTE NOMINAL/CORRENTE MÁXIMA (A)	TRANSFORMADORES DE CORRENTE F.T= 2 RELAÇÃO	DISJUNTIR CORRENTE NOMINAL (A) (capacidade mínima de interrupção de cc de 30 kA)	RAMAL DE ENTRADA EMBUTIDO			ATERRAMENTO		
POTÊNCIA NOMINAL (k V A)	TENSÃO SECUNDÁRIA (V)				CONDUTOR POR FASE E NEUTRO cu/PVC SEÇÃO (mm ²)	ELETRODUTO DIÂMETRO NOMINAL (mm)		CONDUTORES DE Cu - ATERRAMENTO E INTERLIGAÇÃO DAS HASTES - SEÇÃO (mm ²)	N° MÍNIMO DE HASTES (UN)	MAIOR VALOR ADMINSÍVEL PARA RESISTÊNCIA DE ATERRAMENTO (Ω)
						PVC	AÇO			
75	220/127	2,5 / 10 OU 2,5 / 20	200-5	200	120	60	50	70	4	10
	380/220		200-5	120 ou 125	50	50	40	25		
	440/254		200-5	100	35	50	40	16		
112,5	220/127		200-5	300	240	110	100	120		
	380/220		200-5	175	95	75	65	50		
	440/254		200-5	150	70	60	50	35		
150	220/127		400-5	400 ou 2x200	2 X 120	2 X 85	2 X 80	120		
	380/220		200-5	250	185	100	110	95		
	440/254		200-5	200	120	75	65	70		
225	220/127		400-5	600 ou 2x300	2 X 240	2 X 110	2 X 100	240		
	380/220		200-5	350	2 X 120	2 X 75	2 X 65	120		
	440/254		200-5	300	240	110	100	120		
300	220/127	600-5	800 ou 3x250	3 X 240	3 X 110	3 X 100	240			
	380/220	400-5	500 ou 2x250	2 X 240	2 X 110	2 X 100	240			
	440/254	400-5	400 ou 2x200	2 X 120	75	2 X 65	120			

DESENHOS E FOTOS PARA EXECUÇÃO DO PADRÃO DE ENTRADA**FOTO 1: MONTAGEM INTERNA CAIXA COM DISJUNTOR APÓS MEDIÇÃO**

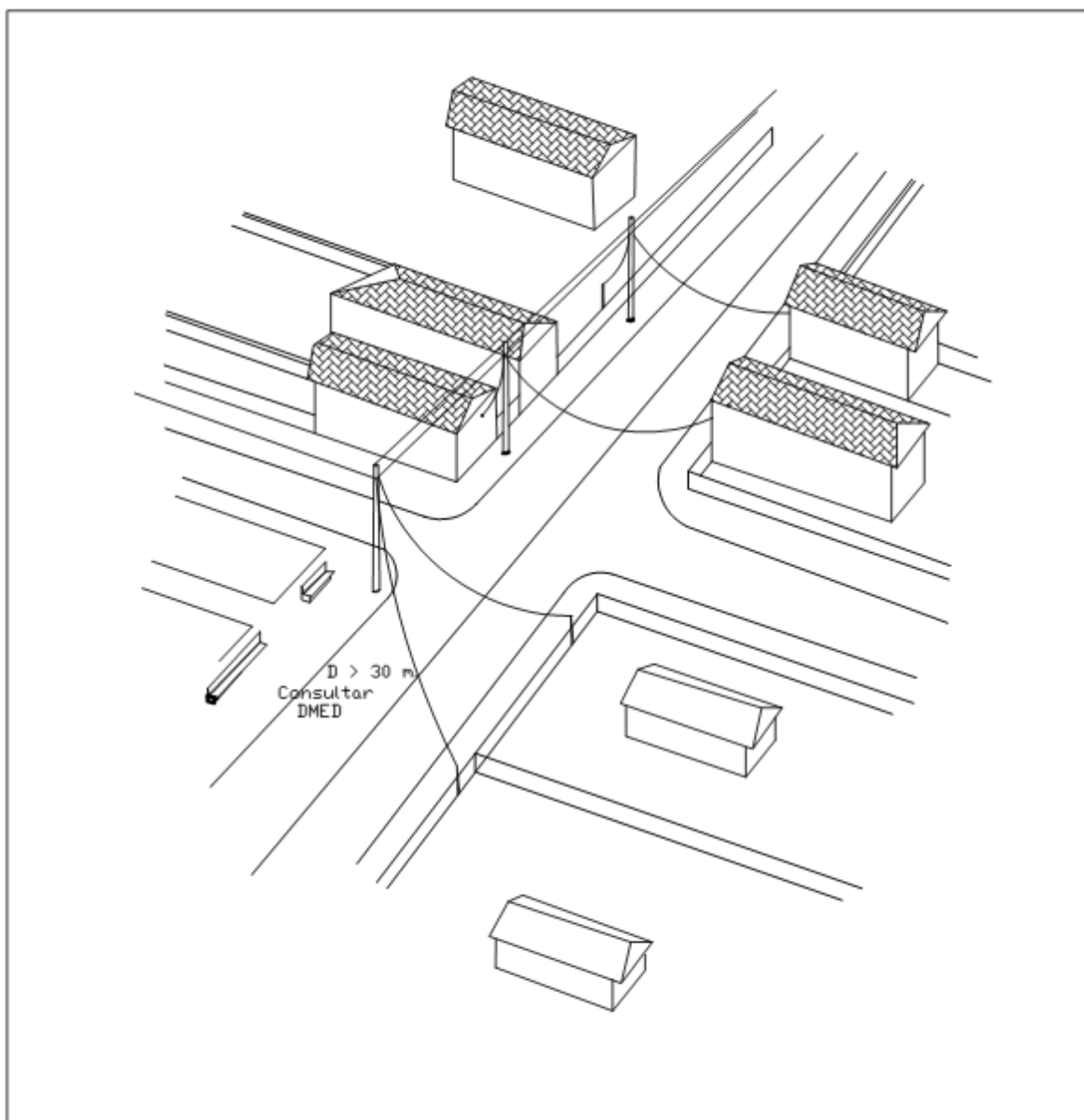
FIGURA 1: ALTURA MÍNIMA DO RAMAL DE LIGAÇÃO AO SOLO



(A)	(B)	— Ramal de ligação * 6,00 m. ruas e Av. com trânsito pesado
(B)	(C)	— Ramal de entrada
(A)	(C)	— Entrada de serviço
(C)	(D)	— Ramal interno — saída aérea

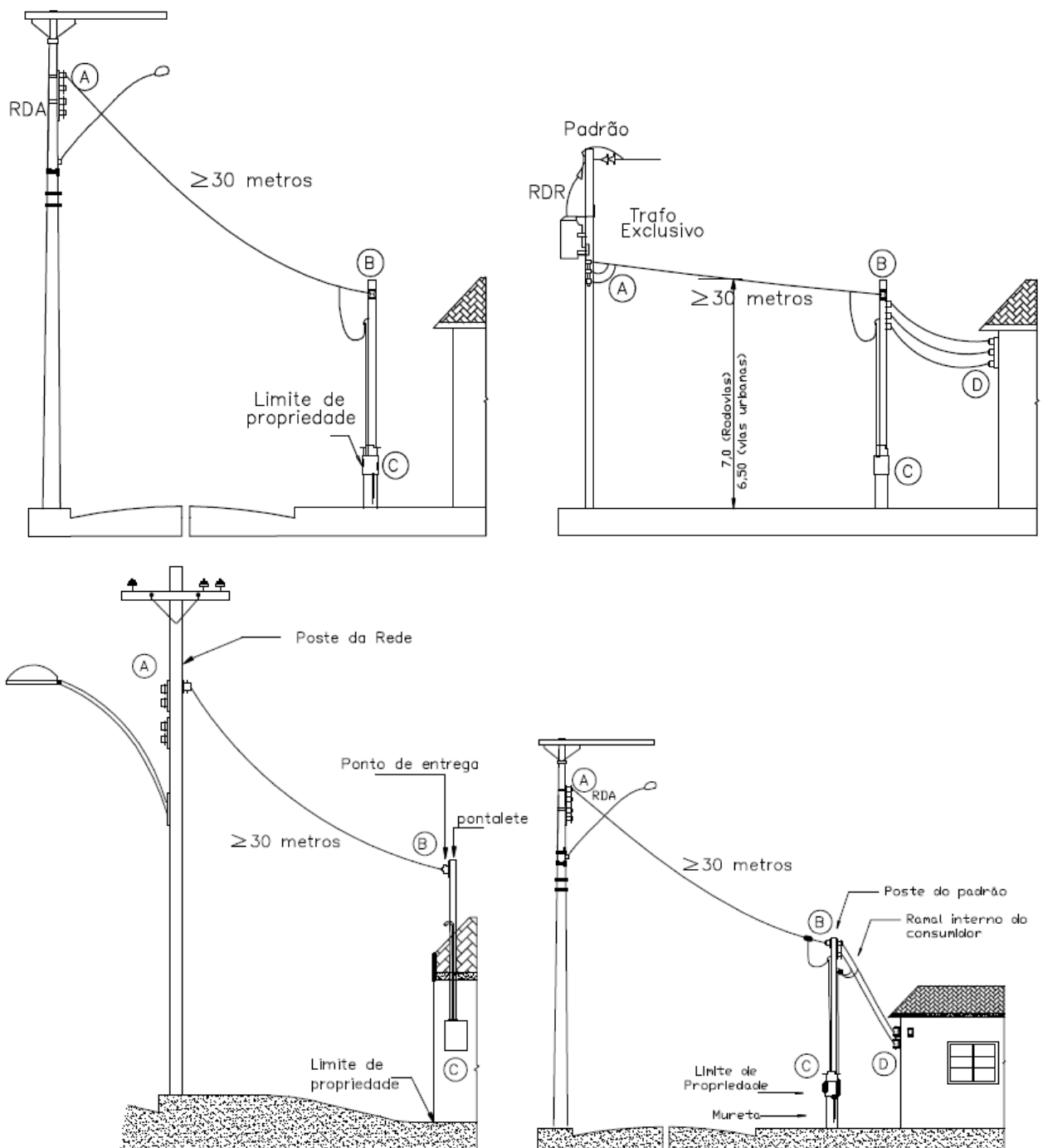
Nota: Quando ramal de ligação passar em frente a portas de garagem, altura do pontalete de 5,50

FIGURA 2: SITUAÇÃO DA EDIFICAÇÃO PARA LOCAÇÃO DO PADRÃO

**NOTAS:**

1. O pontalete deverá estar a uma distância máxima de 30 metros do poste mais próximo e localizado no alinhamento do terreno.
2. A medição deverá ser executada paralela ao alinhamento predial, ou perpendicular ao alinhamento, possuindo livre acesso da DMED a medição.
3. Portão social e/ou grades deveram ser instaladas após a medição.

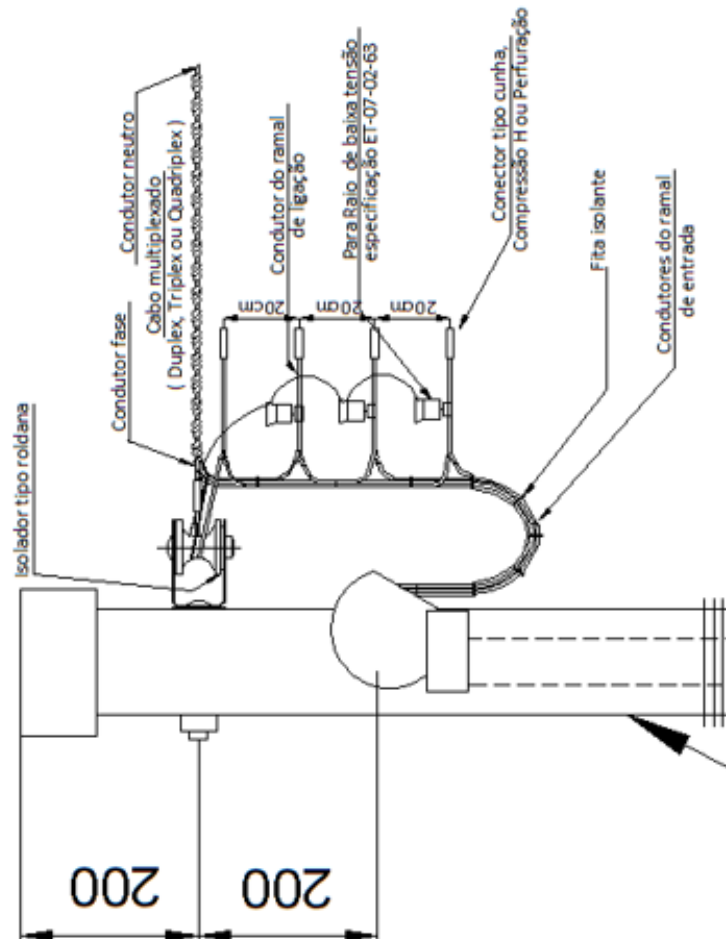
FIGURA 3: DEFINIÇÃO DE PONTO DE ENTREGA EM LOCAL ATENDIDO POR REDE DE DISTRIBUIÇÃO AÉREA E POR RAMAL DE LIGAÇÃO AÉREO



(A) (B) – Ramal de ligação rural 6,00 m.
(B) (C) – Ramal de entrada
(A) (C) – Entrada de serviço
(C) (D) – Ramal interno – saída aérea

Nota: Proibido poste ou pontalete sobre telhados

FIGURA 4: AMARRAÇÕES E CONEXÕES DO RAMAL DE LIGAÇÃO



NOTAS

- 1 – CABO NEUTRO DEVERÁ SER ESTANHADO.
- 2 – OS CABOS FASES EM CASO DE NÃO ESTAREM ESTANAHADOS O PROPRIETARIO DEVERÁ DEIXAR OS CONECTORES TIPO PERFURAÇÃO DENTRO DA CAIXA DE MEDIÇÃO. OS CONECTORES TIPO H E PERFURAÇÃO DEVERAM SER COMPATIVELIS COM A BITOLA DO CABO.

FIGURA 5: MEDIÇÃO COM RAMAL DE LIGAÇÃO AÉREO - LIGAÇÃO A 2, 3 OU 4 FIOS INSTALADO EM MURO OU MURETA CAIXAS TIPO CM-1, CM-2 OU POLICARBONATO MEDIÇÃO DIRETA.

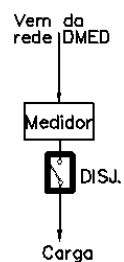
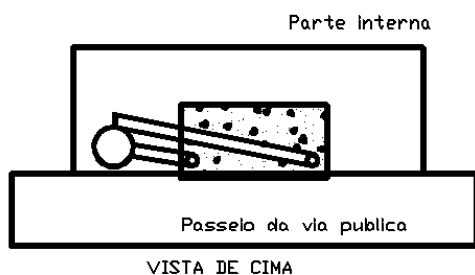
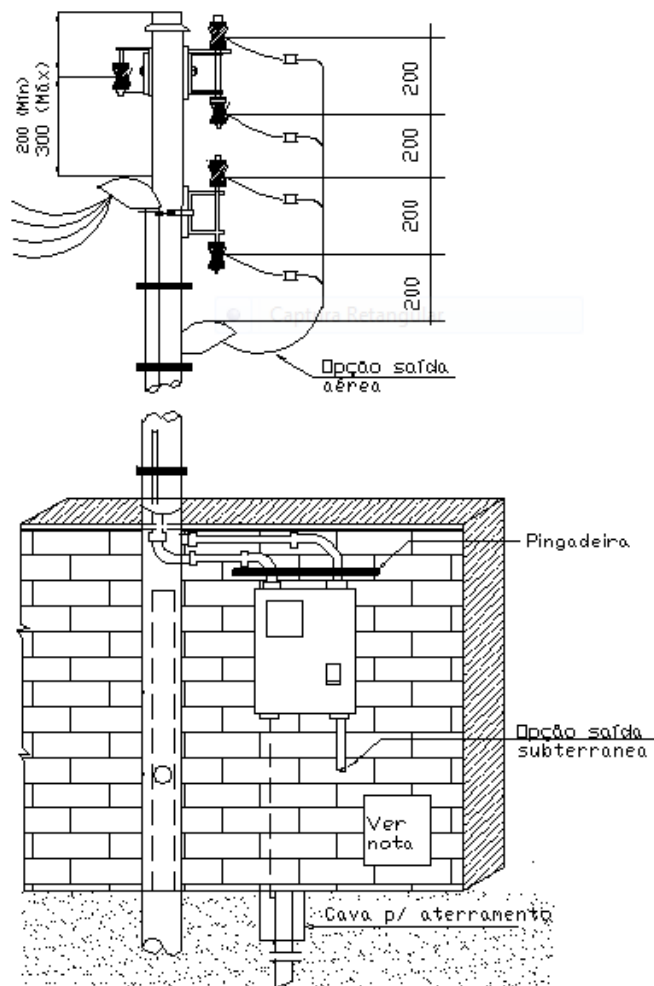
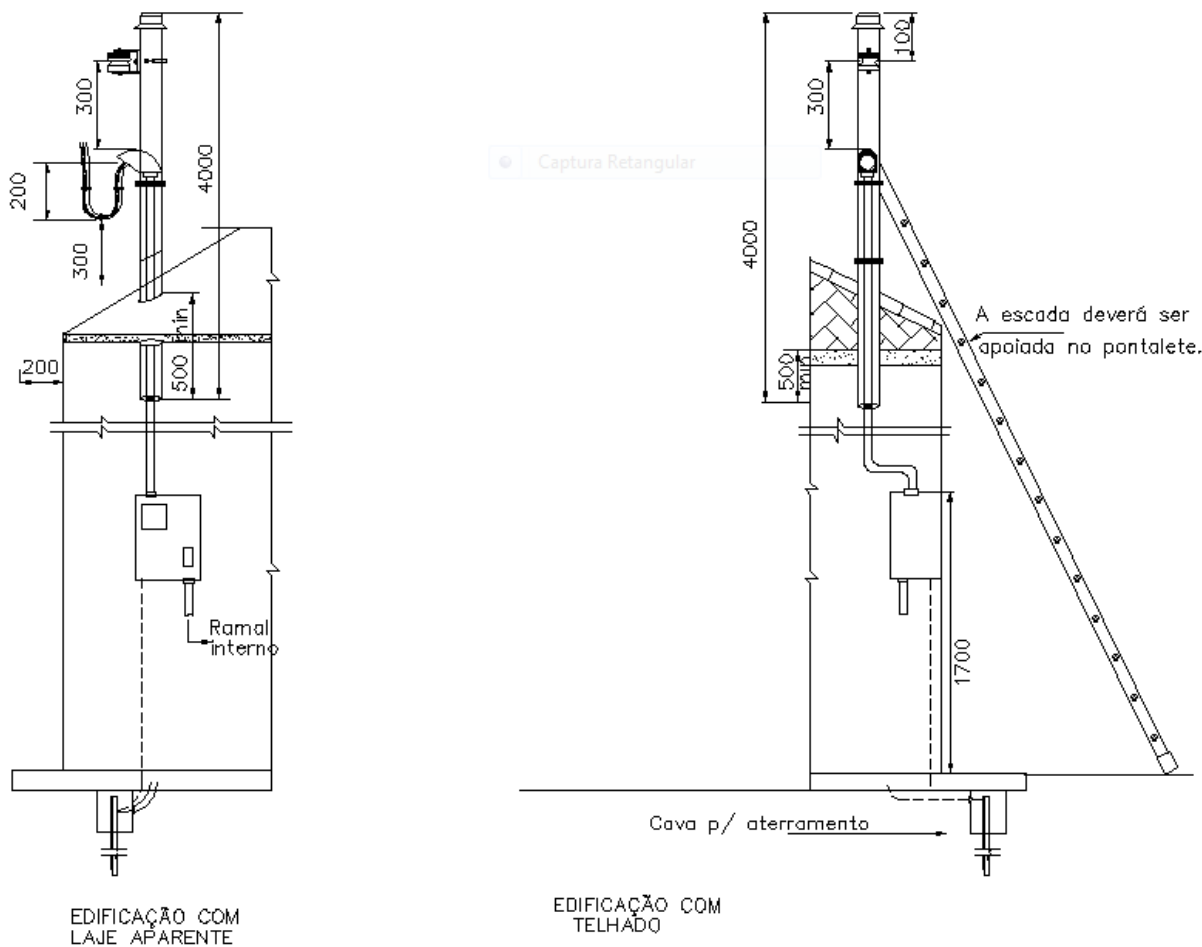


Diagrama unifilar de ligação do medidor

NOTAS:

- I - O conjunto de medição deverá ser construído de frente a via pública, caso haja impossibilidade consultar DMED
- II - Caixa de medição de água e/ou outros serviços deveram estar afastados mínimo de 30 cm. da caixa de medição.
- III - Proibido degrau rampas, rebaixo fora do nível da calçada.

FIGURA 6: LIGAÇÃO COM PONTALETE SOBRE LAJE OU TELHADO



EDIFICAÇÃO COM LAJE APARENTE

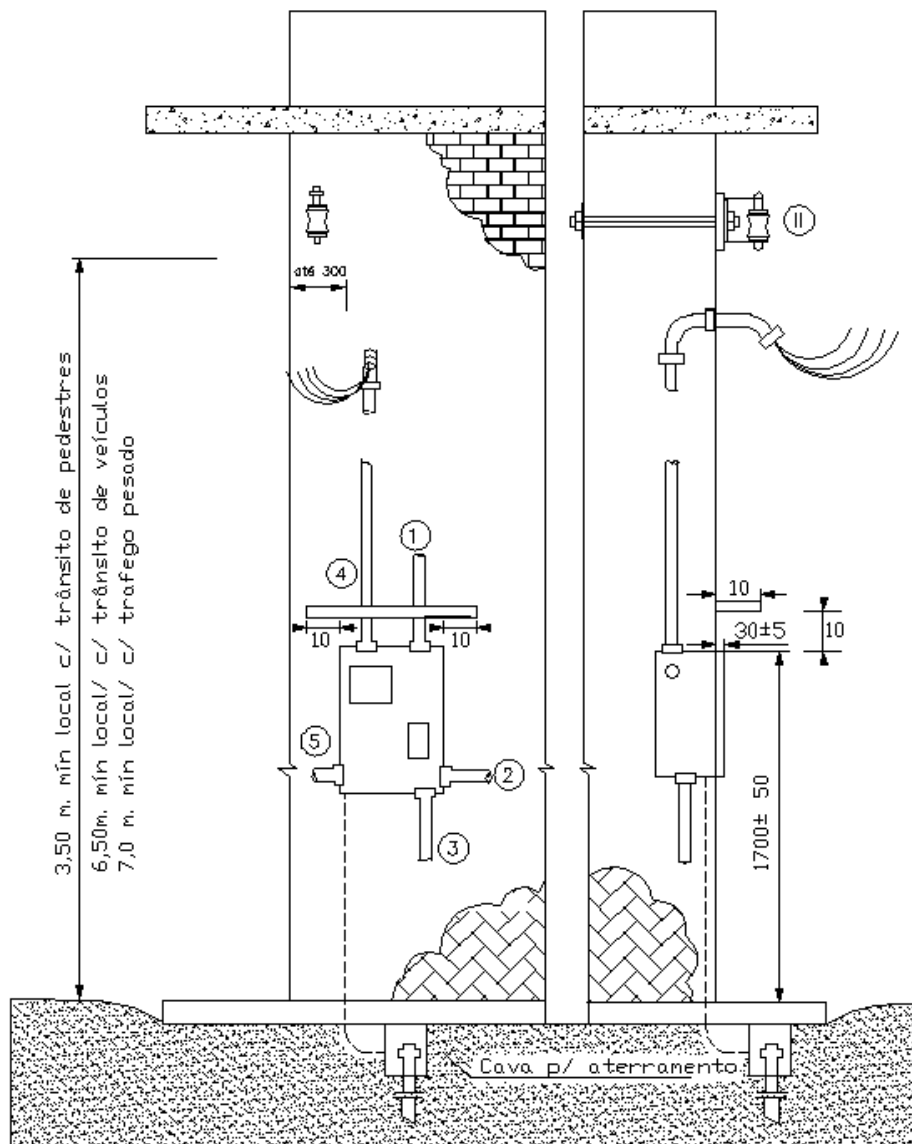
EDIFICAÇÃO COM TELHADO

LISTA DE MATERIAL							
ITEM	DESCRIÇÃO	UNID	QUANT	ITEM	DESCRIÇÃO	UNID	QUANT
1	Tampão	pç	01	9	Disjuntor Termomagnético	pç	V
2	Armação secundária de um estribo	pç	01	10	Caixa para medidor e disjuntor	pç	01
3	Arame de aço galvanizado 14 BWG	g	100	11	Condutor cabo aço	m	V
4	Isolador roldana	pç	01	12	Haste de aterramento	pç	01
5	Buchas e porcas – arruelas	cj	02	13	Haste p/ armação secundária	pç	01
6	Condutor de cobre isolado	m	V	14	Terminal p/ aterramento caixa	pç	01
7	Cinta	pç	01	15	Pontalete	pç	V
8	Eletroduto	pç	V	-		-	-

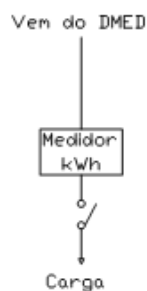
V= quantidade variável em função da altura do padrão e do tipo de ligação

Nota: A escada deve ser ancorada no pontalete, ou será reprovada a ligação.

FIGURA 7: PADRÃO COM RAMAL DE LIGAÇÃO AÉREO, INSTALAÇÃO EM PAREDE MEDIÇÃO COM INSTALAÇÃO DIRETA



Unifilar da ligação do medidor

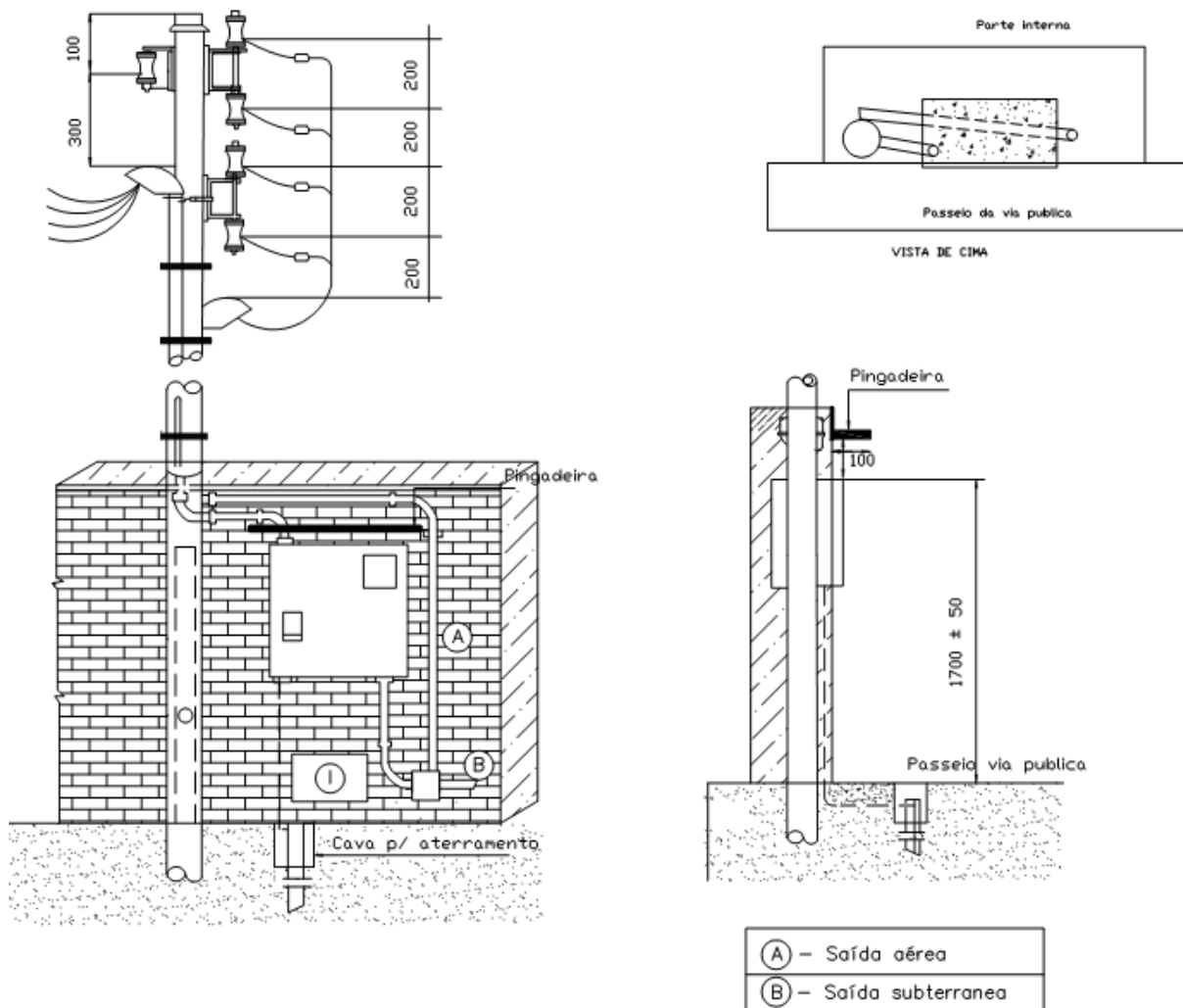


①	②	③	- Saídas opcionais
④	⑤		- Entradas opcionais

Nota:

- I. O ramal de ligação não pode encostar na laje, usar espaçador conforme figura 36
- II. Armação deverá ser fixada com parafuso passante.

FIGURA 8: PADRÃO COM RAMAL DE LIGAÇÃO AÉREO EM MURO OU MURETA, MEDIÇÃO COM INSTALAÇÃO INDIRETA. DEMANDA DE ATÉ 75 KVA



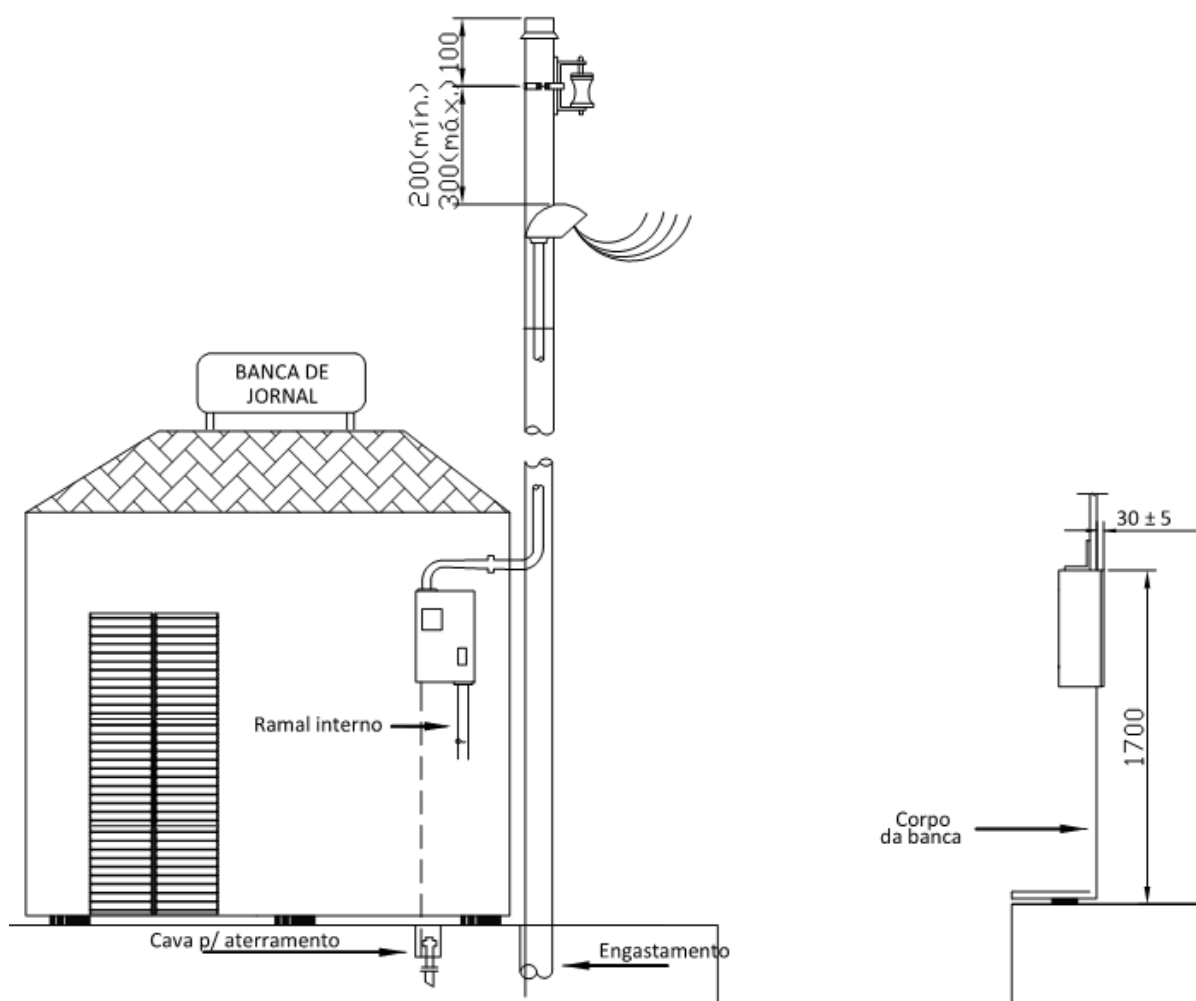
LISTA DE MATERIAL									
ITEM	DESCRIÇÃO	UNID	QUANT.		ITEM	DESCRIÇÃO	UNID	QUANT.	
			A	B				A	B
1	Tampão (poste de aço)	pç	1	1	10	Terminal para aterramento caixa	pç	1	1
2	Armação secundaria de um estribo	pç	V	1	11	Condutor cobre nú	m	V	V
3	Isolador roldana	pç	1	1	12	Disjuntor Termomagnético	pç	1	1
4	Cinta	pç	V	1	13	Haste de aterramento	pç	3	3
5	Cabeçote ou curva 135°	pç	02	1	14	Arame de aço galvanizado n° 14 BWG	g	500	500
6	Condutor de cobre isolado	m	V	V	15	Curva 90°	pç	1	1
7	Eletroduto	pç	V	3	16	Caixa de medição CM-3	pç	1	1
8	Poste	pç	V	V	17	Haste Ø 16 x 150 p/armação secundária	pç	V	-
9	Buchas e porcas e arruelas	cj	2	1	-		-	-	-

V = quantidade variável em função da altura do padrão e do tipo de ligação.

Nota:

I – Caixa de medição de água ou outros serviços deveram estar afastadas minimo de 50 cm da caixa de medição

FIGURA 9: PADRÃO COM RAMAL DE LIGAÇÃO AÉREO INSTALAÇÃO EM PONTALETE, CAIXA VOLTADA PARA VIA PÚBLICA, BANCA DE JORNAIS OU TRAILERS.

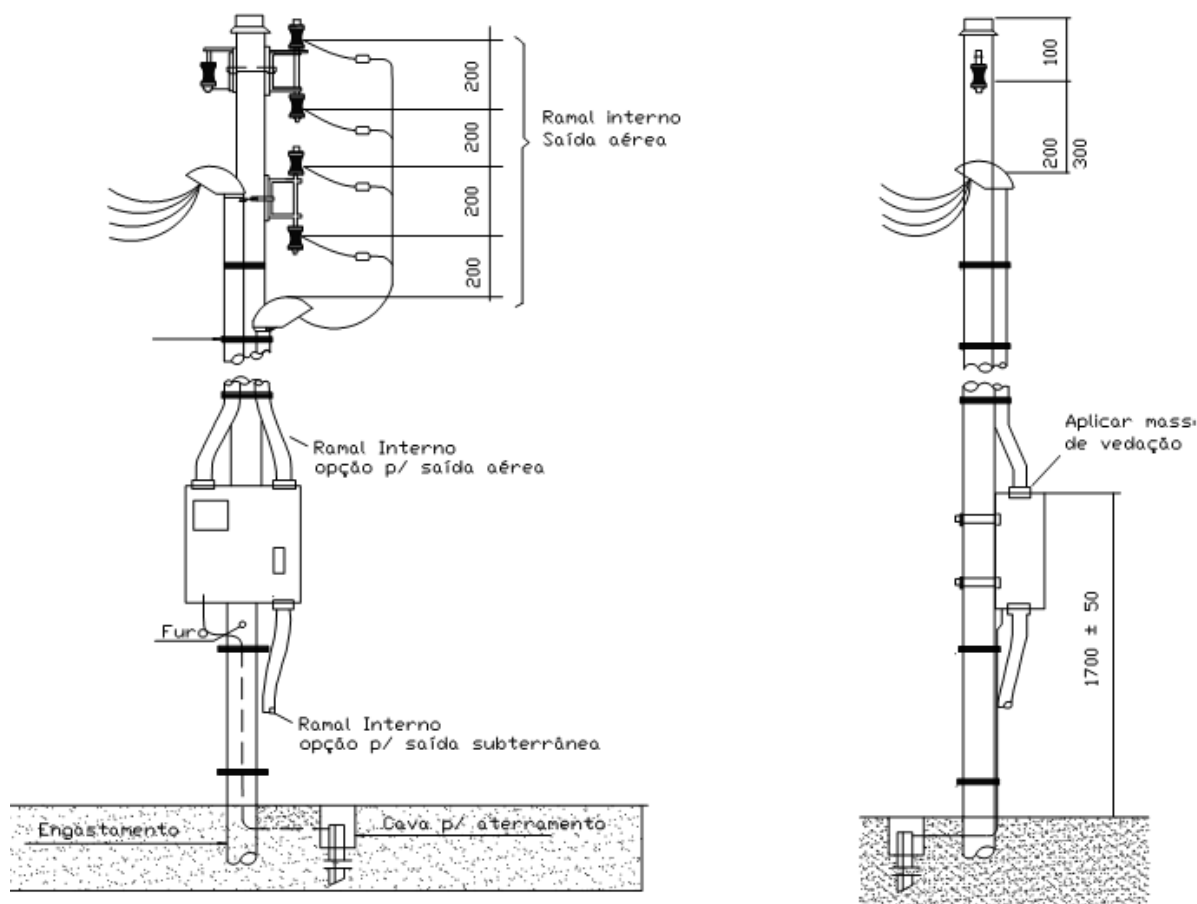


LISTA DE MATERIAL							
ITEM	DESCRIÇÃO	UNID	QUANT	ITEM	DESCRIÇÃO	UNID	QUANT
1	Tampão	pç	01	9	Disjuntor Termomagnético	pç	V
2	Armação secundária de um estribo	pç	01	10	Caixa para medidor e disjuntor	pç	01
3	Arame de aço galvanizado 14 BWG	g	100	11	Condutor cabo aço	m	V
4	Isolador roldana	pç	01	12	Haste de aterramento	pç	01
5	Buchas e porcas – arruelas	cj	02	13	Haste p/ armação secundária	pç	01
6	Condutor de cobre isolado	m	V	14	Terminal p/ aterramento caixa	pç	01
7	Cinta	pç	01	15	Pontaletes	pç	V
8	Eletroduto	pç	V	-		-	-

V= quantidade variável em função da altura do padrão e do tipo de ligação

Notas:

- 1) – A medição deverá ser voltada para via pública.

FIGURA 10: PADRÃO COM RAMAL DE LIGAÇÃO AÉREA INSTALAÇÃO, EM POSTE LEITURA PELA VIA PUBLICA CAIXA TIPO CM-1 OU CM-2


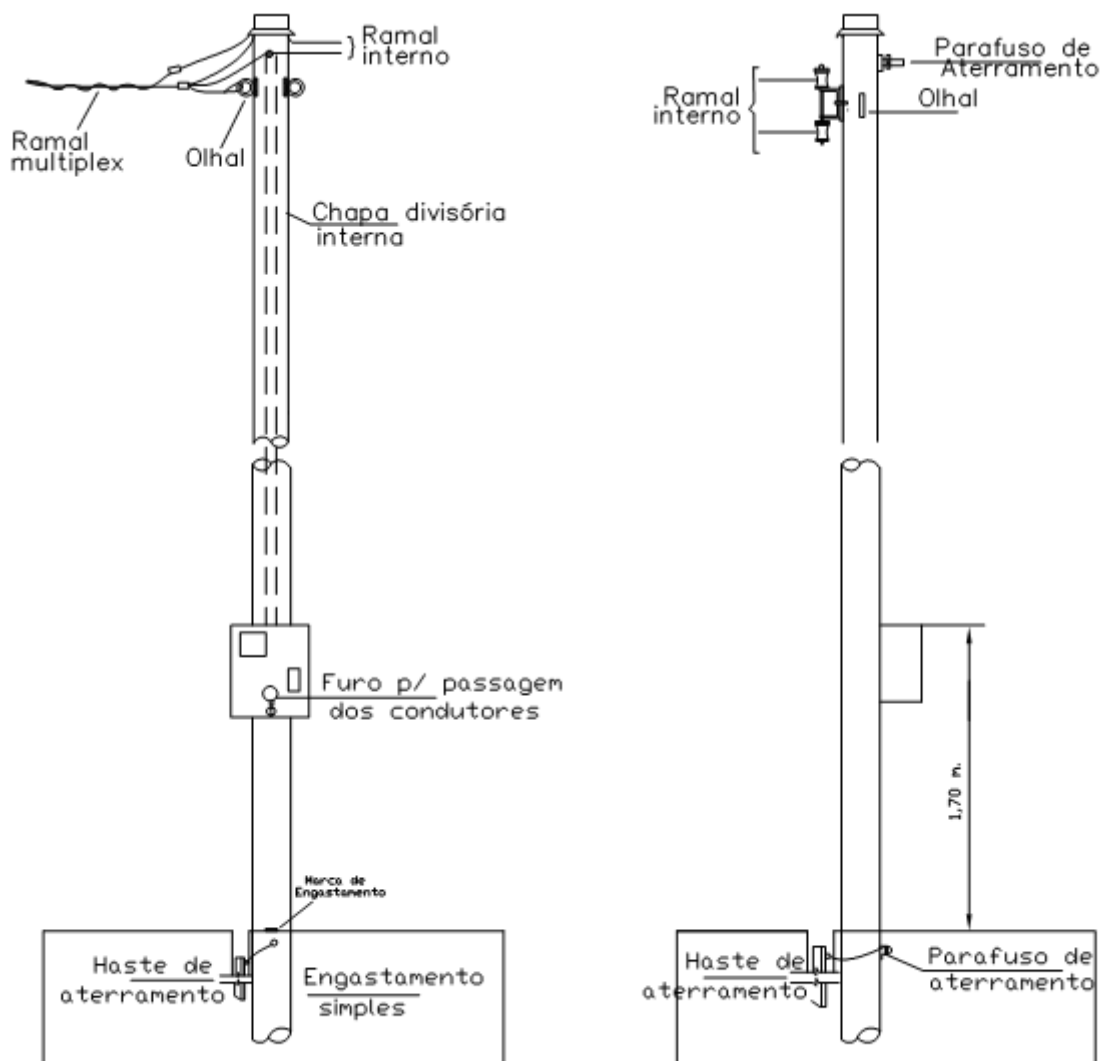
LISTA DE MATERIAL									
ITEM	DESCRIÇÃO	UNID.	QUANT.		ITEM	DESCRIÇÃO	UNID.	QUANT.	
			A	B				A	B
1	Tampão (poste de aço)	pç	01	01	10	Disjuntor Termomagnético (Conf. Tabela 1)	pç	01	01
2	Armação secundária de um estribo	pç	V	V	11	Caixa para proteção geral CM-8	pç	01	01
3	Poste (aço, concreto ou madeira)	pç	01	01	12	Haste \varnothing 16 x 150 p/ armação secundária	pç	V	V
4	Buchas e porcas- arruelas	cj	02	02	13	Haste \varnothing 16 x 350 p/ armação secundária	pç	V	V
5	Condutor de cobre isolado (Conf.Tabela 1)	m	V	V	14	Cinta	pç	V	V
6	Parafuso M8 ou M10 - rosca parcial	pç	02	02	15	Isolador roldana	pç	V	V
7	Eletroduto (Conf. Tabela 1)	pç	V	V	-	-	-	-	-
8	Cabeçote ou curva 135°	pç	02	01	-	-	-	-	-
9	Arame de aço galvanizado n° 14BWG	pç	500	500	-	-	-	-	-

V = quantidade variável em função da altura do padrão e do tipo de ligação.

Nota:

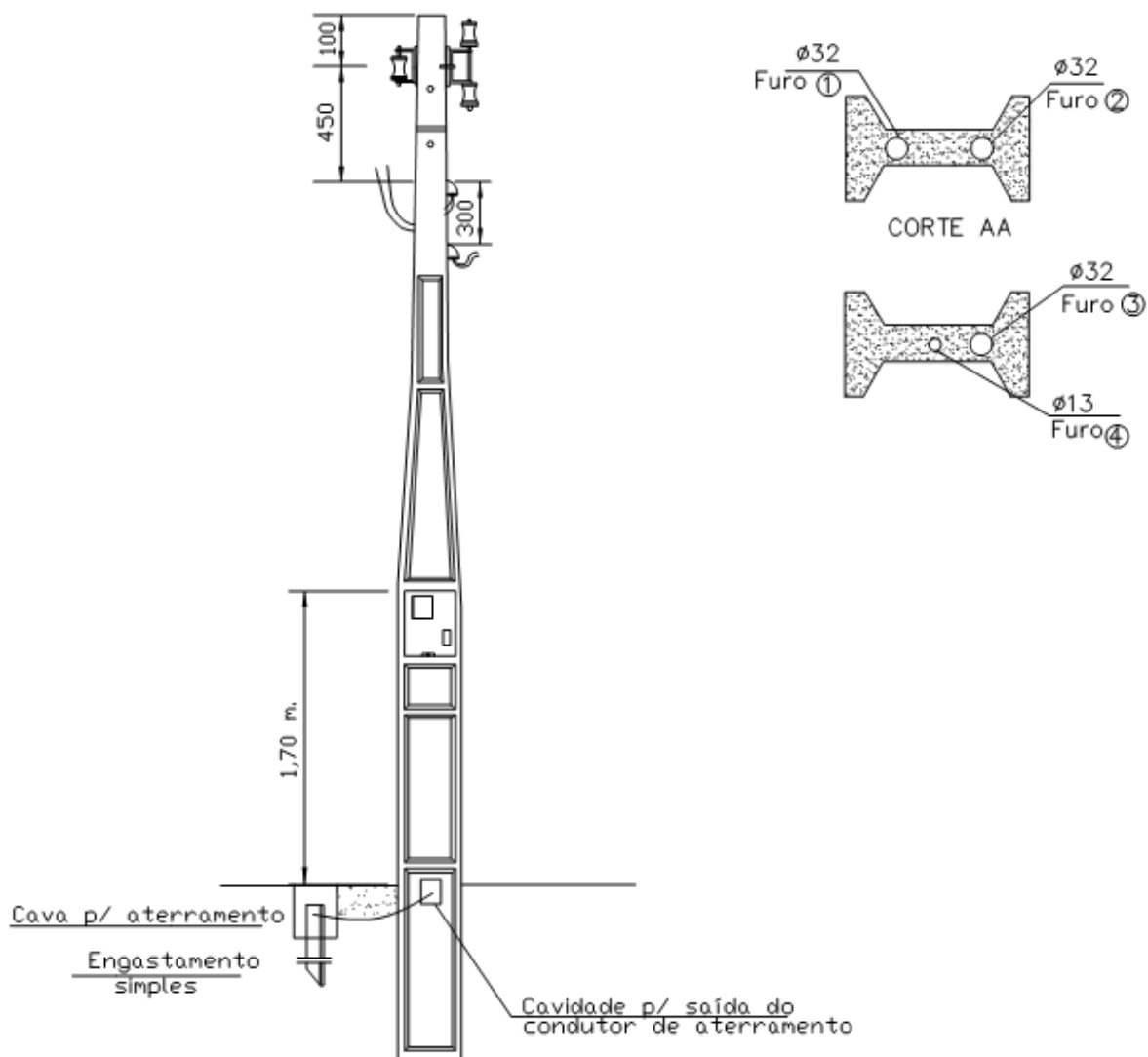
- I – Caixa de medição de água ou outros serviços deveram estar afastadas mínimo de 50 cm da caixa de medição
- II – O conjunto de medição deverá ser construído de frente a via pública, caso haja impossibilidade consultar DMED
- III – Proibido degrau, rampas, rebaixo fora do nível da calçada.

FIGURA 11: PADRÃO COM RAMAL DE LIGAÇÃO AÉREA LIGAÇÃO A 2 OU 3 FIOS INSTALAÇÃO, PADRÃO DE ENTRADA PRÉ - FABRICADO EM AÇO



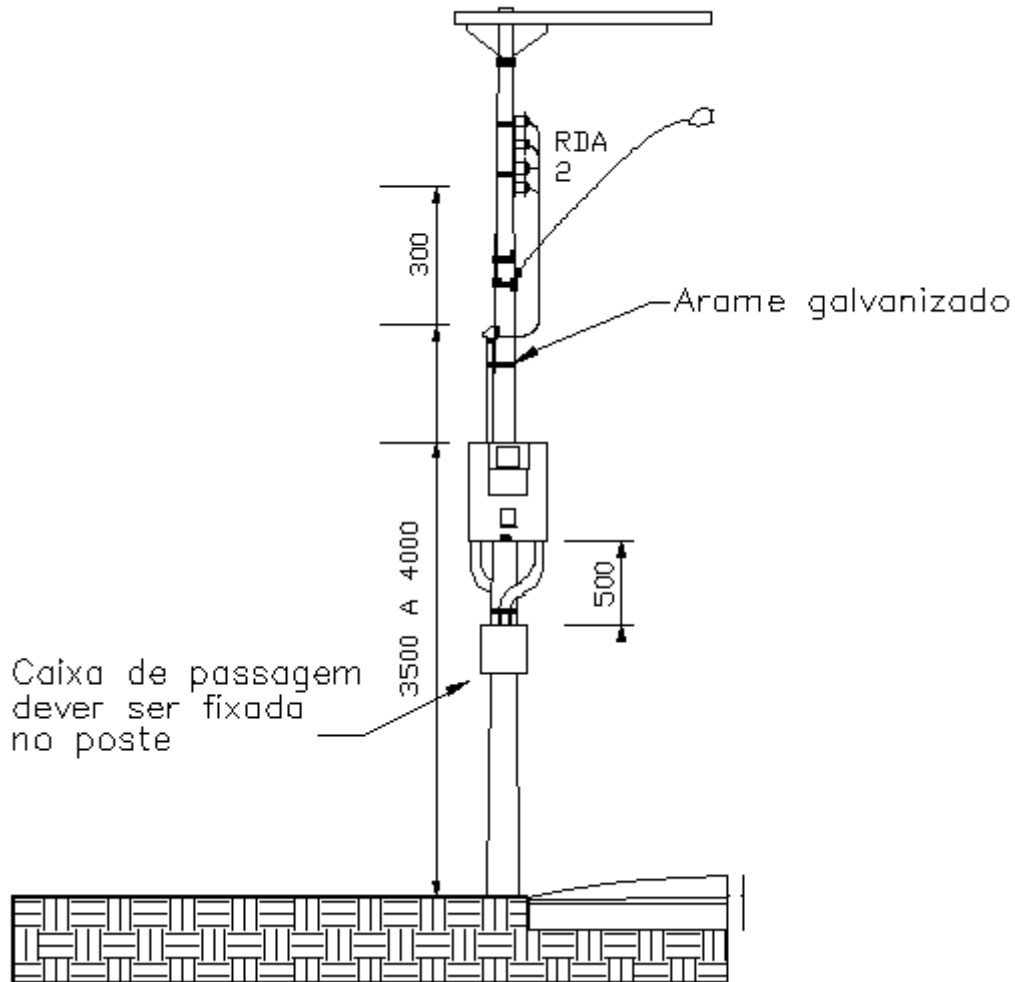
LISTA DE MATERIAL				
ITEM	SUB. ITEM	DESCRIÇÃO	UNID	QUANT
1	-	Padrão pré-fabricado em aço.	pç	01
	a	Caixa para medição e proteção	pç	01
	b	Disjuntor termomagnético	pç	01
	c	Condutor de cobre nú (Conf. Tabela 1)	m	7,4/12,4
	d	Armação secundária com dois isoladores.	cj	01
	e	Haste de aterramento	pç	01

FIGURA 12: PADRÃO COM RAMAL DE LIGAÇÃO AÉREO LIGAÇÃO A 2 E 3 FIOS INSTALAÇÃO, PADRÃO PRÉ - FABRICADO EM CONCRETO

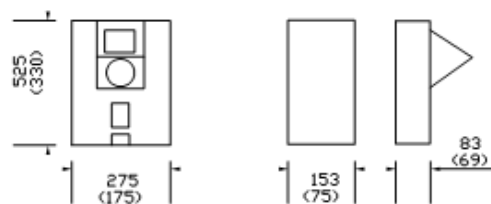


LISTA DE MATERIAL									
ITEM	DESCRIÇÃO	UNID	QUANT		ITEM	DESCRIÇÃO	UNID	QUANT	
			1Ø	3Ø					UNID
01	Tampa da cavidade de medição	pç	01	01	07	Cabeçote	pç	02	02
02	Condutor de cobre isolado(Tabela 1)	m	27	45	08	Isolador roldana	pç	03	04
03	Disjuntor termomagnético bipolar(Tabela 1)	pç	01	01	09	Arruela quadrada			
04	Armação sec. 1 estribo c/haste Ø 16x150	pç	03	04	10	Fio cobre isolado 2.5mm			
05	Parafuso M8 ou M10 – rosca parcial	cj	03	04	-				
06	Conector parafuso fendido com espaçador	pç	03	04	-				

FIGURA 13: PADRÃO DE ENTRADA COM CAIXA COM LENTE INSTALADA NO POSTE DA, DMED - REDE AÉREA



Caixa plástica polifásica (monofásica)



Posição de instalação da caixa



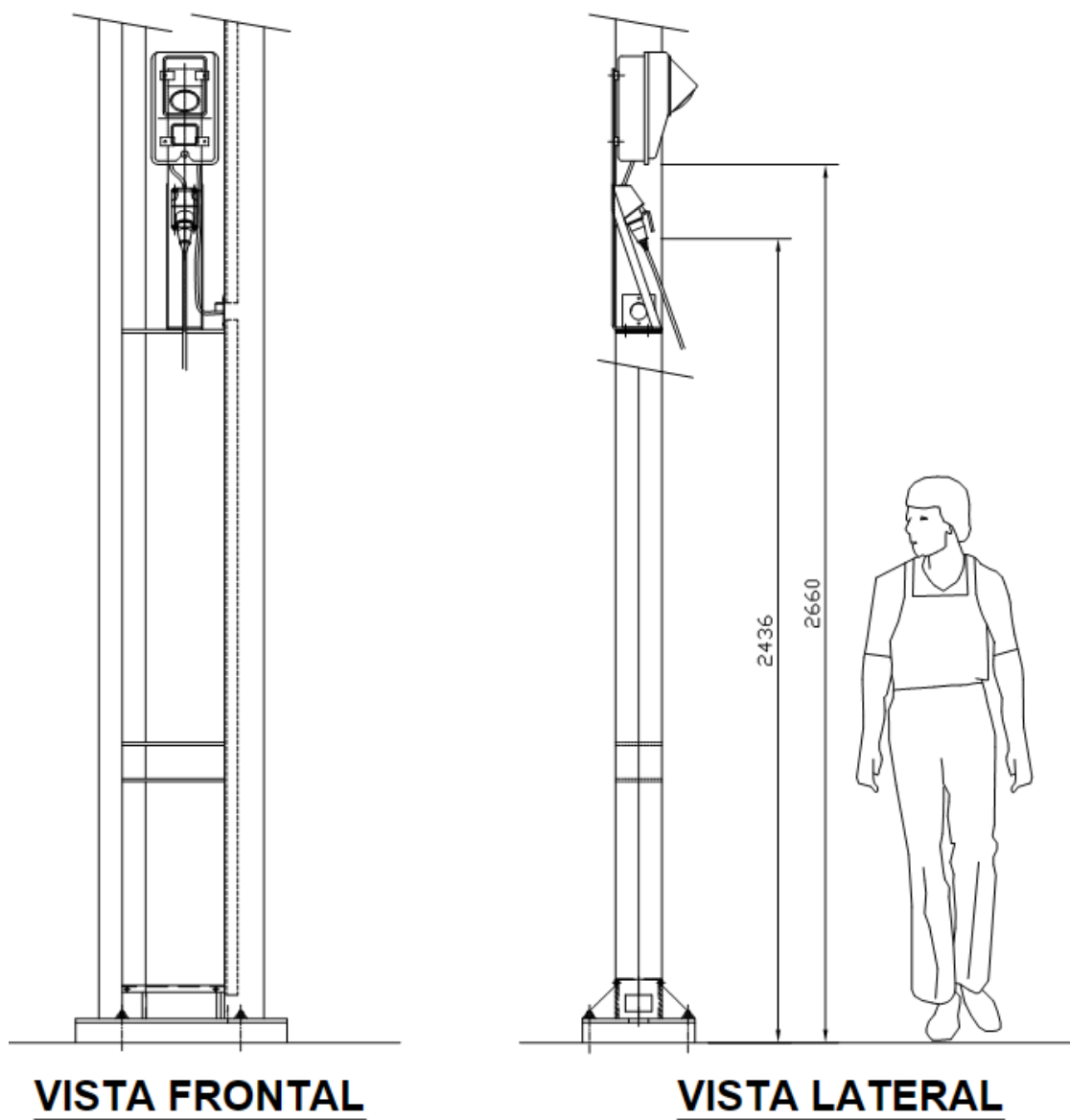
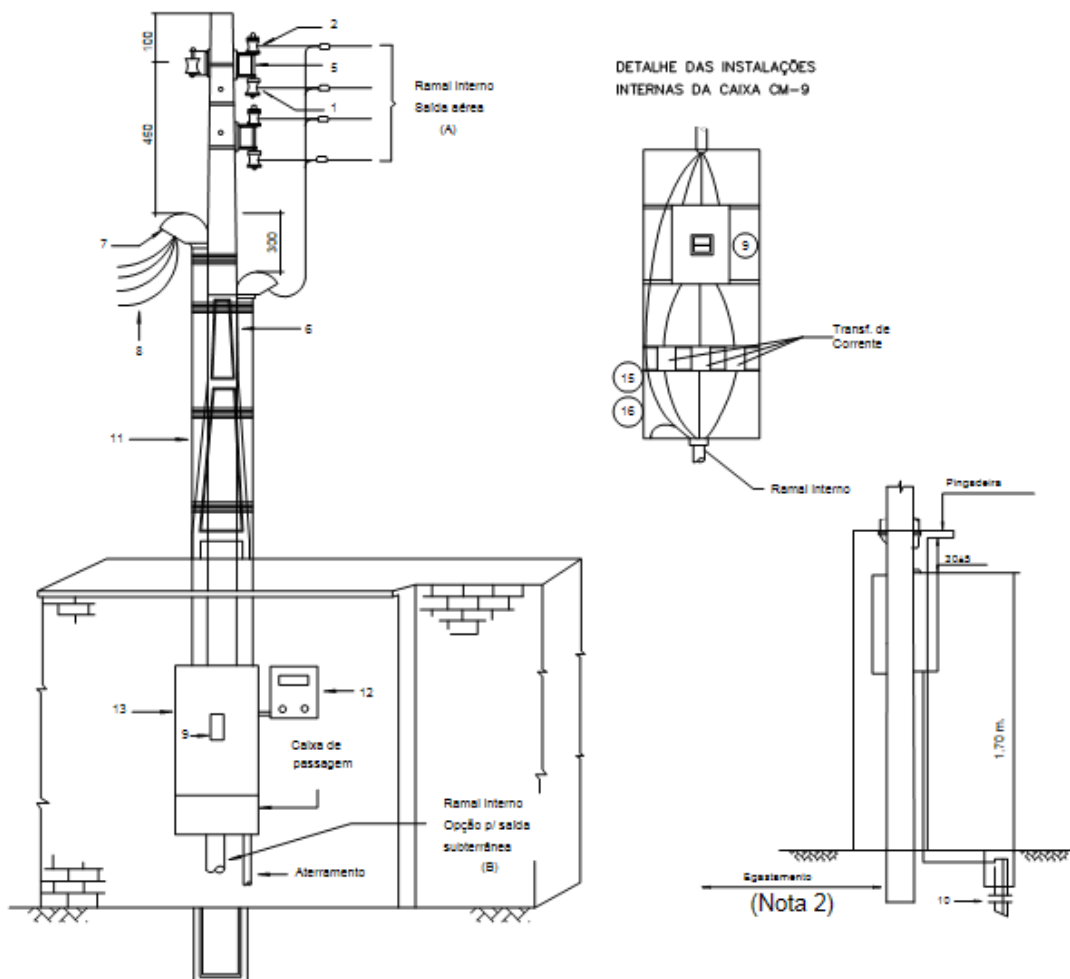
FIGURA 14: MEDIÇÃO E TOMADA PARA AMBULANTES NOS POSTE METÁLICOS EM AREA CENTRAL

FIGURA 15: PADRÃO COM RAMAL DE LIGAÇÃO AÉREO LIGAÇÃO A 4 FIOS EM MURO OU MURETA, MEDIÇÃO INDIRETA COM TRANSFORMADOR PARTICULAR DEMANDA SUPERIOR A 75 kVA

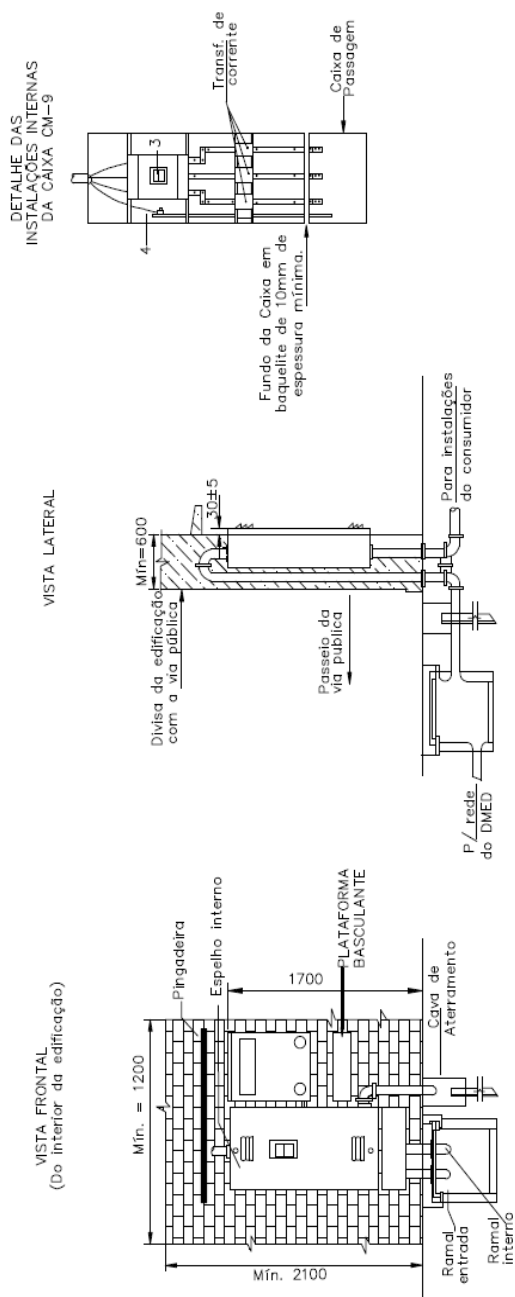


LISTA DE MATERIAL									
ITEM	DESCRIÇÃO	UNID	QUANT.		ITEM	DESCRIÇÃO	UNID	QUANT.	
			A	B				A	B
1	Armação secundária de um estribo	pç	V	01	10	Haste de aterramento	pç	01	01
2	Isolador roldana	pç	V	01	11	Eletroduto (Conf. Tabela 1)	pç	V	V
3	Haste Ø 16 x 150 p/ armação secundária	pç	V	01	12	Caixa CM-4	pç	01	01
4	Parafuso M8 ou M10 – rosca parcial	cj	02	01	13	Caixa CM-9	pç	01	01
5	Haste Ø 16 x 350 p/ armação secundaria	pç	02	–	14	Arame de aço galvanizado n° 14 BWG	g	500	500
6	Poste de concreto conforme Tab. 1	pç	01	01	15	Conector Parafuso Fendido	pç	01	01
7	Cabecote ou curva 135°	pç	02	01	16	Terminal Ater. Con. Bit. do Condu. Ater.	pç	01	01
8	Condutor de cobre isolado, (Conf. Tab. 1)	m	48	24	–	–	–	–	–
9	Disjuntor termomagnético (Conf. Tab. 1)	pç	01	01	–	–	–	–	–

Notas:

- 1) – O teto da caixa de passagem (ou parte inferior da caixa CM-9) deve ser de baquelite de espessura mín. 1 cm
- 2) – Engastamento com base concretada.
- 3) – Devem ser previstas, no mínimo, 3 amarrações de 8 voltas cada
- 4) – Lista de material: V = quantidade variável em função da altura do padrão e do tipo de ligação.

FIGURA 16: PADRÃO COM RAMAL DE LIGAÇÃO SUBTERRANEO LIGAÇÃO A 4 FIOS MEDIÇÃO INDIRETA.



LISTA DE MATERIAL

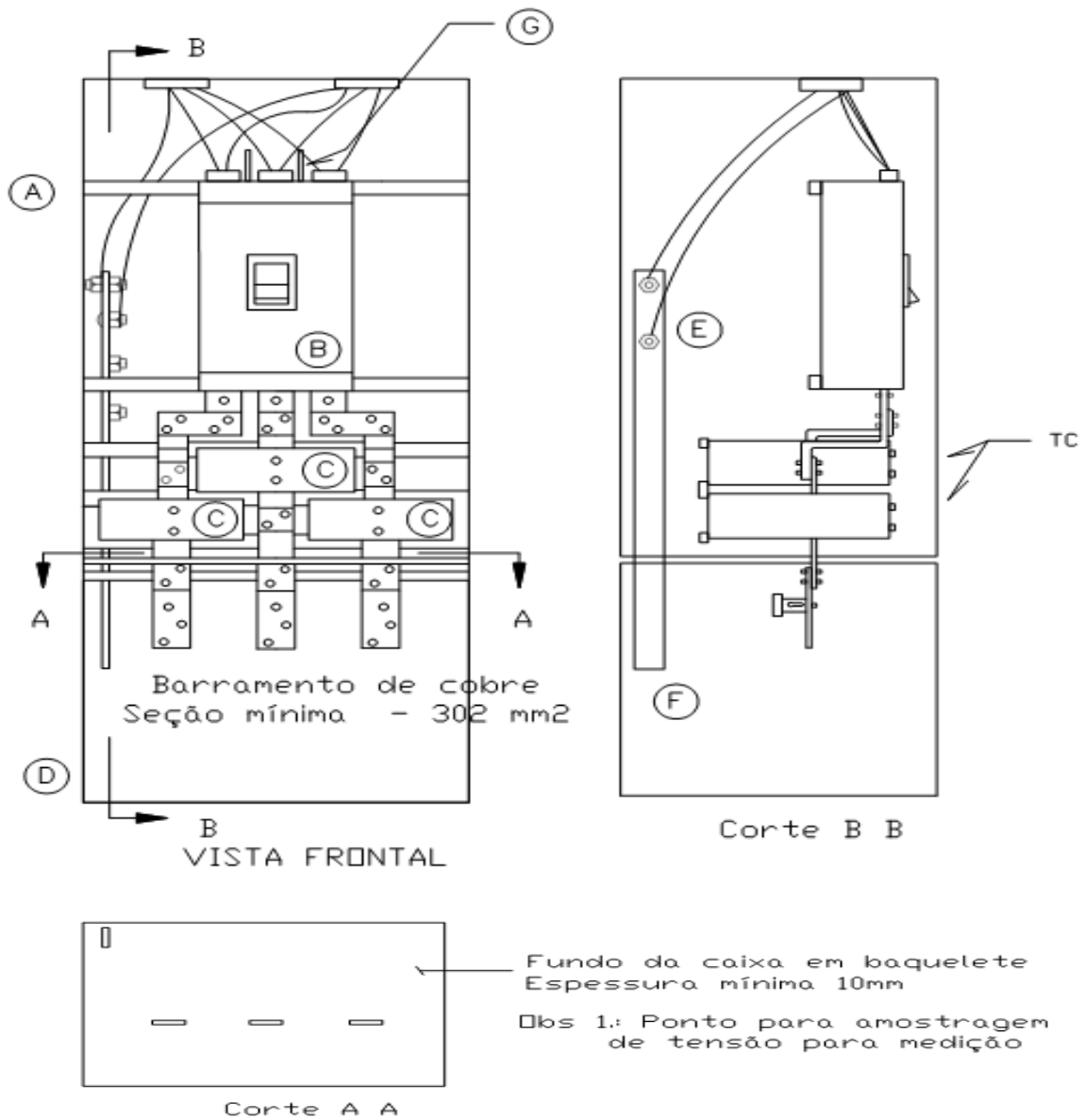
ITEM	DESCRIÇÃO	UNID.		ITEM	DESCRIÇÃO	UNID.		QUANT.	
		E	F			E	F		
1	Armação secundária de um estribo	pç	V	01	10	Haste de aterramento	pç	01	01
2	Isolador roldana	pç	V	01	11	Eletroduto (Conf. Tabela 1)	pç	V	V
3	Haste Ø 16 x 150 p/armação secundária	pç	V	01	12	Caixa CM-4	pç	01	01
4	Parafuso M8 ou M10 – rosca parcial	cj	02	01	13	Caixa CM-9	pç	01	01
5	Haste Ø 16 x 350 p/armação secundária	pç	02	-	14	Arame de aço galvanizado n° 14 BWG	g	500	500
6	Poste de concreto DT 7-300daN	pç	01	01	15	Conector Parafuso Fendido	pç	01	01
7	Cabeçote ou curva 135°	pç	02	01	16	Terminal Ater.Con. Bit. do Condu.Ater.	pç	01	01
8	Condutor de cobre isolado, (Tab. 1)	m	48	24	-	-	-	-	-
9	Disjuntor termomagnético (Tab. 1)	pç	01	01	-	-	-	-	-

V = quantidade variável em função da altura do padrão e do tipo de ligação.

A- RAMAL INTERNO SAIDA AÉREA

B- RAMAL INTERNO OPAÇÃO PARA SAIDA SUBTERRÂNEA

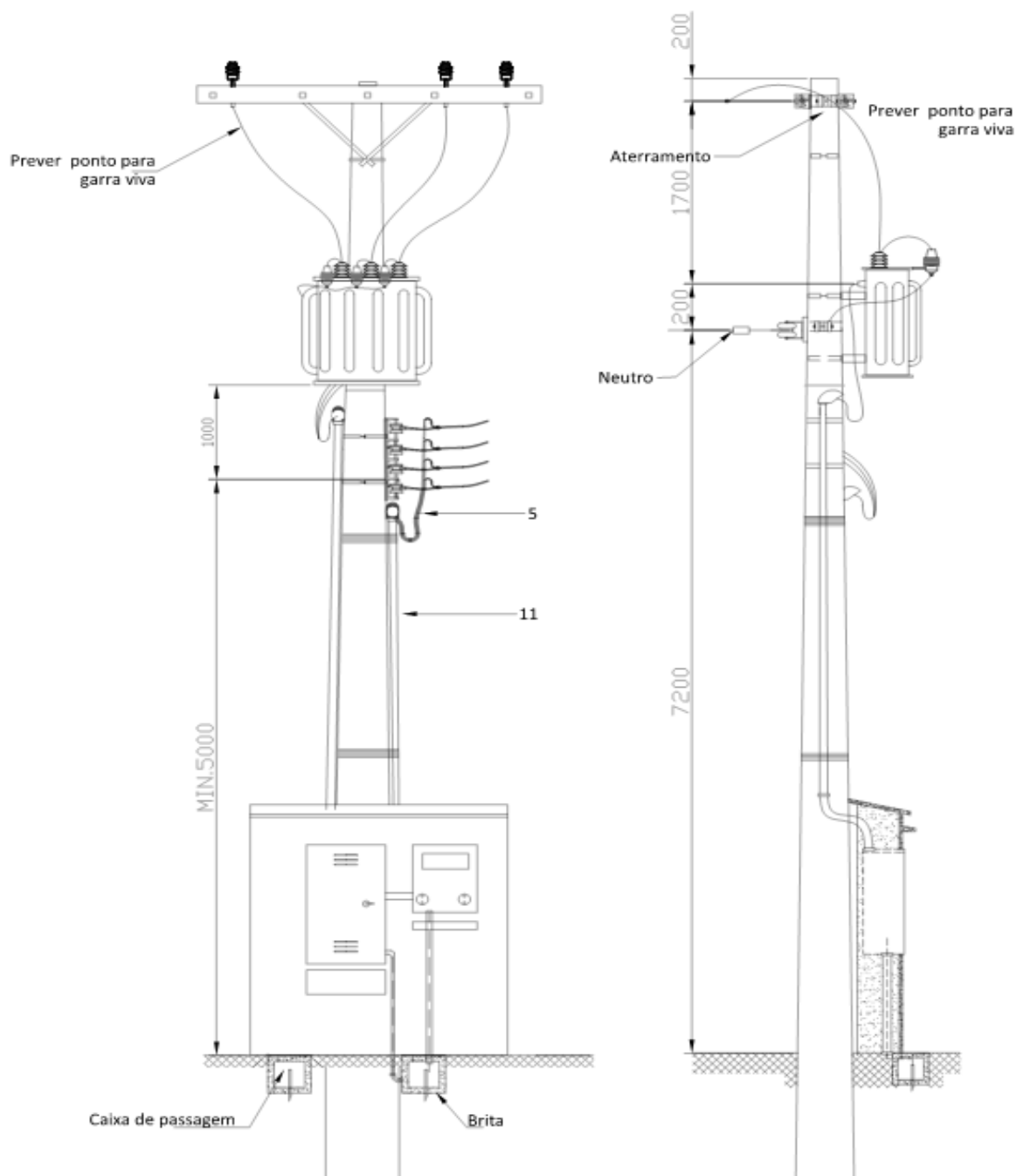
FIGURA 17: DETALHE DA MONTAGEM INTERNA CAIXAS CM-9 OU CM-18 COM DISJUNTOR ATÉ 1000A E TC 1000 / 5



Deverá ser instalado placa de material isolante entre os bornes do disjuntor

(A)	- Caixa CM-9 ou CM-18
(B)	- Disjuntor tripolar
(C)	- Transformador de corrente
(D)	- Caixa acoplada
(E)	- Barramento de neutro
(F)	- Terra
(G)	- Placas de material isolante entre os bornes do disjuntor

FIGURA 18: MEDIÇÃO INDIRETA COM TRAFOS PARTICULAR



Notas:

- Dimensões em milímetros.
- Saída aérea somente para trafos até 75kVA.
- O ramo de saída aérea ficará condicionado ao esforço mecânico aplicado ao poste do transformador.

FIGURA 19: RAMAL DE ENTRADA SUBTERRANEO EM BAIXA TENSÃO PARA UNIDADES CONSUMIDORAS, COM DEMANDA IGUAL OU INFERIOR A 95 kVA LOCALIZADAS MESMO LADO OPOSTO DA REDE DISTRIBUIÇÃO AÉREA

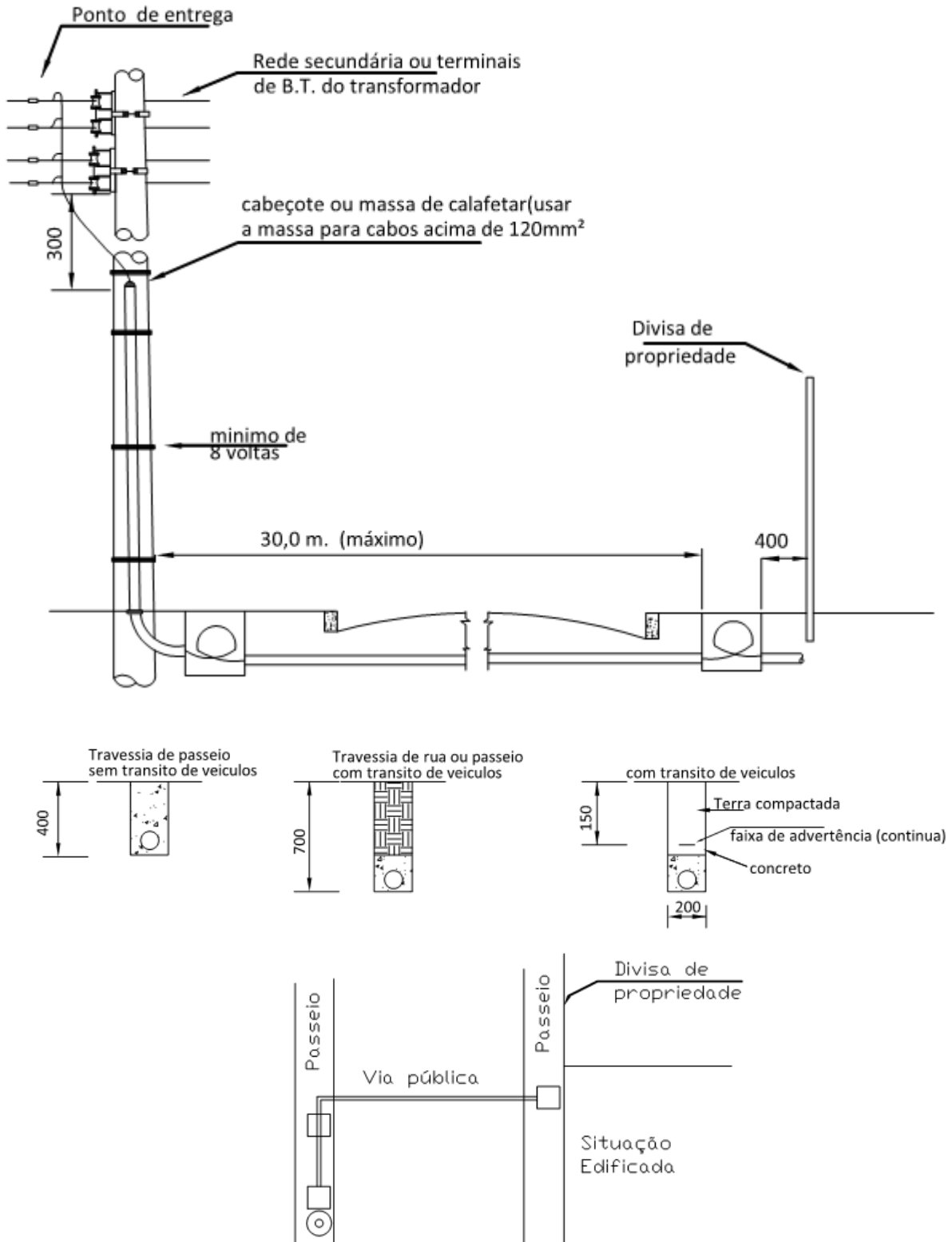
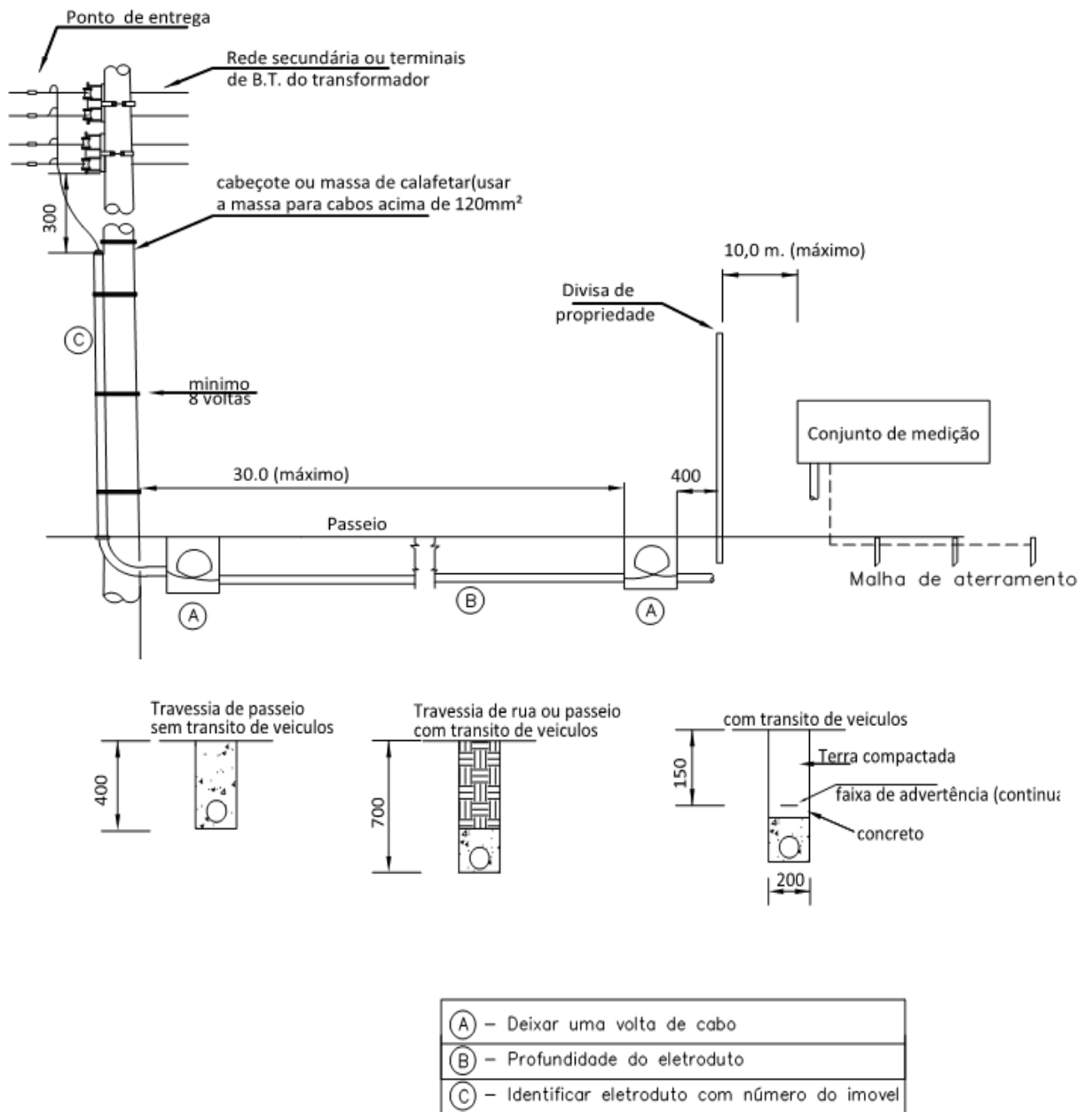


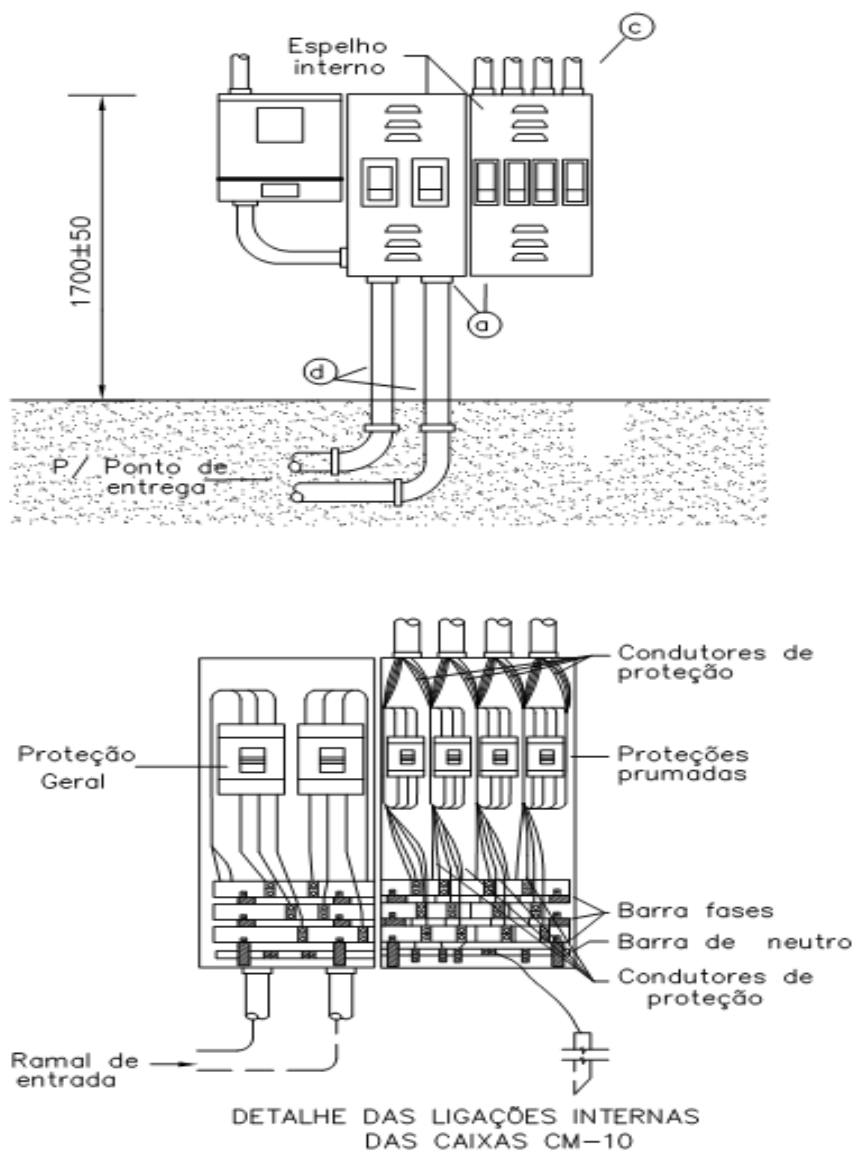
FIGURA 20: ELEMENTOS E COMPONENTES DA ENTRADA DE SERVIÇO SUBTERRANEA EM BAIXA TENSÃO, EDIFICAÇÕES DE USO COLETIVO COM DEMANDA ENTRE 95 ATÉ 300 kVA



NOTAS:

- 1) Quando ramal for subterraneo obrigatorio uso de cabo com isolamento 0,6/1,0 kV

FIGURA 21: AGRUPAMENTOS DE MEDIÇÕES QUADRO DE DISTRIBUIÇÃO GERAL COM DISJUNTORES COM DEMANDA ATÉ 217 kVA

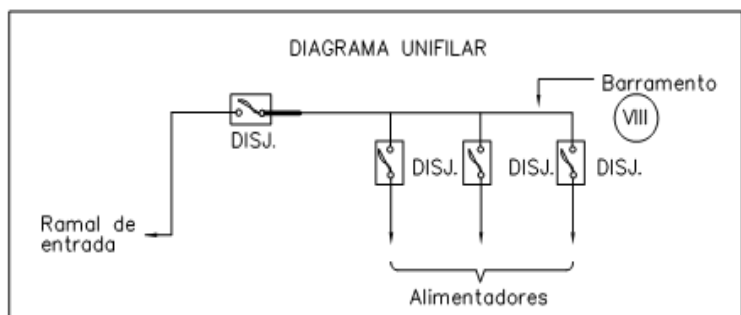
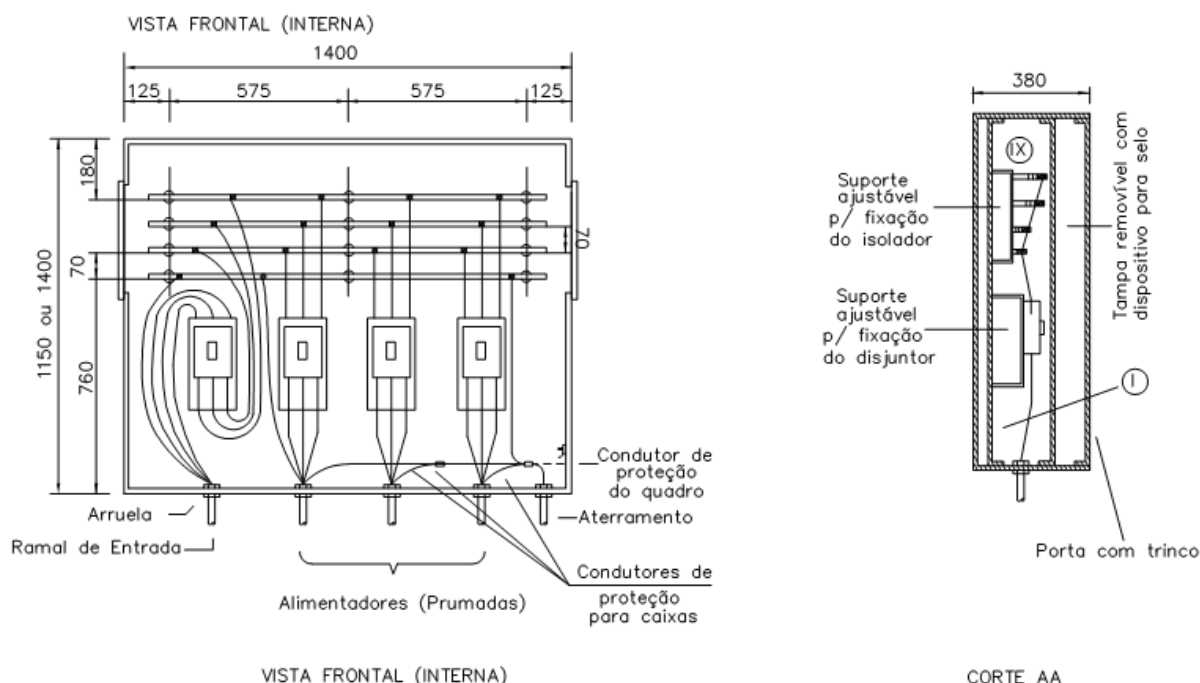


- a : Caixas modulares para proteção com barramento tipo CM-10.
 b : Caixa para medição e proteção tipo CM-2 ou CM-3 (ver nota xx)
 c : Alimentadores/Prumadas (Eletroduto, condutores acessórios).
 d : Ramal de entrada (Eletroduto, condutores acessórios)
 e : Sistemas de aterramento (Condutor, eletroduto, eletrodo, acessórios e cava de aterramento) – (ver nota xxxx).

NOTAS:

- 1 – Cada caixa tipo CM-10 comporta 4 disjuntores até 225A ou 2 disjuntores acima de 225A até 400A.
- 2 – O padrão representado neste desenho tem capacidade para atender uma demanda de 217 kVA.
Para demandas maiores, acrescentar tantas caixas tipo CM-10 quantas forem necessárias.
- 3 – A caixa b deve ser instalada para medição/proteção do condomínio somente derivando-se antes da proteção geral, quando houver na edificação sistema de prevenção e combate a incêndio.
- 4 – Características do sistema de aterramento (neutro e caixas). item 19.

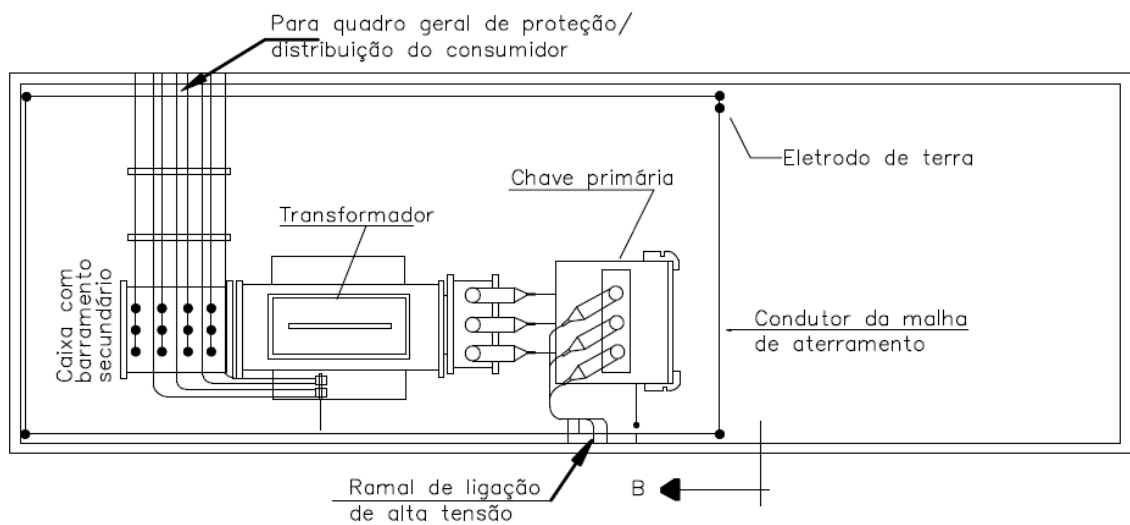
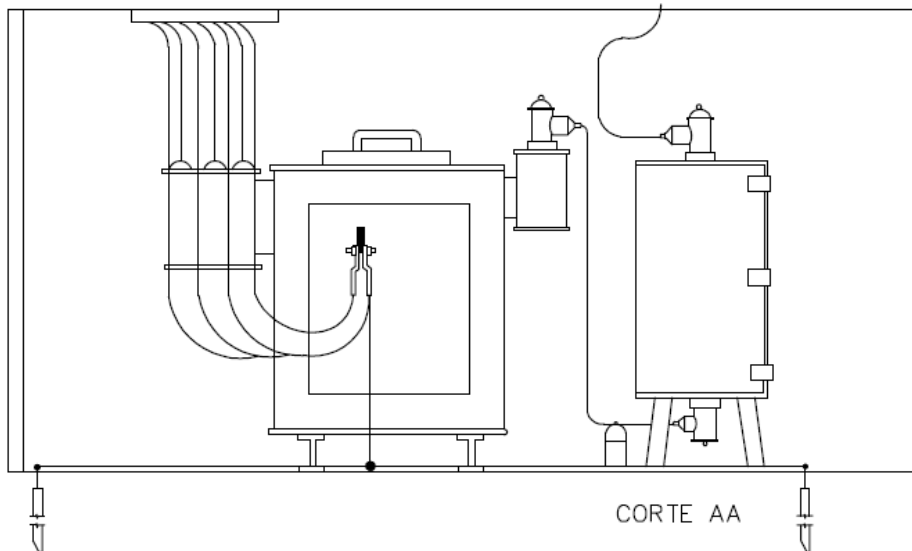
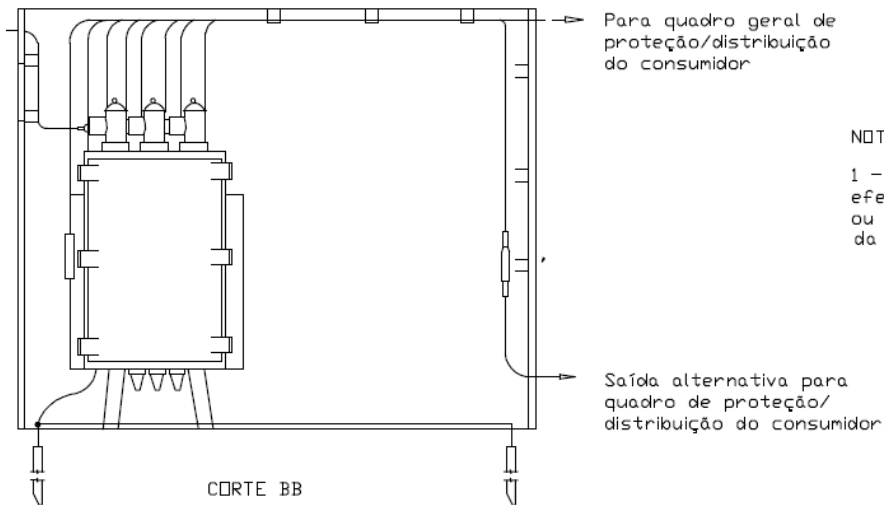
FIGURA 22: AGRUPAMENTOS DE MEDIÇÕES QUADRO DE DISTRIBUIÇÃO GERAL PARA DISJUNTORES INSTALADOS EM CAIXA CM-12



NOTAS:

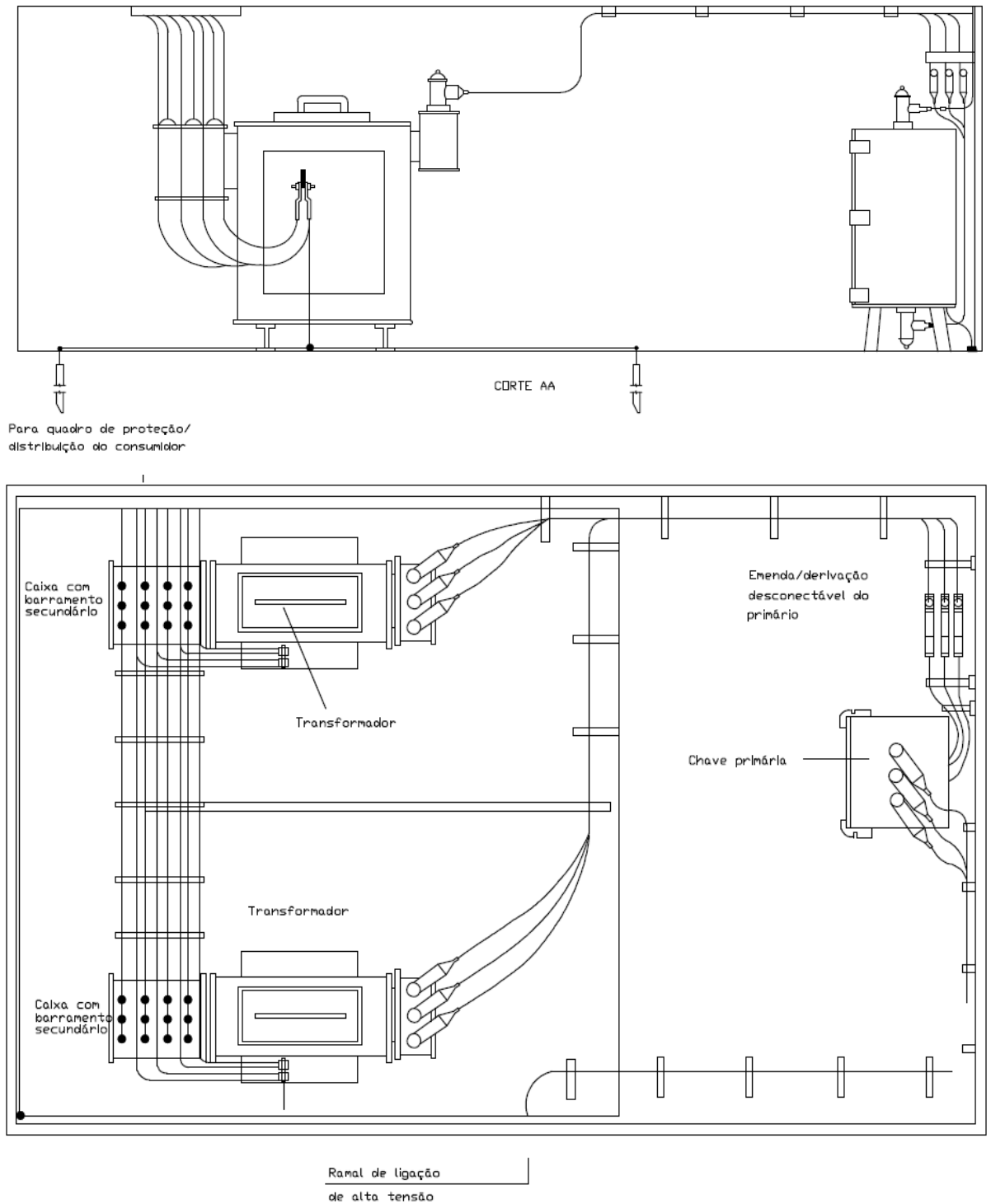
- I – Trilho ou fundo falso
- II– A barra de neutro pode ser instalada na parte superior ou inferior do quadro.
- III – Todas as cotas estão indicadas em milímetros.
- IV – A distância da parte inferior da CM-12 ao solo é de 80 cm.
- V – A caixa deve ser confeccionada com chapa de aço carbono n° 14, tendo 2 tampas removíveis (espelhos) com dispositivo para selagem e 2 portas com trinco e fechadura.
- VI– Pintura conforme estabelecido na ET.0211-DT-005.
- VII– Os espelhos devem ser ajustáveis e furados conforme o tipo de disjuntor a ser instalado, deixando somente acesso a alavanca de acionamento.
- VIII– O barramento deve ser de cobre eletrolítico.
- IX– Os isoladores devem ser de Epóxi p/ Bt – 30 x 40, com garra p/ barramento.
- X– Características do sistema de aterramento (Neutro e Quadro) – ver item 19.
- XI– Os conjuntos de medições serão instalados por andar, de acordo, com a figura 47.

FIGURA 23: CAMARA MODULO I



PLANTA

FIGURA 24: CAMARA MODULO II



NOTA:

1 - A proteção na AT pode ser efetuada por uma chave primária ou pela chave fusível (derivação da rede aérea).

FIGURA 25: MATERIAIS PADRONIZADOS CAIXAS DE MEDIÇÃO

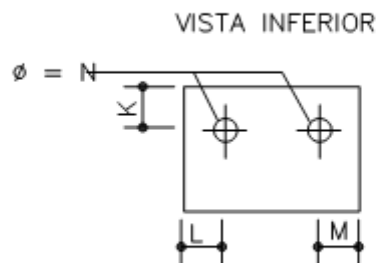
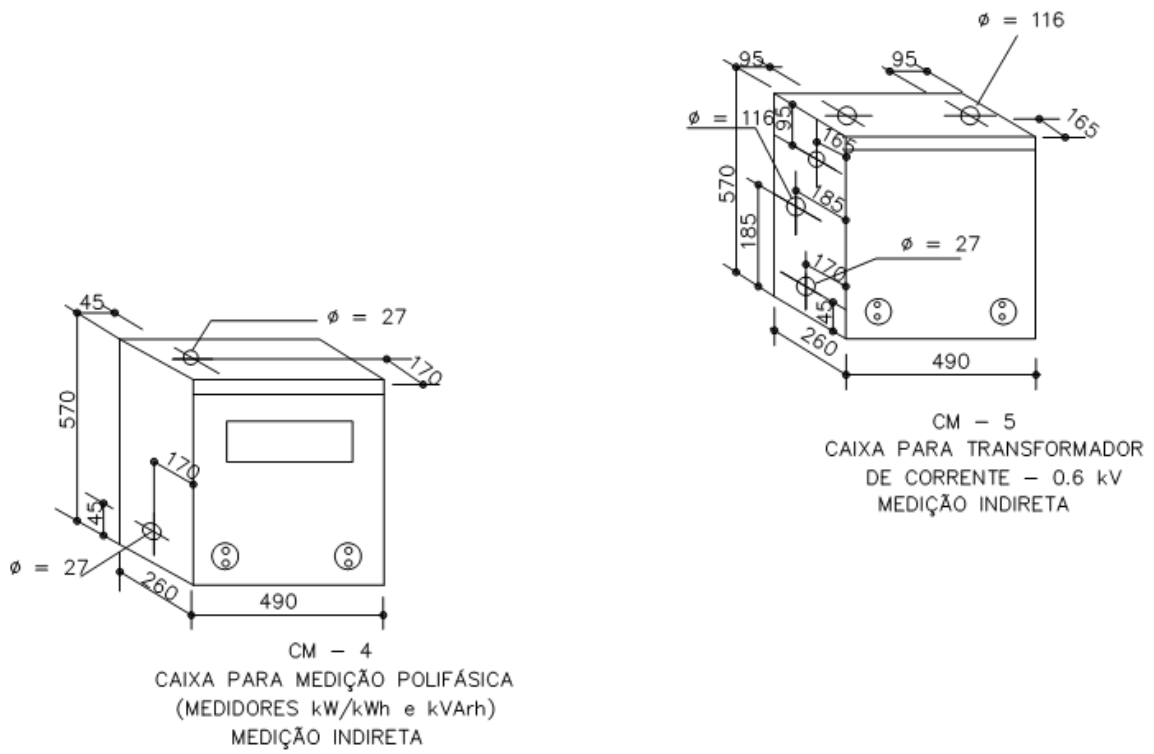


FIGURA 26: MATERIAIS PADRONIZADOS CAIXAS DE MEDIÇÃO



MOD.	DIMENSÕES (mm)														
	A	B	C	D	E	F	G	H	I	J	K	L	M	N	
CM-1	250	160	300	40	40	100	65	60	27	49	60	40	40	49	MEDIDOR MONOFÁSICO E DISJUNTOR MEDIÇÃO DIRETA ATÉ 10 kW
	345	210	460	50	50	155	65	60	49	49	55	50	50	49	
CM-2	600	240	550	100	250	160	100	450	75	75	80	100	250	75	MEDIDOR POLIFÁSICO E DISJUNTOR MEDIÇÃO DIRETA DE 10,1 kW 35 kW
	280	160	300	40	40	100	65	60	27	49	60	40	40	49	



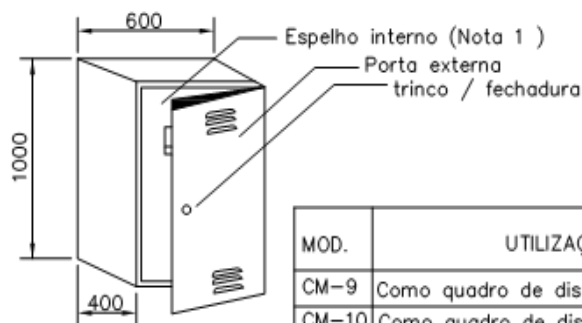
MOD.	DIMENSÕES (mm)										UTILIZAÇÃO
	A	B	C	D	E	F	G	H	I	J	
CM-8	345	210	460	173	60	65	105	90	49	29	DISJUNTOR ATÉ 200 A
CM-16	250	160	300	125	60	65	80	49	49	29	DISJUNTOR ATÉ 60 A

FIGURA 27: MATERIAIS PADRONIZADOS CAIXAS DE MEDIÇÃO



MOD.	DIMENSÕES (mm)								UTILIZAÇÃO
	A	B	C	D	E	F	G	H	
CM-3	600	240	550	100	250	160	100	450	MEDIDOR POLIFÁSICO, DISJUNTOR E TC – MEDIÇÃO INDIRETA DE 35,1 A 75 kW

CAIXAS MODULARES COM DISJUNTORES, TC E/OU BARRAMENTOS

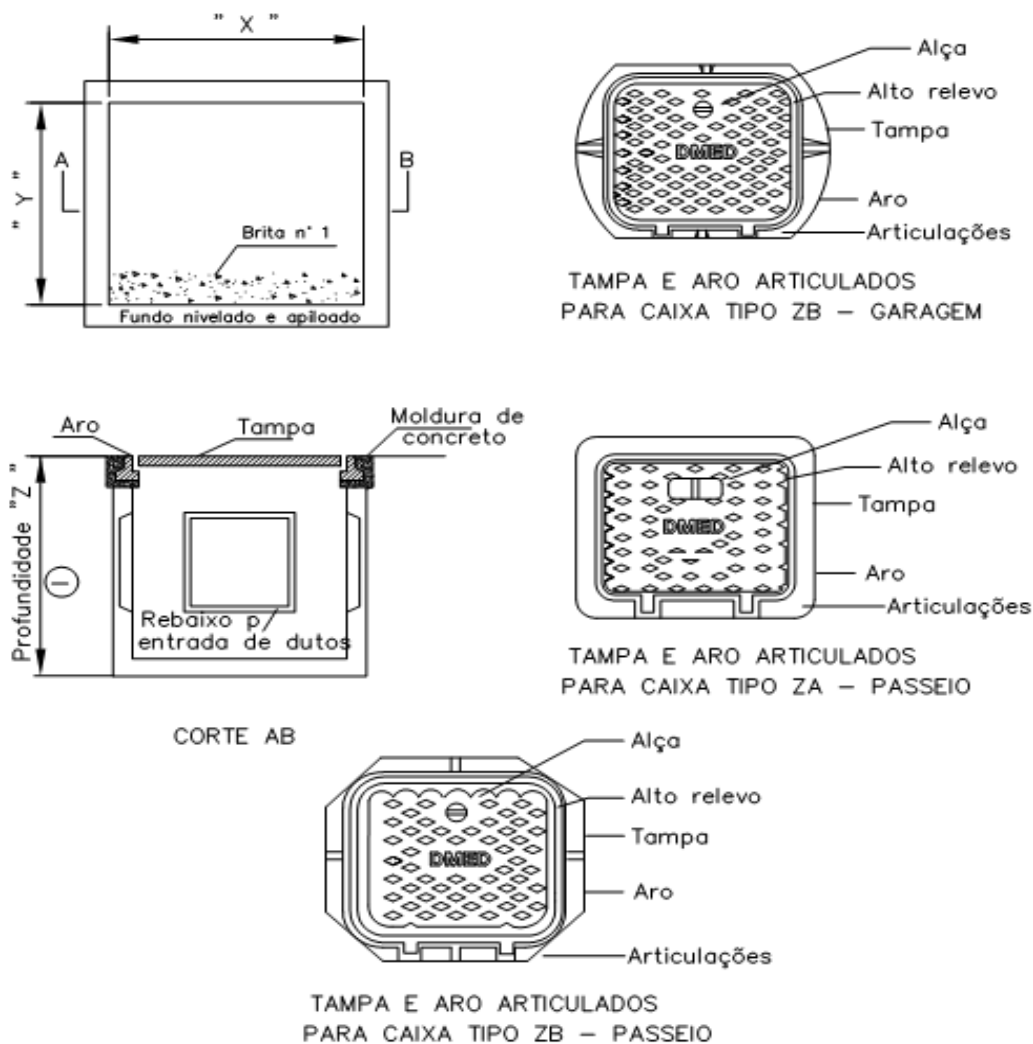


MOD.	UTILIZAÇÃO
CM-9	Como quadro de distribuição geral (com disjuntor e/ou Tc)
CM-10	Como quadro de distribuição geral (com disjuntores e barramentos)
CM-11	Como derivação de circuitos (com barramentos apenas)

NOTAS:

- I) Nas caixas modelos CM-9 e CM-10 o espelho interno deve ser cortado de forma que fiquem acessíveis apenas as alavancas dos disjuntores. No modelo CM-11, o espelho não deve ser cortado.
- II) Nas caixas CM-9, CM-10 e CM-11 os furos necessários para cada tipo de montagem deverão ser feitos na obra e deverão ser executados com serra copo e ser providos de proteção contra corrosão na chapa para evitar danos ao isolamento do cabos.
- III) Dimensões em milímetros.

FIGURA 28: MATERIAIS PADRONIZADOS

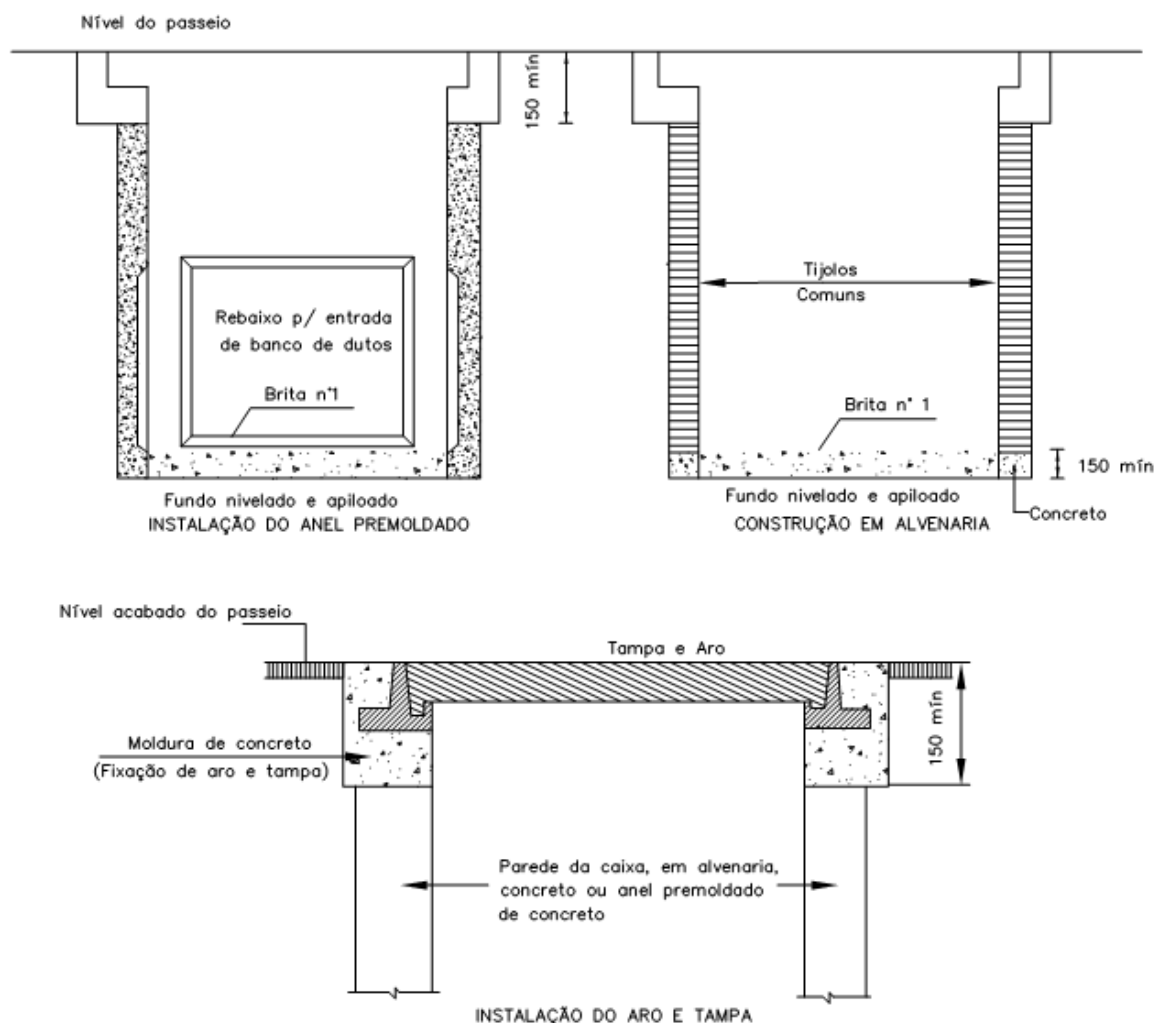


TIPOS	DIMENSÕES INTERNAS (mm)			DENOMINAÇÃO ANTERIOR
	"X"	"Y"	"Z"	
ZA	280	280	400	CP-02-(R)
ZB	520	440	700	CP-01-(P)
ZC	770	670	900	-

NOTAS

- I) - A profundidade das caixas deve ser determinada em função da profundidade dos dutos, condições locais e/ou necessidade específica.
- II) - As caixas podem ser construídas com anéis premoldados, alvenarias ou concreto armado moldado no local, com tampa e aro de ferro fundido. Quando houver a passagem de veículos, a caixa tem que ser de concreto armado moldado no local.
- III) - O sistema de articulação da tampa (dobradiça) deve ser do tipo anti-roubo, não permitindo que a tampa seja separada do aro após a fabricação.
- IV) - O encaixe da tampa no aro deve ser estável, seja de fabricação ou por usinagem.

FIGURA 29: PADRÃO COM RAMAL DE LIGAÇÃO SUBTERRANEO DETALHES DE INSTALAÇÃO DE CAIXA DE INSPEÇÃO

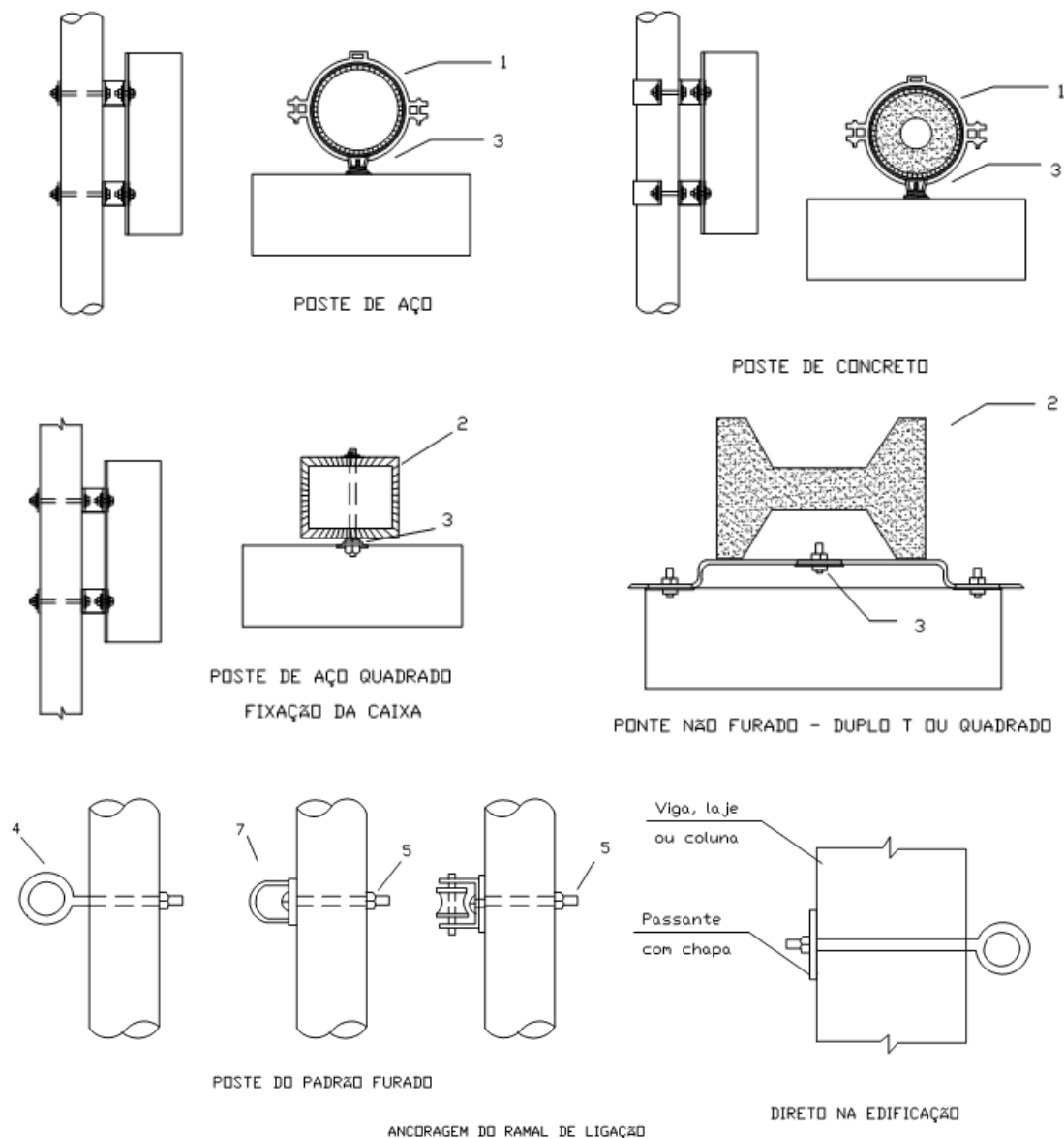


NOTAS:

- 1) - Ajustar a parte superior da caixa às superfícies inclinadas.
- 2) - As partes abertas e/ou rebaixadas do anel premoldado, quando retiradas para entrada dos dutos, devem ser preenchidas com tijolos.
- 3) - Quando a caixa for construída em concreto moldado no local, utilizar o traço 1:3:6 ou FCK= 135 kg/cm
- 4) - Os dutos devem ser instalados rente a parede interna da caixa, sem quinas vivas.
- 5) - Conjunto tampa e aro deve ser colocado antes da secagem do concreto
- 6) - A caixa deve ser rebocada internamente

LISTA DE MATERIAL											
ITEM	DESCRIÇÃO	UNID.	QUANT.			ITEM	DESCRIÇÃO	UNID.	QUANT.		
			AP	ALV.	CONC.				AP	ALV.	CONC.
01	Areia lavada	-	-	-	-	05	Concreto 1:3:6	-	-	-	-
02	Aro e tampa	-	-	-	-	06	Tijolos macios	-	-	-	-
03	Brita n° 1	-	-	-	-	-	-	-	-	-	-
04	Cimento CP-320	-	-	-	-	-	-	-	-	-	-

FIGURA 30: PADRÃO COM RAMAL DE LIGAÇÃO ALTERNATIVAS DE FIXAÇÃO

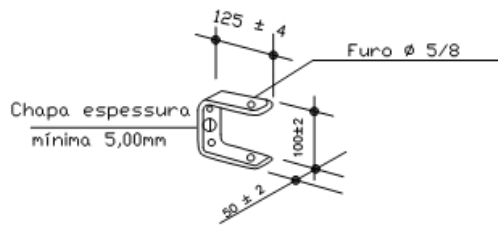


LISTA DE MATERIAL			
ITEM	DESCRIÇÃO	ITEM	DESCRIÇÃO
01	Cinta para poste circular	05	Parafuso rosca parcial
02	Cinta para poste DT ou quadrado	06	Chumbador olhal
03	Guarnição 38mm	07	Olhal
04	Parafuso olhal	-	

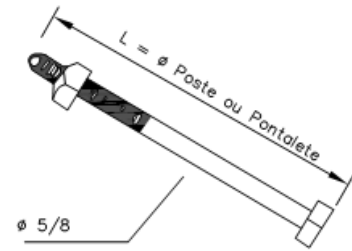
Nota:

I – A utilização de cinta será aceita somente em poste circular de concreto

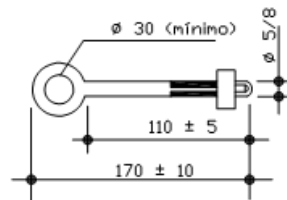
FIGURA 31: MATERIAIS PADRONIZADOS FERRAGENS



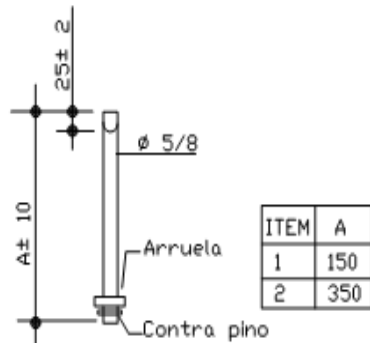
ARMAÇÃO SECUNDÁRIA DE 1 ESTRIBO



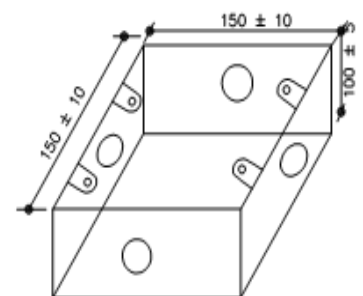
PARAFUSO ROSCA PARCIAL (COM PORCA)



PARAFUSO- DLHAL



HASTE PARA ARMAÇÃO SECUNDÁRIA

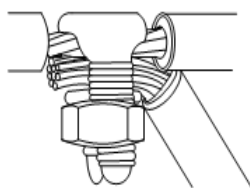


CAIXA DE PASSAGEM

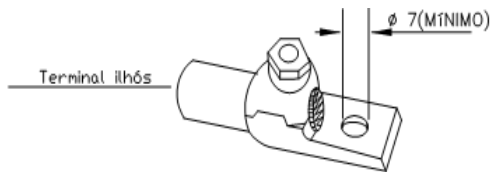
NOTAS

- 1 - Cintas, parafusos e porcas: aço carbono, zincado por imersão a quente.
- 2 - Caixa de passagem: aço carbono pintado
- 3 - Dimensões em milímetros.

FIGURA 32: MATERIAIS DIVERSOS ACESSÓRIOS



CONECTOR PARAFUSO
FENDIDO

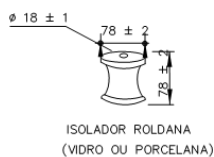
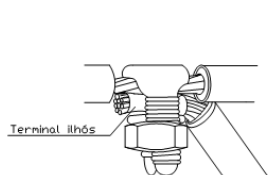


TERMINAL PARA ATERRAMENTO DA CAIXA
(COBRE OU BRONZE – NOTA 2)

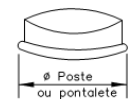
NOTAS

1 – Dimensões em milímetros

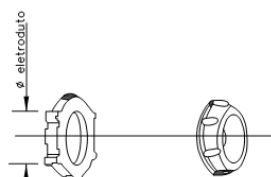
2 – Somente aplicável quando o condutor de aterramento for de cobre 16 mm² ou cabo de 7 fios.



ISOLADOR ROLDANA
(VIDRO OU PORCELANA)



TAMPÃO P/ POSTE AÇO
(ALUMÍNIO)



PORCA BUCHA
(ALUMÍNIO, PVC OU AÇO CARBONO)

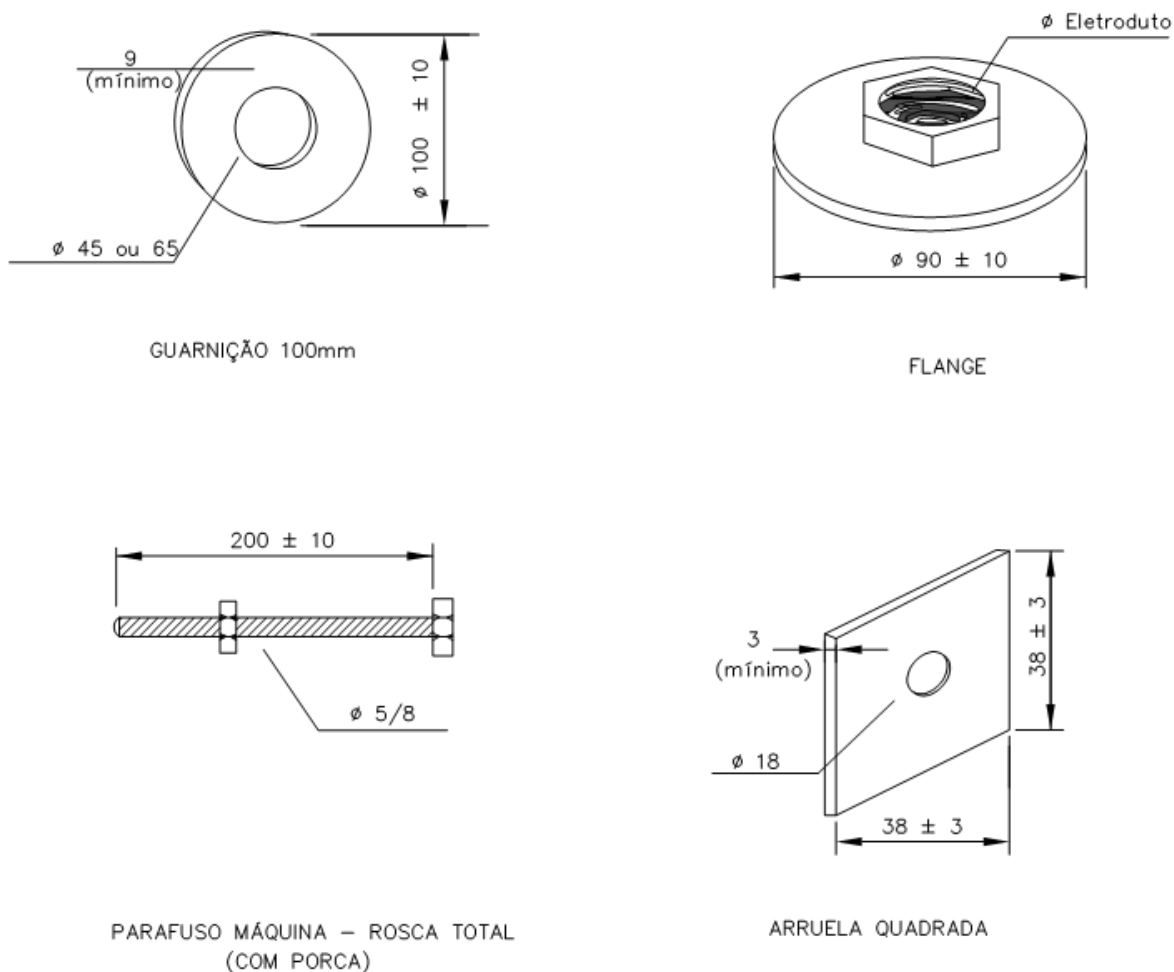


Conector perfuração



Conector tipo H

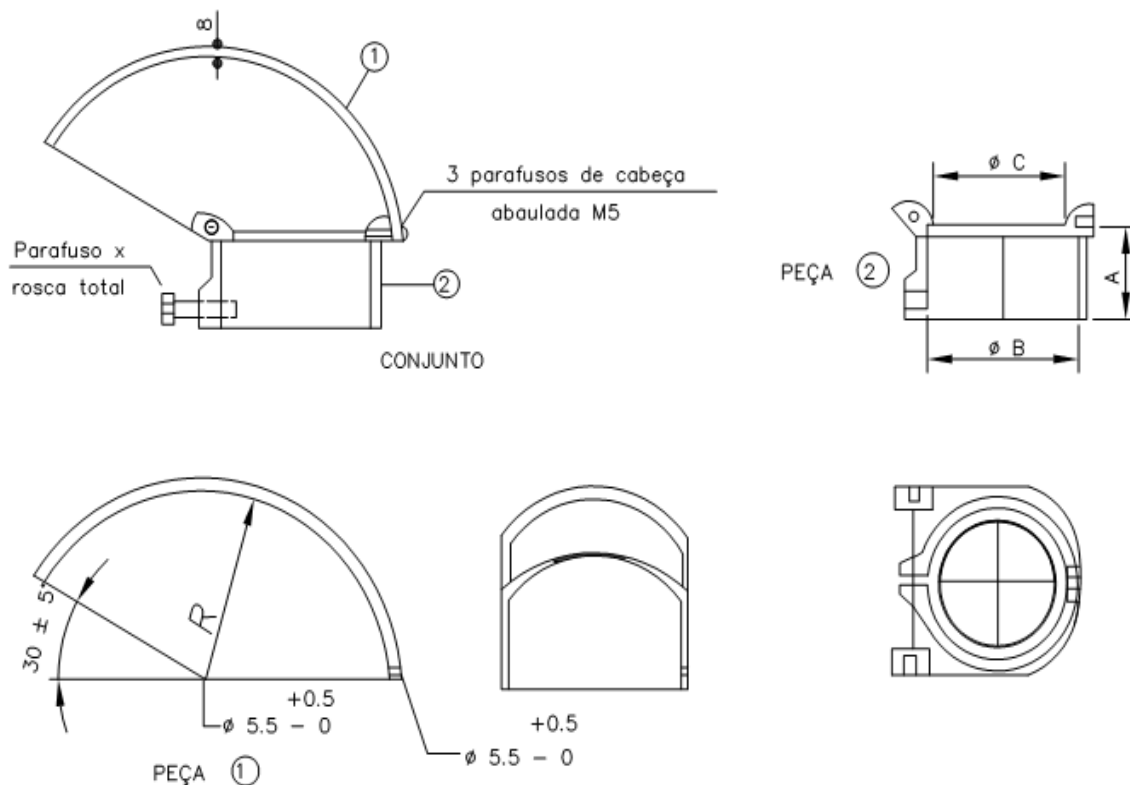
FIGURA 33: MATERIAS DIVERSOS ACESSÓRIOS



NOTAS

- 1 - Materiais aplicáveis somente em padrão rural com transformador exclusivo (Fornecimentos tipos E e F)
- 2 - Parafuso e arruela: Aço carbono, zincado por imersão a quente.
- 3 - Guarnição: Borracha nitrílica ou PVC e flange de PVC
- 4 - Dimensões em milímetros

FIGURA 34: MATERIAS DIVERSOS CABEÇOTE PARA ELETRODUTO

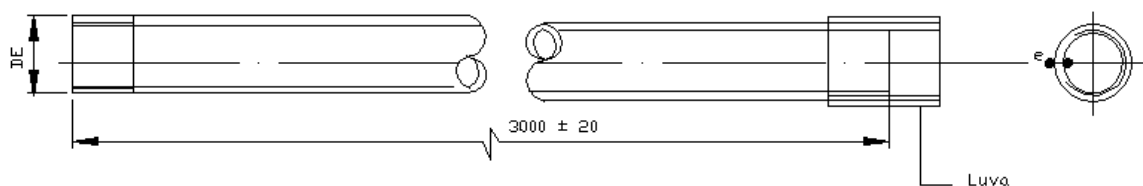


ITEM	UTILIZAÇÃO	A min.	ø B	ø C	PARAF. X	ø E	R min.	PESO APROX. kg	Espessura min "e"	
	ELETRODUTO DN (POL)								PEÇA - AL	PEÇA - PVC
1	3/4	20	31 ± 2	25 ± 2	M5 x 30	5.5 + 0.5	55	0.20	5	7
2	1		38 ± 2	31 ± 2				0.30		
3	1 1/2	50	54 ± 3	44 ± 3	M8 x 30	8.5 + 0.5	85	0.50		
4	2		66 ± 3	55 ± 3				0.70		
5	2 1/2		81 ± 3	67 ± 4				1.20		
6	3	55	97 ± 4	62 ± 4	M10 x 30	10.5 + 0.5	125	1.70		
7	4		125 ± 6	107 ± 6				150		

CARACTERÍSTICAS TÉCNICAS

- Material: Peças 1 e 2: Alumínio, liga de alumínio ou PVC
Parafusos, porca e arruela: Alumínio duro anodizado ou aço zincado
- Acabamento: Superfícies lisas, isentas de rebarbas
- Cor (Material de PVC): preto
- Identificação: Marcação legível e indelével contendo:
 - Nome ou marca do fabricante
 - Dimensões ø B
 - Partes componentes: Fornecer completo, com todos os parafusos indicados no desenho

FIGURA 35: MATERIAS PADRONIZADOS ELETRODUTOS DE PVC RÍGIDO



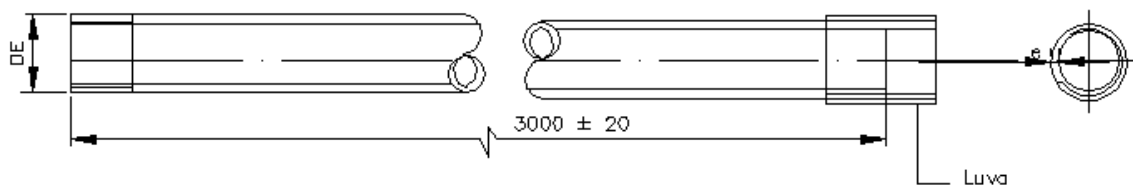
ITEM	DIÂMETRO			ESPESSURA NOMINAL DA PAREDE – e mm
	NOMINAL – DN		EXTERNO – DE mm	
	mm	POL		
1	40	1	33.0	2.7
2	50	1 1/2	47.4	3.0
3	60	2	59.0	3.1
4	75	2 1/2	74.7	3.8
5	85	3	87.6	4.0
6	110	4	113.1	5.0

CARACTERÍSTICAS TÉCNICAS

- Material: PVC rígido
- Tipo: rosqueável. classe B, conforme NBR 6150
- Acabamento: superfícies internas e externas do eletroduto e luva isenta de rebarbas e quinas vivas
- Identificação: Marcação legível e indelével contendo:
 - Marca do fabricante
 - Diâmetro nominal
 - Classe B
 - Dizeres: "Eletroduto PVC rígido"
 - Partes componentes: fornecer eletroduto com uma luva

NOTA:

- 1) Proibido a utilização de unidute

FIGURA 36: MATERIAIS PADRONIZADOS ELETRODUTO AÇO GALVANIZADO

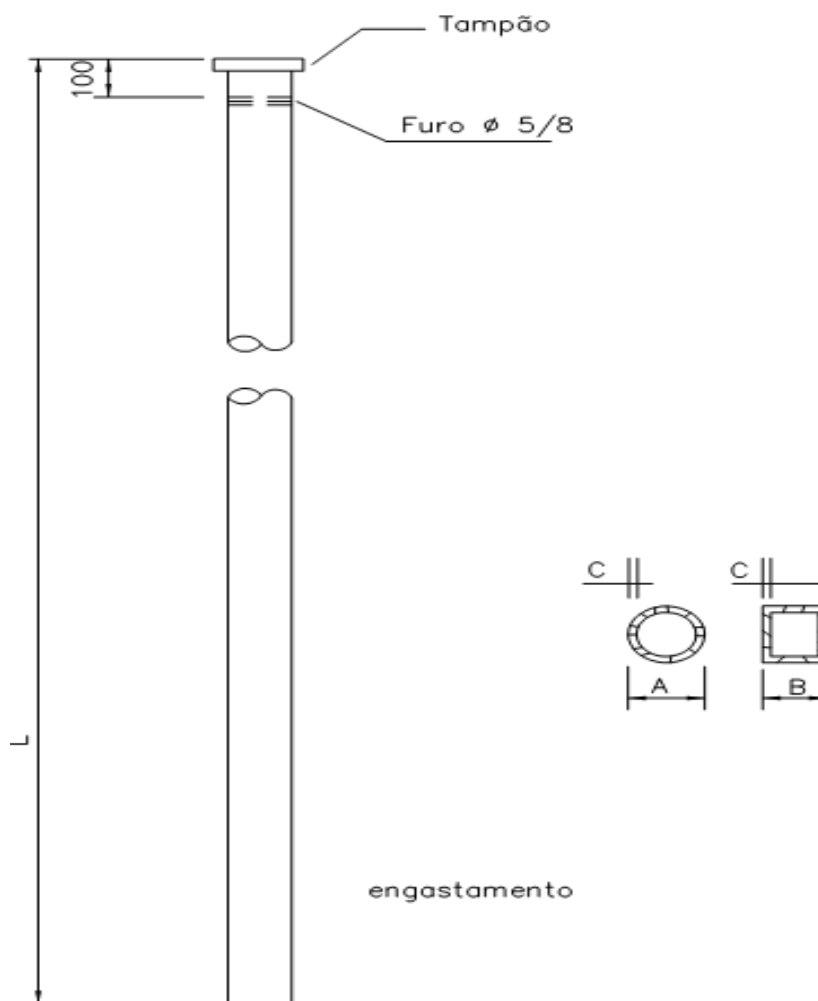
ITEM	DIÂMETRO			ESPESSURA NOMINAL DA PAREDE – e mm
	NOMINAL – DN		EXTERNO – DE mm	
	mm	POL		
1	25	1	31.5	1.5
2	40	1 1/2	46.6	2.25
3	50	2	58.4	2.25
4	65	2 1/2	74.1	2.85
5	80	3	86.8	2.65
6	100	4	111.6	2.65

CARACTERÍSTICAS TÉCNICAS

- Material: Aço Carbono
- Tipo: Leve I, conforme NBR 5624
- Acabamento: superfícies internas e externas do eletroduto e luva isenta de rebarbas e quinas vivas
- Tratamento: pintura (anti-corrosiva e de acabamento) ou zincagem por imersão a quente
- Identificação: Marcação através de etiqueta contendo
 - Marca do fabricante
 - Diâmetro nominal
 - Tipo Leve I – NBR 5624
- Partes componentes: fornecer eletroduto com uma luva

NOTA:

- 1) Proibido a utilização de unidute

FIGURA 37: MATERIAS PADRONIZADOS POSTE E PONTALETE DE AÇO

ITEM		DIMENSÕES (mm)– mínimas					RESIST. MECÂNICA F(daN)	MASSA APROX: (kg)
		L	E	C	A	B		
PONTALETE	PT1	3000	500	2.25	76	60	55	12
	PT2				102	80	100	18
POSTE	PA1	4500	900	2.25	76	60	30	20
	PA2				102	80	60	27
	PA3				102	80	125	60
	PA4	7000	1000	5.00	102	80	40	38
	PA5				102	80	85	85
	PA6				127	100	135	105

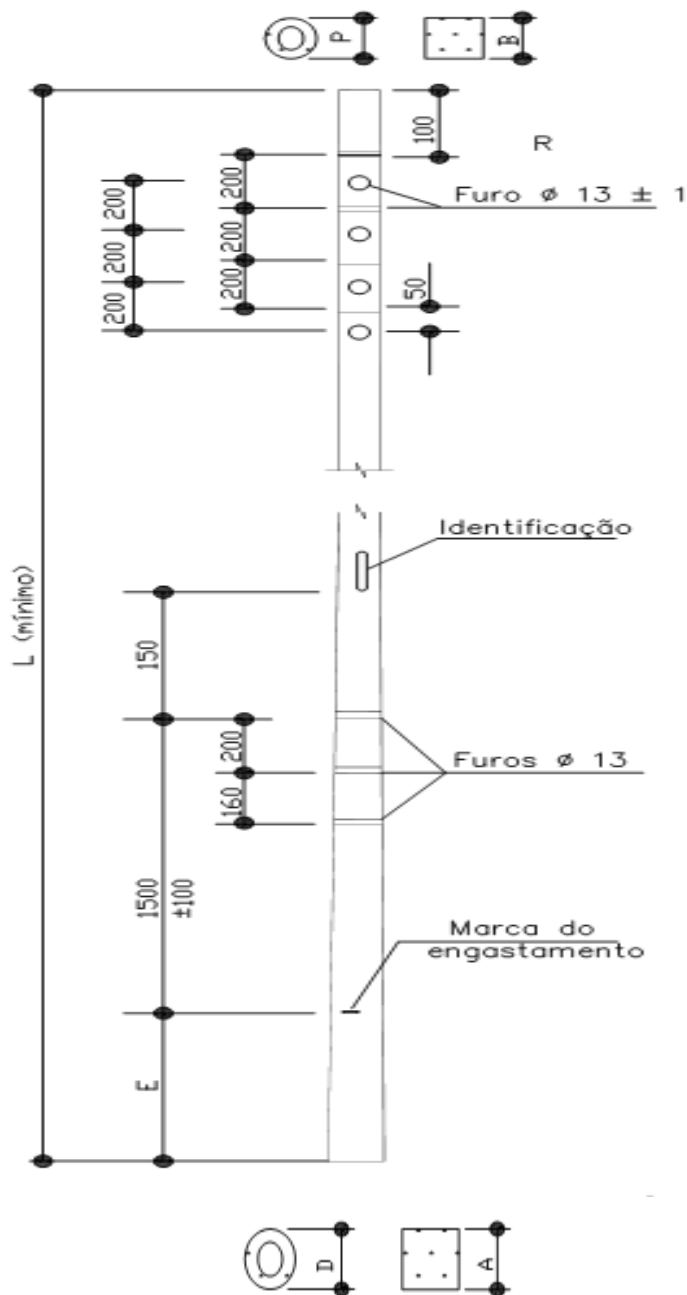
CARACTERÍSTICAS TÉCNICAS

- Material: aço carbono
- Tratamento: Zincagem por imersão a quente, conforme NBR 6323
- Resistência mecânica: Os postes devem resistir aos esforços de flexão indicados, para uma flexa máxima de 3.5% do comprimento total do poste (L).

NOTAS:

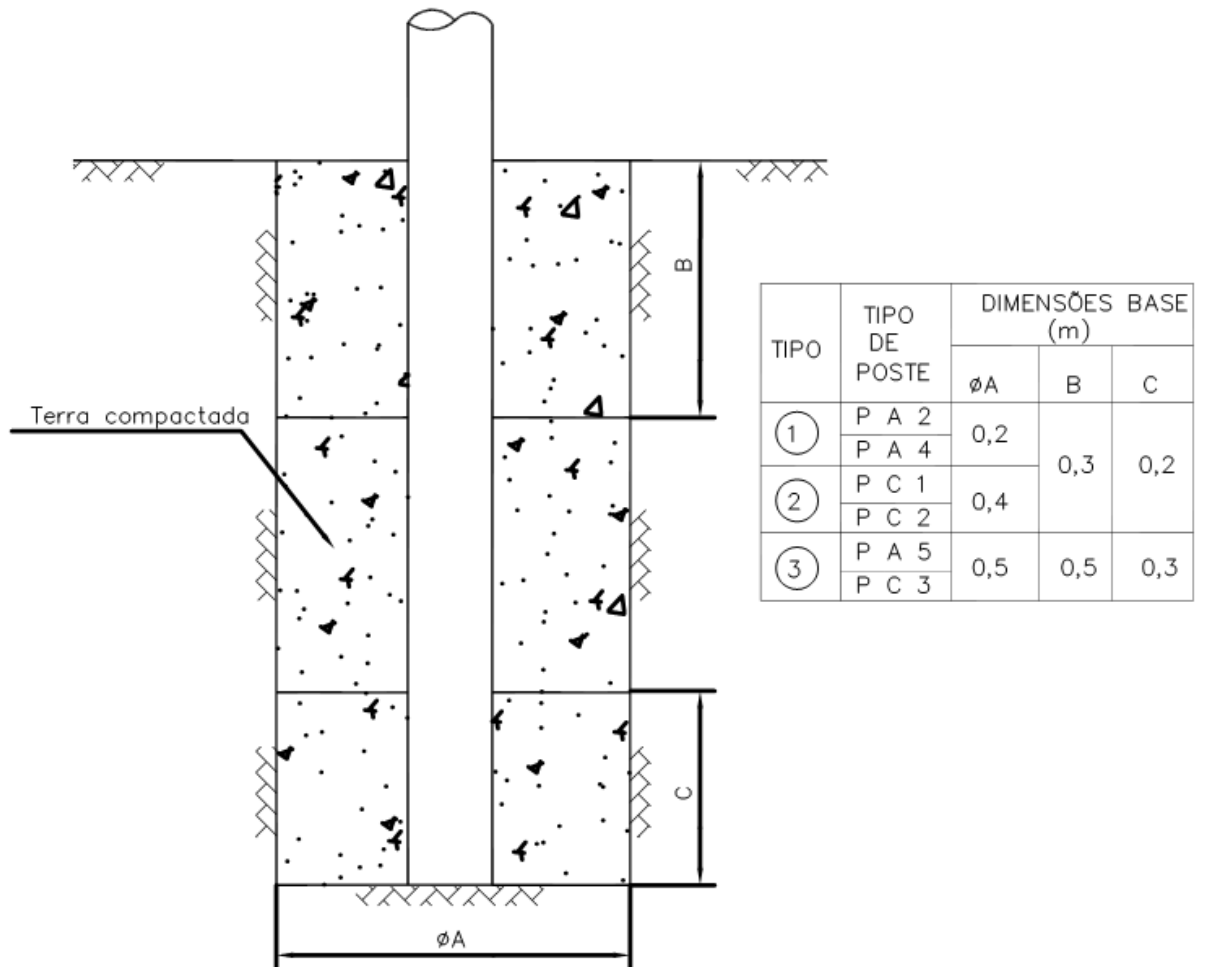
- I) Furo ø 5/8 obrigatório, para medição da espessura da parede dos postes e pontaletes.
- II) Norma aplicável a fabricação dos tubos de aço carbono

FIGURA 38: MATERIAS DIVERSOS POSTE DE CONCRETO



ITEM	DIMENSÕES (mm) - mínimas						RESIST. MEC. A FLEXÃO		MASSA APROX.	
	L	E	SEÇÃO QUADRADA		SEÇÃO CIRCULAR		R (daN)		kg	
			A	B	D	d	Nom.	Rupt.	0	±
PC1	4500	900	170	120	215	140	75	150	210	250
PC2	7000	1000	190	120	245	140	75	150	320	410
PC3	7000	1000	200	120	260	140	150	300	380	500
Tolerâncias	± 50	± 20	±10	±10	±10	±10	-	-	-	-

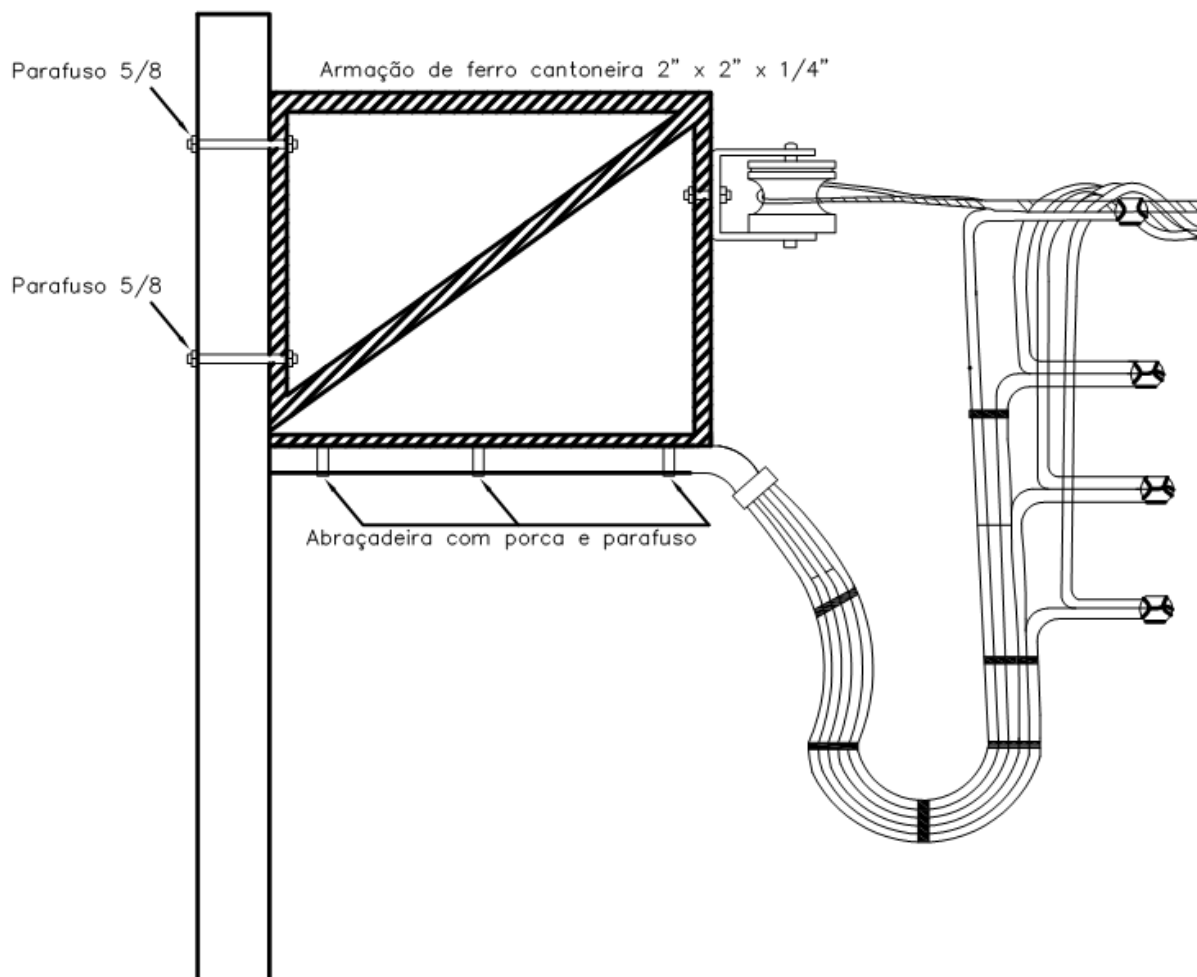
FIGURA 39: DETALHE BASE CONCRETADA PARA FIXAÇÃO DE PONTALETE



NOTAS:

- 1) - Utilizar traço 1 : 3 : 6 ($f_{ck} = 135\text{kg/cm}^2$)
- 2) - As dimensões indicadas são mínimas
- 3) - Base concretada aplicável a poste de aço (PA) e postes de concreto (PC) nas ligações a 4 fios.

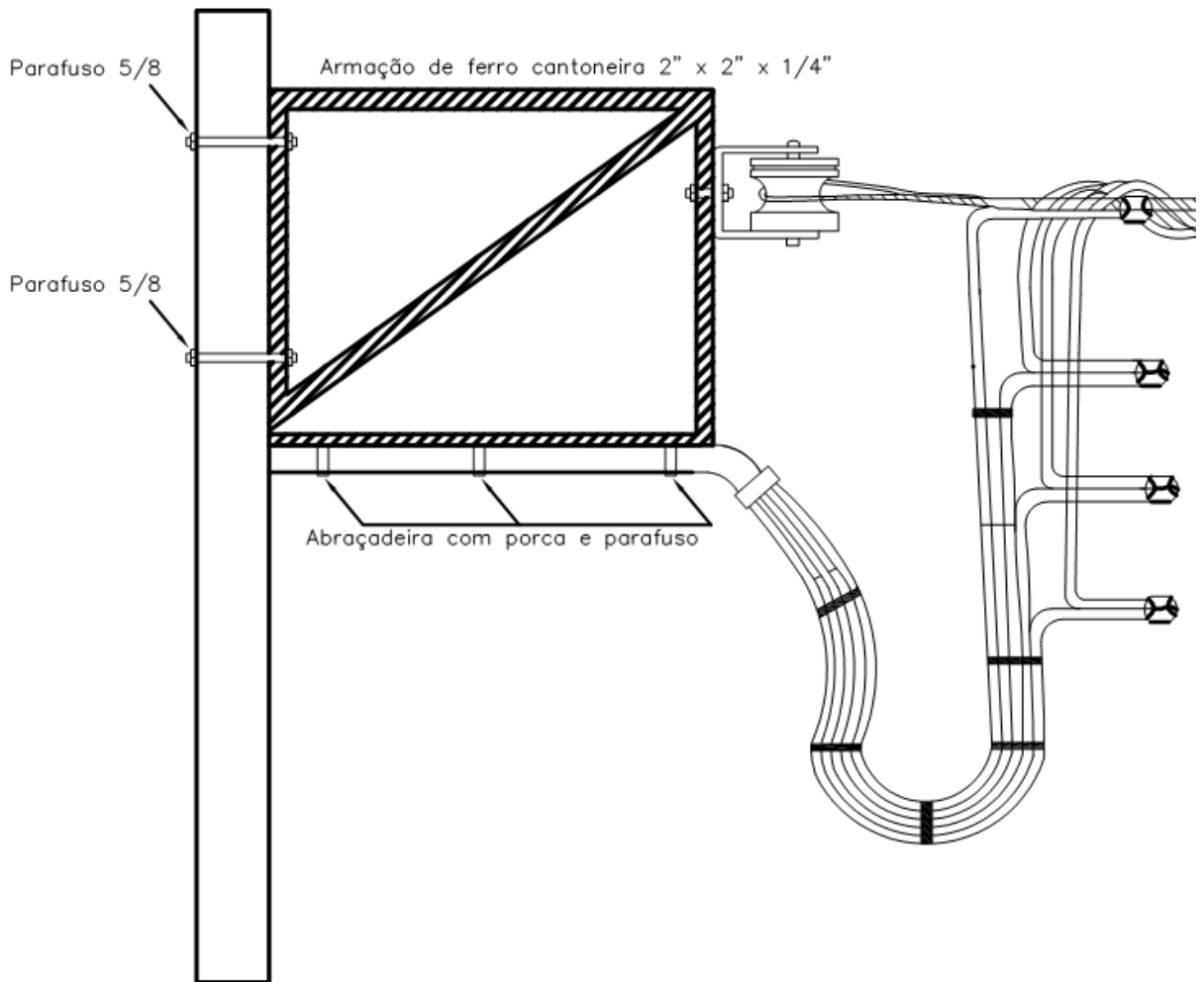
FIGURA 40: ESPAÇADOR EM PONTALETE



NOTAS:

- 1 - A armação deverá ser pintada, com zarcão e tinta alumínio
- 2 - A roldana deverá respeitar o alinhamento predial.
- 3 - A distância máxima da armação deverá ser de 0,60 metro.

FIGURA 41: ESPAÇADOR EM PAREDE



NOTAS:

- 1 - A armação deverá ser pintada, com zarcão e tinta alumínio
- 2 - A roldana deverá respeitar o alinhamento predial.
- 3 - A distância máxima da armação deverá ser de 0,60 metro.

FIGURA 42: DETALHE ATERRAMENTO UNIDADE CONSUMIDORA COM CARGA ATÉ 34 KW

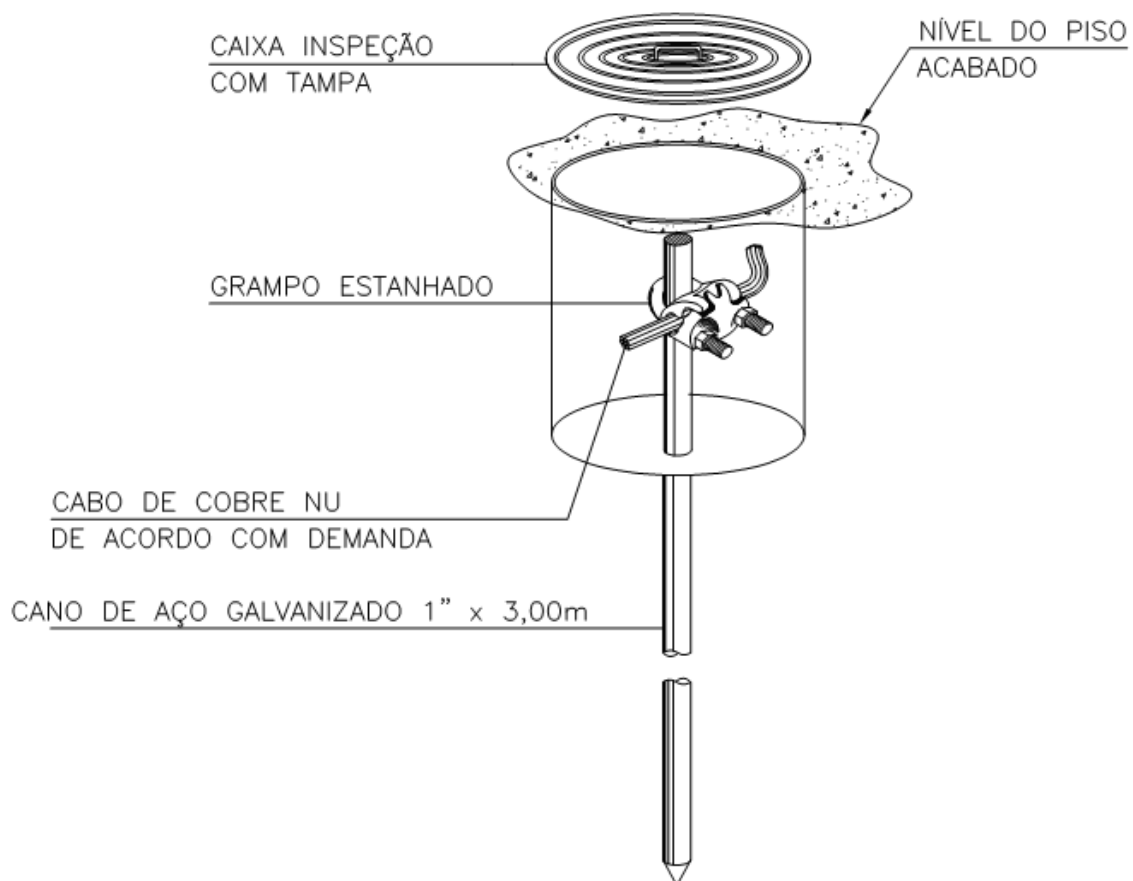
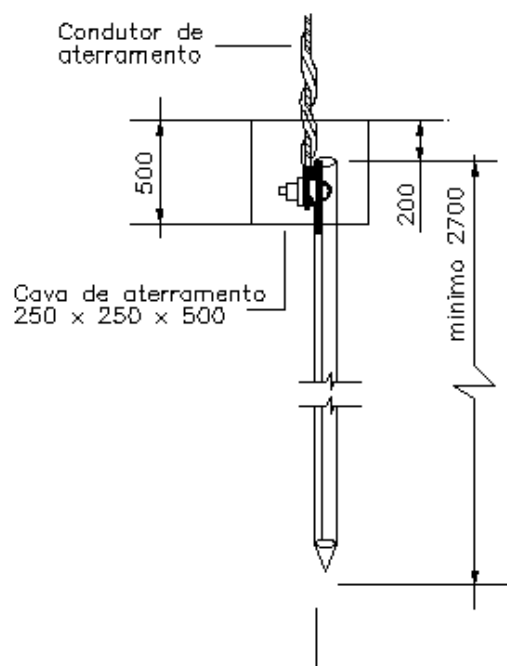
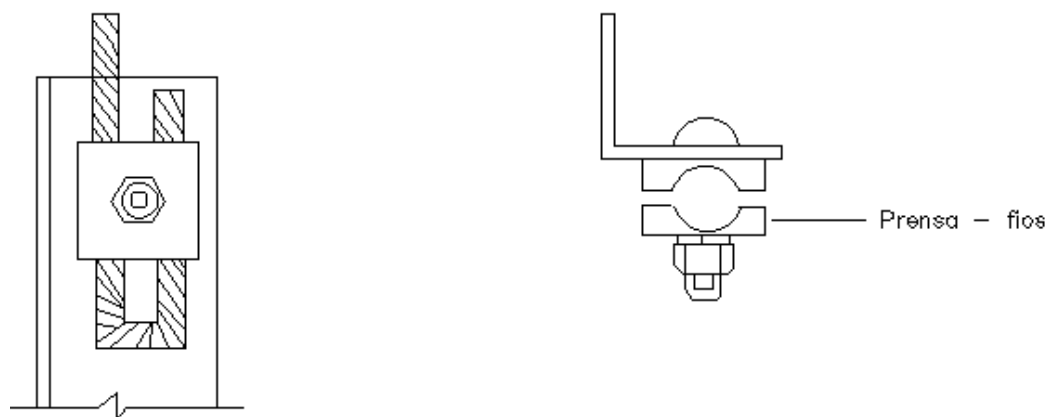


FIGURA 43: MATERIAIS PADRONIZADOS SISTEMA DE ATERRAMENTO TUBO DE AÇO, GALVANIZADO A FOGO.



TUBO GALVANIZADO ϕ 19mm X 3000mm PADRÃO DMED

NOTAS:

- I) Dimensões mínimas, em milímetros.
- II) Uso de haste Cooperweld somente para conjunto de medição com carga acima de 34 kW.
- III) Cano galvanizado deverá estar com abertura desobstruída e inspeção com trena, comprimento mínimo de 2,70 m.

FIGURA 44: DETALHE ATERRAMENTO DA CAIXA CM-4 COM CM-9 OU CM-18

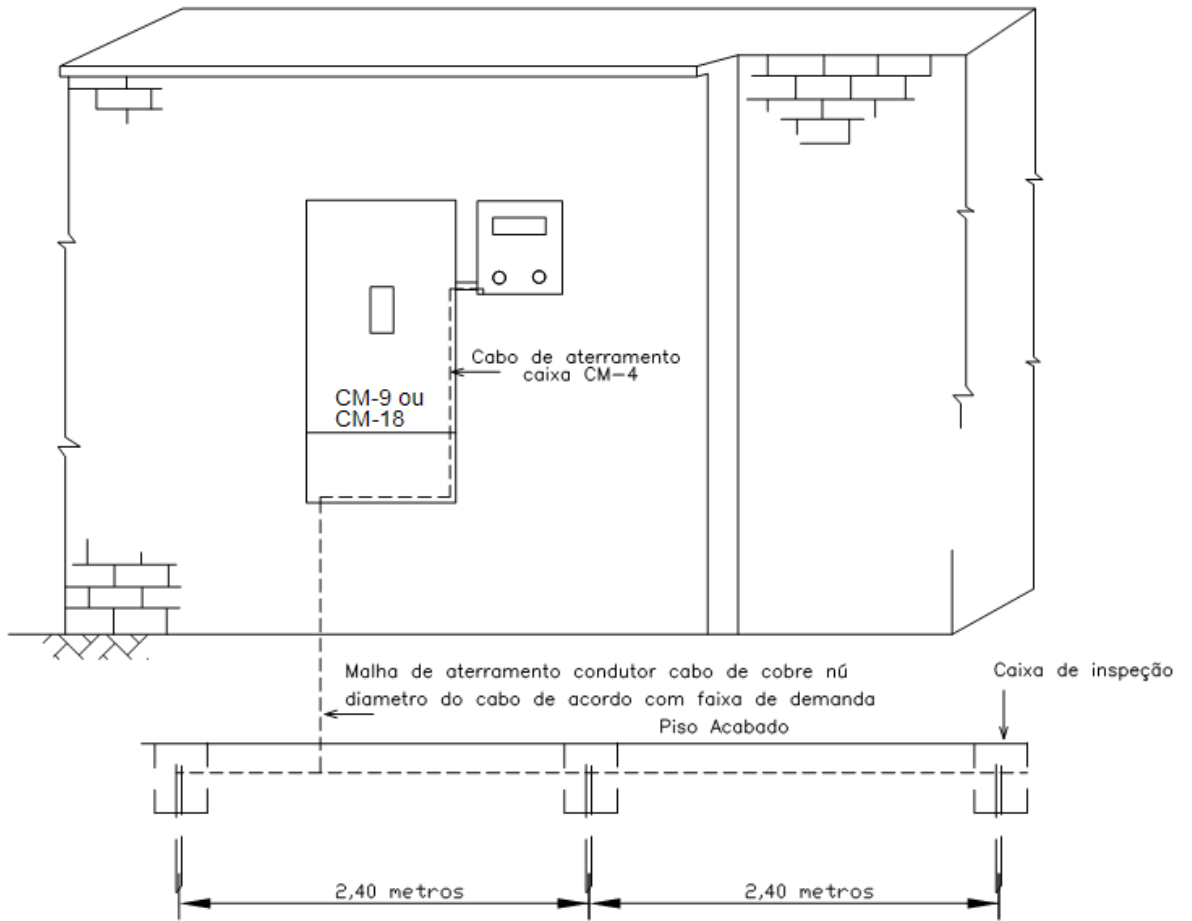
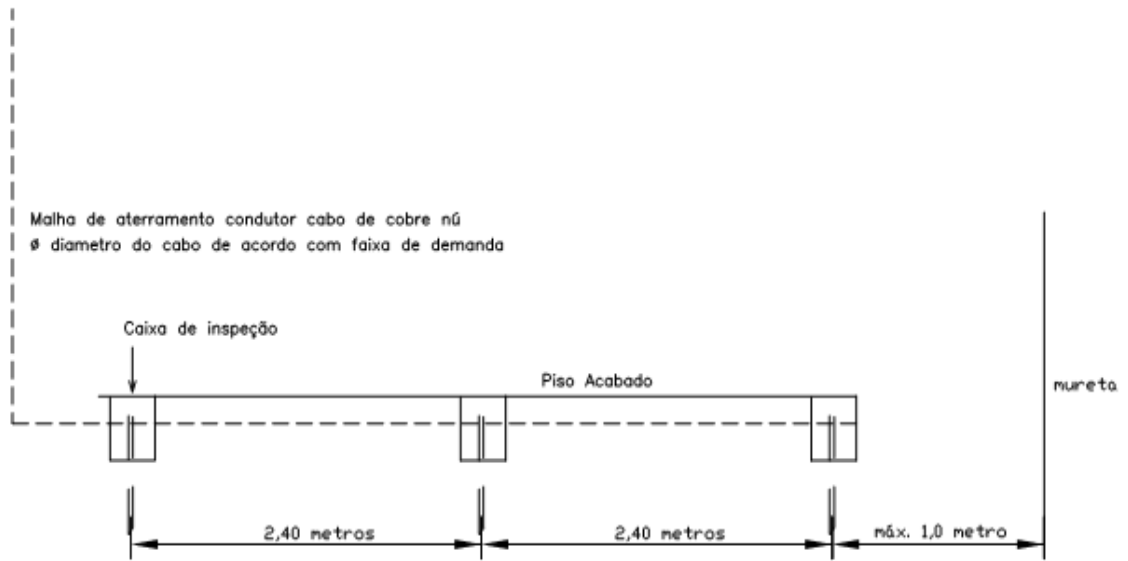
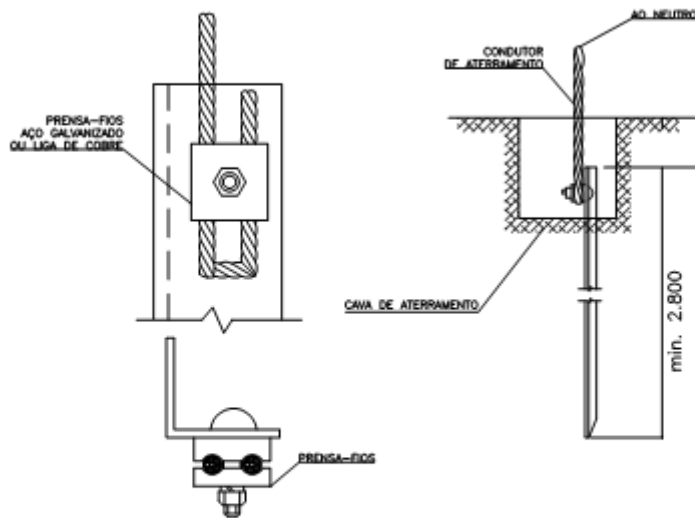


FIGURA 45: DETALHE DE ATERRAMENTO UC COM CARGA ACIMA DE 34 KW



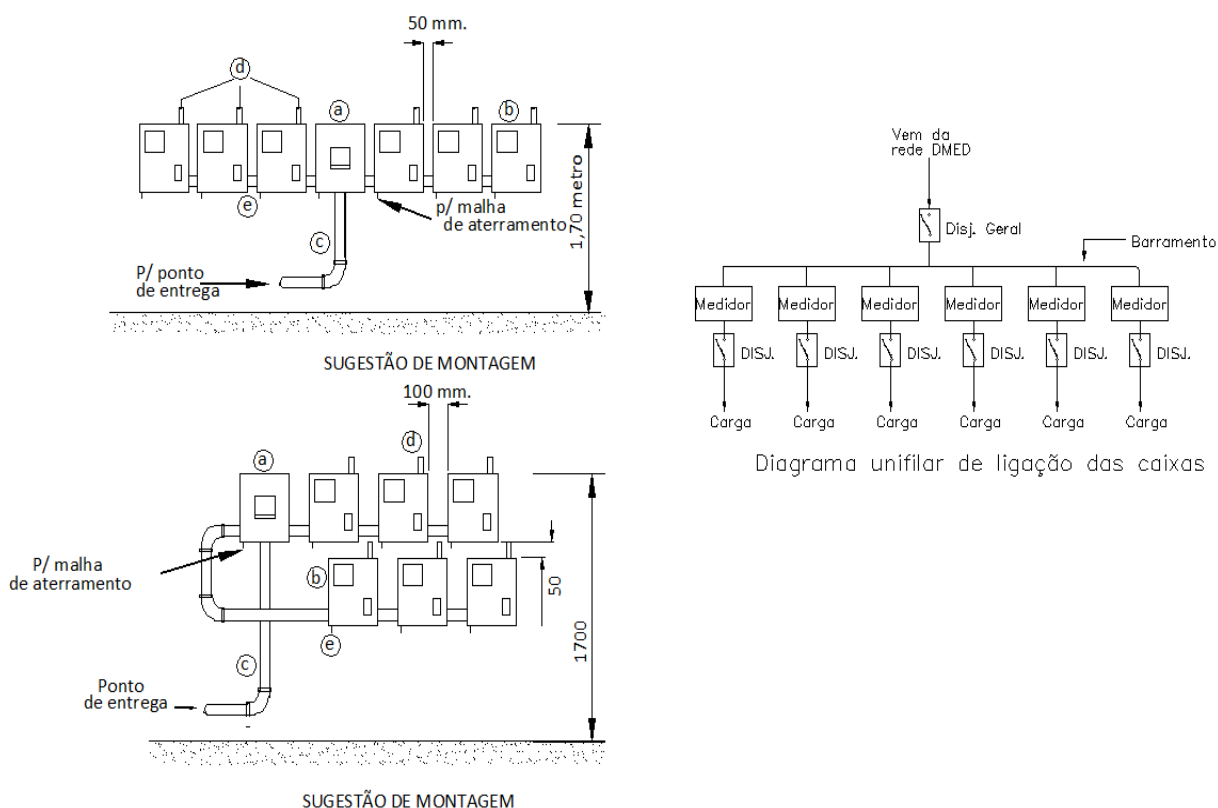
Haste Cooperweld ou cano de aço galvanizado 1"



DETALHE DA CONEXÃO DO CABO
 COM A HASTE DE ATERRAMENTO

SEM ESCALA

FIGURA 46: EXEMPLO DE MONTAGEM DE CONJUNTO DE MEDIÇÃO, COM USO DE CAIXAS CM-1 OU CM-2 COM DEMANDA ATÉ 75 KVA

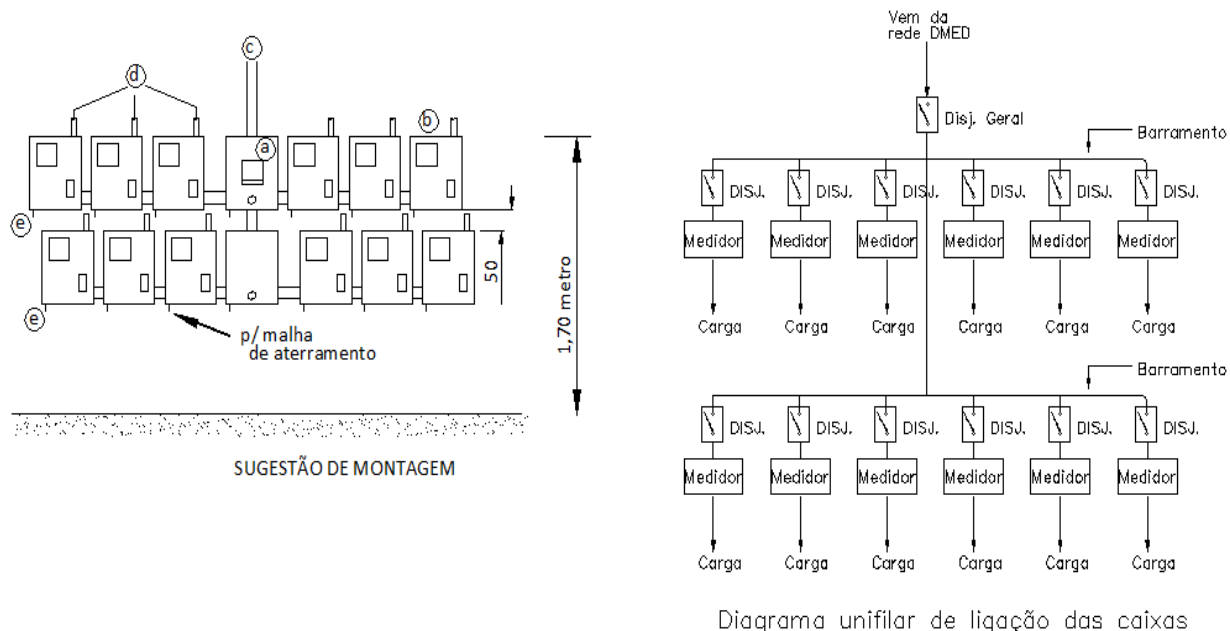


- a : Caixa para proteção geral - tipo CM-8
- b : Caixa para medidor monofásico ou polifásico - tipos CM -1/CM-2
- c : Ramal de entrada (eletroduto, condutores e acessórios)
- d : Ramal interno (eletrodutos, condutores e acessórios)
- e : Aterramento (condutor, eletroduto, eletrodo e cava)

NOTAS:

- I - Esta conexão pode ser feita entre os condutores, através de conectores parafuso fendido devidamente isolados após a conexão.
- II - Nos agrupamento de caixas tipo CM-1 e CM-2, as caixas monofásicas podem ser alinhadas pela parte superior da caixa polifásica.
- III - A junção das caixas deve ser feita conforme figura 9.
- IV - Será permitido o acréscimo de mais uma caixa, para aterramento às cargas do condomínio.
- V - Características do sistema de aterramento (neutro e caixas), item 19.
- VI - Admite - se, sem o uso da caixa de derivação, o agrupamento máximo de 3 (três) caixas CM-1 ou CM-2 Poderá ser admitida uma quarta caixa se esta for relativa ao condomínio e se situar numa das extremidades.
- VII - Para agrupamentos com mais de 4 caixas é necessário o uso de caixa de derivação (CM-6 ou CM-7)
- VIII - O conjunto de medição deverá ser construído de frente a via pública, caso haja impossibilidade consultar DMED

FIGURA 47: EXEMPLO DE MONTAGEM DE CONJUNTO DE MEDIÇÃO, COM USO DE CAIXAS CM-1 OU CM-2 COM DEMANDA ATÉ 75 KVA

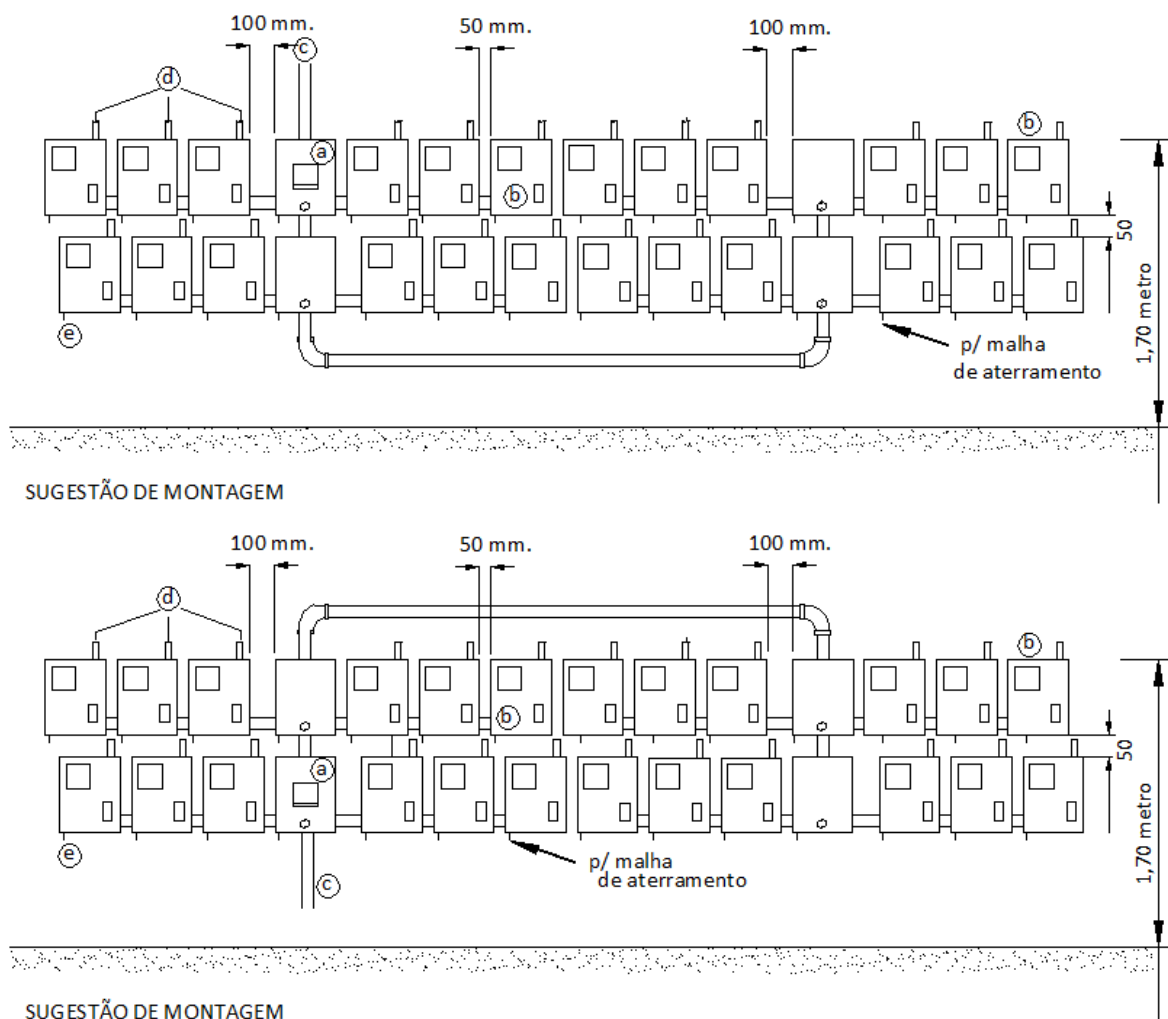


- a : Caixa para proteção geral - tipo CM-8
 b : Caixa para medidor monofásico ou polifásico - tipos CM -1/CM-2
 c : Ramal de entrada (eletroduto, condutores e acessórios)
 d : Ramal interno (eletrodutos, condutores e acessórios)
 e : Aterramento (condutor, eletroduto, eletrodo e cava)

NOTAS:

- I - Esta conexão pode ser feita entre os condutores, através de conectores parafuso fendido devidamente isolados após a conexão.
 II - Nos agrupamento de caixas tipo CM-1 e CM-2, as caixas monofásicas podem ser alinhadas pela parte superior da caixa polifásica.
 III - A junção das caixas deve ser feita conforme figura 9.
 IV - Será permitido o acréscimo de mais uma caixa, para aterramento às cargas do condomínio.
 V - Características do sistema de aterramento (neutro e caixas), ver desenho xx.
 VI - Admite - se, sem o uso da caixa de derivação, o agrupamento máximo de 3 (três) caixas CM-1 ou CM-2 Poderá ser admitida uma quarta caixa se esta for relativa ao condomínio e se situar numa das extremidades.
 VII - Para agrupamentos com mais de 4 caixas é necessário o uso de caixa de derivação (CM-6 ou CM-7)
 VIII - O conjunto de medição deverá ser construído de frente a via pública, caso haja impossibilidade consultar DMED

FIGURA 48: EXEMPLO DE MONTAGEM DE CONJUNTO DE MEDIÇÃO, COM USO DE CAIXAS CM-1 OU CM-2 COM DEMANDA ATÉ 75 KVA

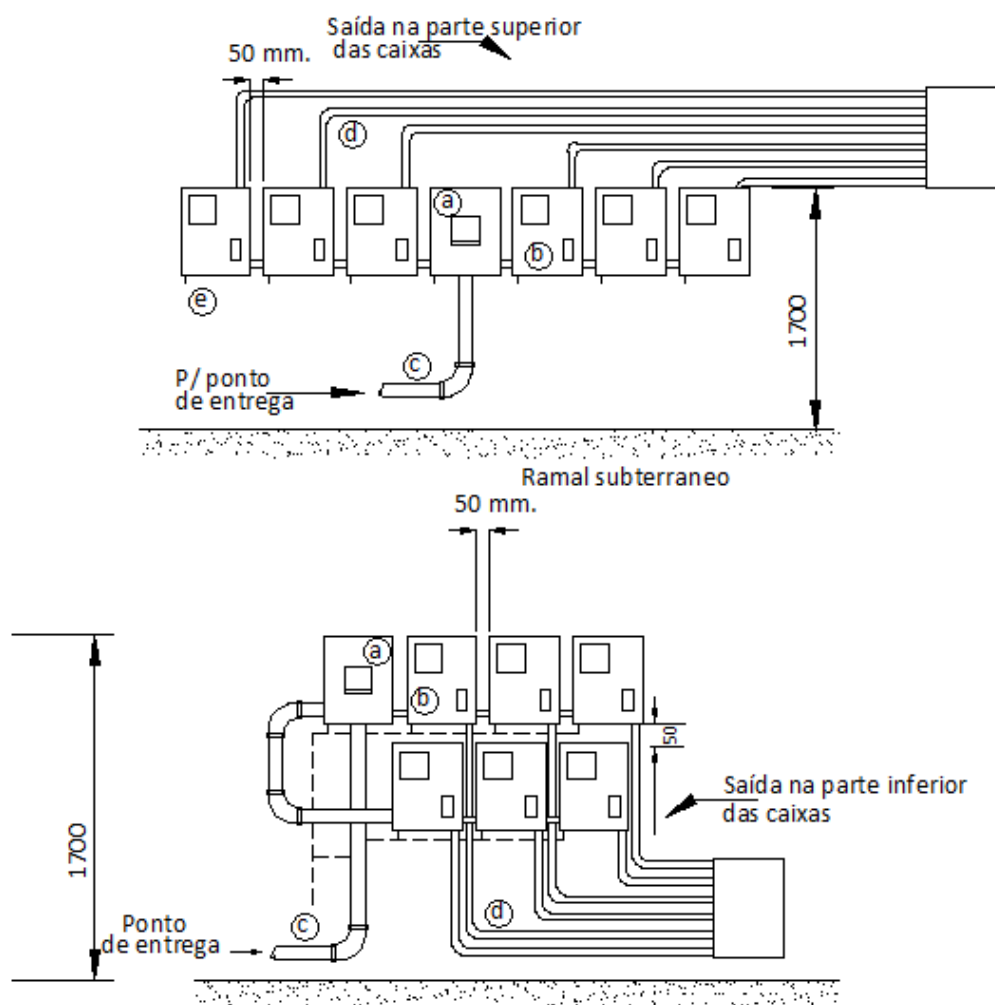


- a : Caixa para proteção geral - tipo CM-8
 b : Caixa para medidor monofásico ou polifásico - tipos CM -1/CM-2
 c : Ramal de entrada (eletroduto, condutores e acessórios)
 d : Ramal interno (eletrodutos, condutores e acessórios)
 e : Aterramento (condutor, eletroduto, eletrodo e cava)

NOTAS:

- 1 - Aplica-se o conjunto "A" para o máximo de 6 medidores , enquanto o conjunto "B" para o máximo de 12 medidores por andar.
- 2 - Para mais de 12 medidores, instalar outro conjunto "A" ou "B".
- 3 - A distância horizontal entre caixas pode ser nula no conjunto "A" e apenas o suficiente para passar um eletroduto no conjunto "B". Entretanto a junção deve ser feita conforme figura 51.
- 4 - A proteção geral bem como as proteções dos alimentadores (prumadas) que atendem a um ou mais conjuntos de caixas tipo A ou B devem ser instaladas em caixa tipo CM-10 ou em painel para chaves não blindadas.
- 5 - O aterramento geral deve ser efetuado junto ao Quadro de Distribuição Geral - (QDG).
- 6 - Admite-se, sem o uso de caixa de derivação, o agrupamento máximo de 6 (seis) caixas CM-1 ou CM-2. Poderá ser admitida uma sétima caixa se esta for relativa ao condomínio.

FIGURA 49: EXEMPLO DE MONTAGEM DE CONJUNTO DE MEDIÇÃO COM USO DE CAIXAS POLIFÁSICAS

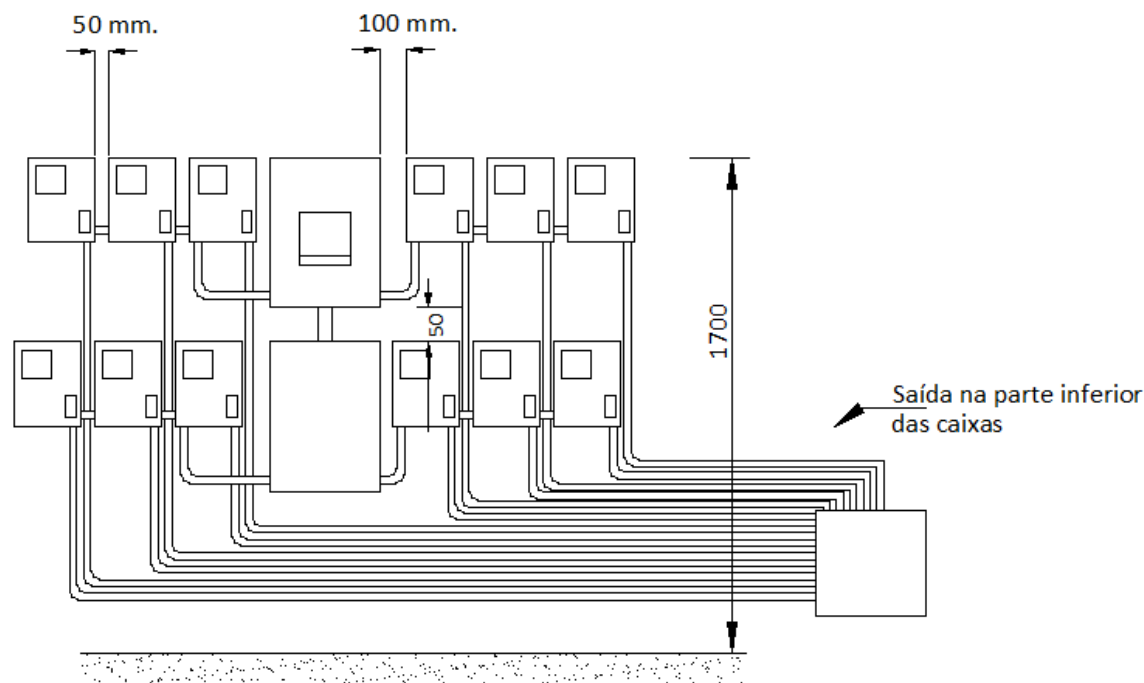


- a : Caixa para proteção geral - tipo CM-8
 b : Caixa para medidor monofásico ou polifásico - tipos CM -1/CM-2
 c : Ramal de entrada (eletroduto, condutores e acessórios)
 d : Ramal interno (eletrodutos, condutores e acessórios)
 e : Aterramento (condutor, eletroduto, eletrodo e cava)

NOTAS:

- I - Esta conexão pode ser feita entre os condutores, através de conectores parafuso fendido devidamente isolados após a conexão.
 II - Nos agrupamento de caixas tipo CM-1 e CM-2, as caixas monofásicas podem ser alinhadas pela parte superior da caixa polifásica.
 III - A junção das caixas deve ser feita conforme figura 50.
 IV - Será permitido o acréscimo de mais uma caixa, para aterramento às cargas do condomínio.
 V - Características do sistema de aterramento (neutro e caixas), item 19.
 VI - Admite - se, sem o uso da caixa de derivação, o agrupamento máximo de 6 (seis) caixas CM-1 ou CM-2 Poderá ser admitida uma sétima caixa se esta for relativa ao condomínio e se situar numa das extremidades.
 VII - Para agrupamentos com mais de 7 caixas é necessário o uso de caixa de derivação (CM-6 ou CM-7)

FIGURA 50: EXEMPLO DE MONTAGEM DE CONJUNTO DE MEDIÇÃO COM USO DE CAIXAS MONOFÁSICAS

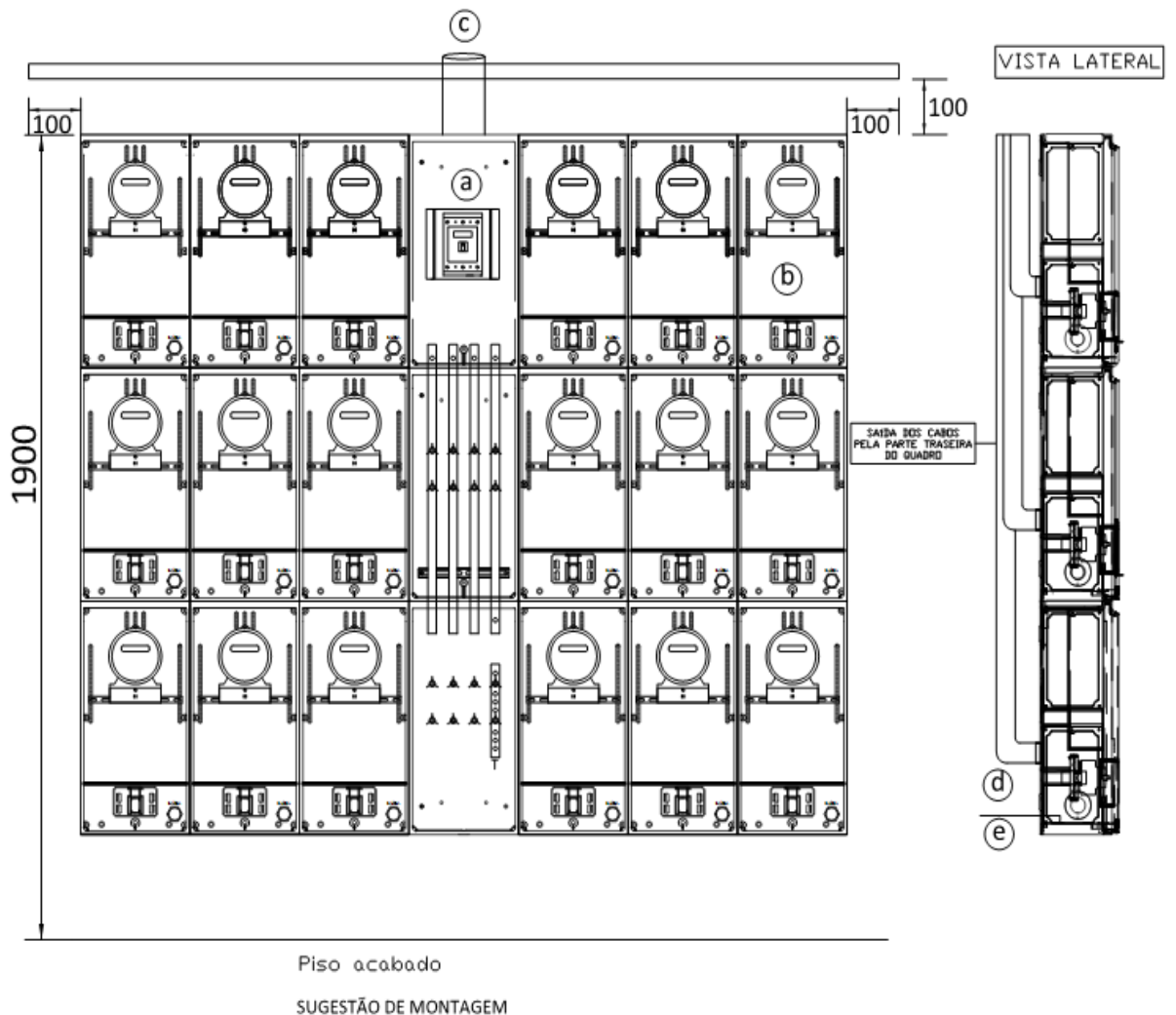


- a : Caixa para proteção geral tipo CM-8
- b : Caixa para medidor monofásico ou polifásico - tipo CM -1/CM-2
- c : Ramal de entrada (eletroduto, condutores e acessórios)
- d : Ramal interno (eletrodutos, condutores e acessórios)
- e : Aterramento (condutor, eletroduto, eletrodo e cava) - Nota 5.

NOTAS:

- I - Esta conexão pode ser feita entre os condutores, através de conectores parafuso fendido devidamente isolados após a conexão.
- II - Nos agrupamento de caixas tipo CM-1 e CM-2, as caixas monofásicas podem ser alinhadas pela parte superior ou inferior da caixa polifásica.
- III - A junção das caixas deve ser feita conforme figura xx.
- IV - Será permitido o acréscimo de mais uma caixa, para aterramento às cargas do condomínio.
- V - Características do sistema de aterramento (neutro e caixas), item xx.
- VI - Admite - se, sem o uso da caixa de derivação, o agrupamento máximo de 6 (seis) caixas CM-1 ou CM-2. Poderá ser admitida uma sétima caixa se esta for relativa ao condomínio e se situar numa das extremidades.
- VII - Para agrupamentos com mais de 7 caixas é necessário o uso de caixa de derivação (CM-6 ou CM-7).

FIGURA 51: EXEMPLO DE MONTAGEM DE CONJUNTO DE MEDIÇÃO COM USO DE CAIXAS EM POLICARBONATO COM 3 FILEIRAS



- a : Caixa para proteção geral - tipo CM-8
- b : Caixa para medidor monofásico ou polifásico - tipos CM -1/CM-2
- c : Ramal de entrada (eletroduto, condutores e acessórios)
- d : Ramal interno (eletrodutos, condutores e acessórios)
- e : Aterramento (condutor, eletroduto, eletrodo e cava)
- f : A furação de saída ou entrada dos cabos deverá obrigatoriamente ser abaixo do meio da caixa.

FIGURA 52: EXEMPLO DE MONTAGEM DE CONJUNTO DE MEDIÇÃO COM USO DE CAIXAS CM1 OU CM2 COM DEMANDA ATÉ 75 KVA EM TERRENOS COM ACLIVE.

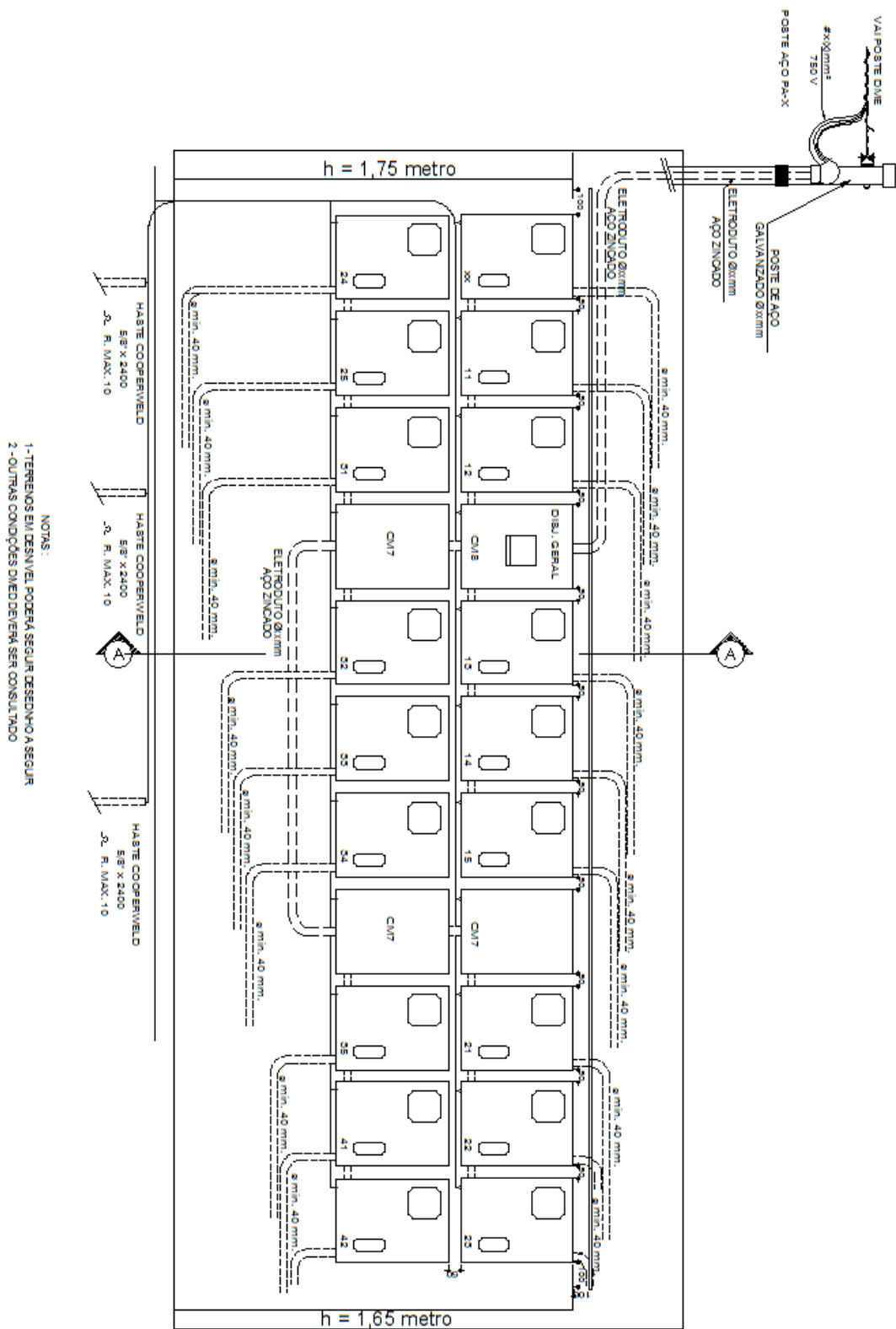


FIGURA 53: EXEMPLO DE MONTAGEM DE CONJUNTO DE MEDIÇÃO COM USO DE CAIXAS EM POLICARBONATO COM 2 FILEIRAS.

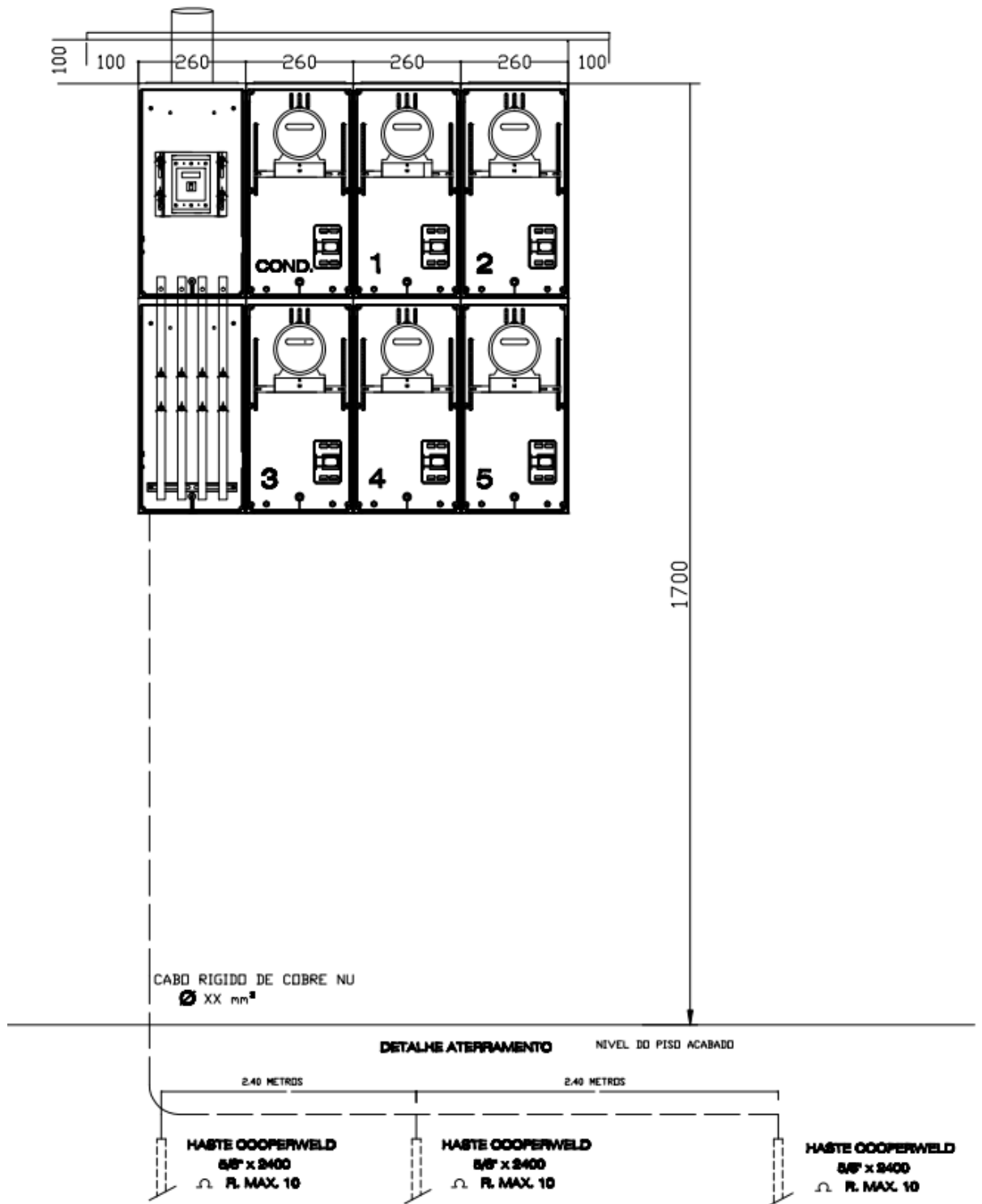


FIGURA 54: EXEMPLO DE MONTAGEM DE CONJUNTO DE MEDIÇÃO COM USO DE CAIXAS EM POLICARBONATO COM 2 FILEIRAS.

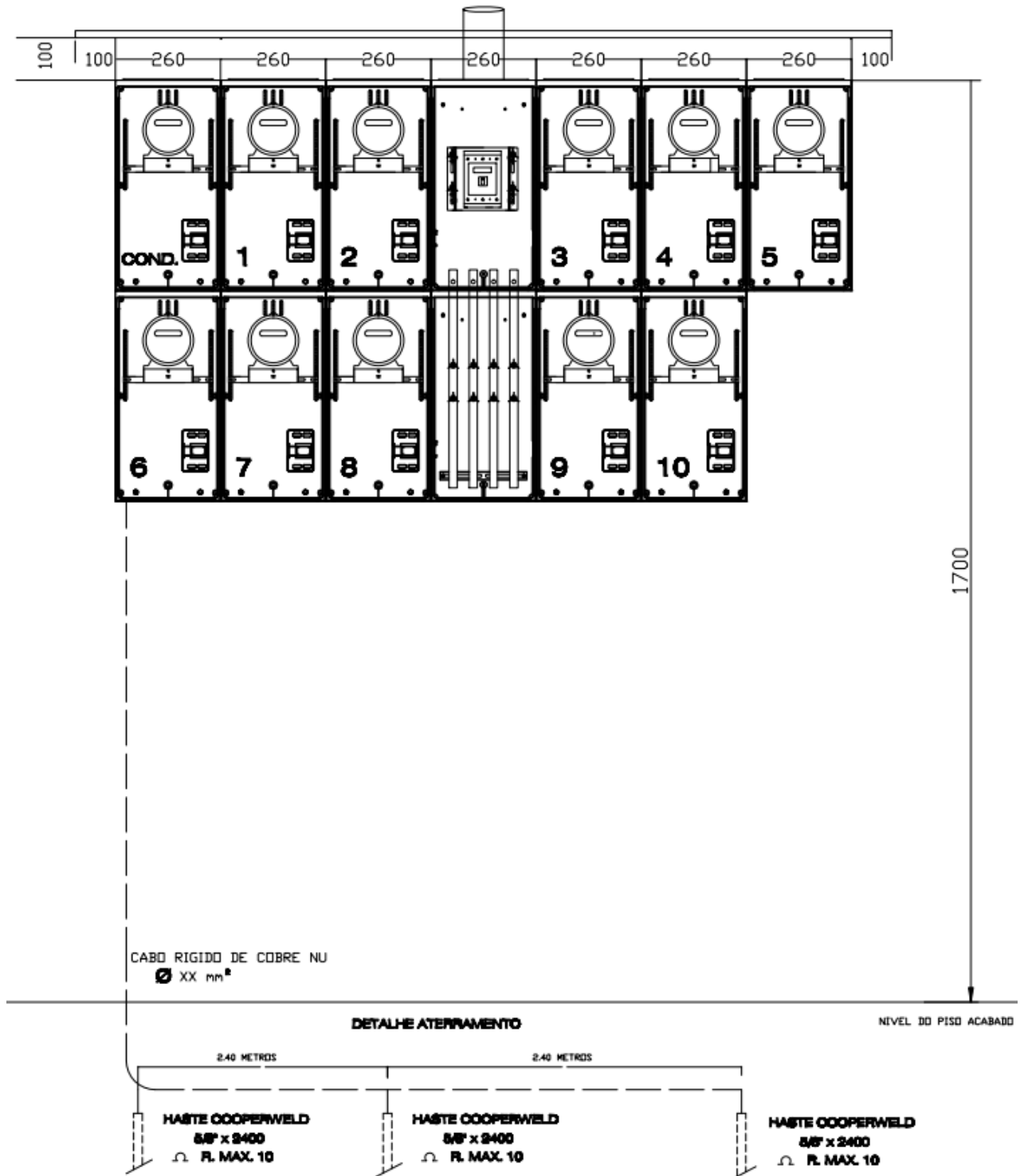


FIGURA 55: EXEMPLO DE MONTAGEM DE CONJUNTO DE MEDIÇÃO USO DE CAIXAS EM POLICARBONATO COM 1 FILEIRA.

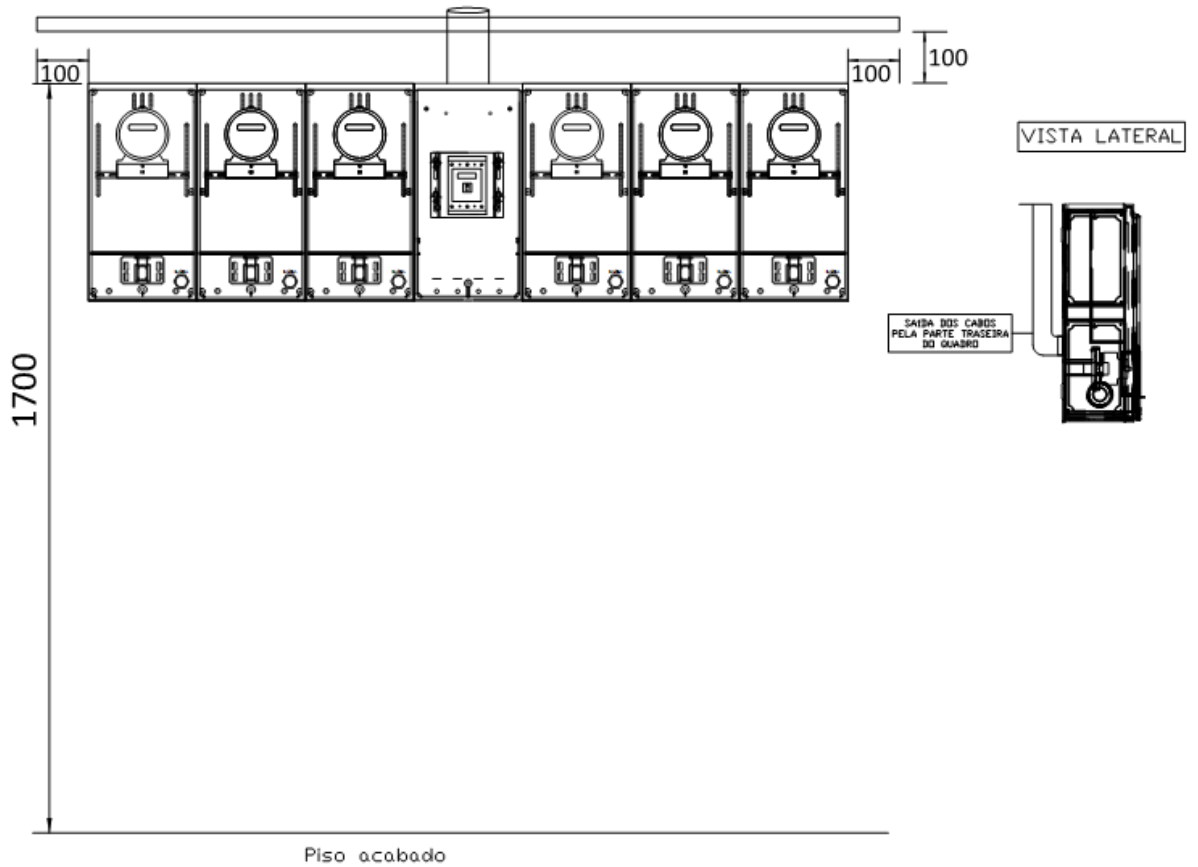
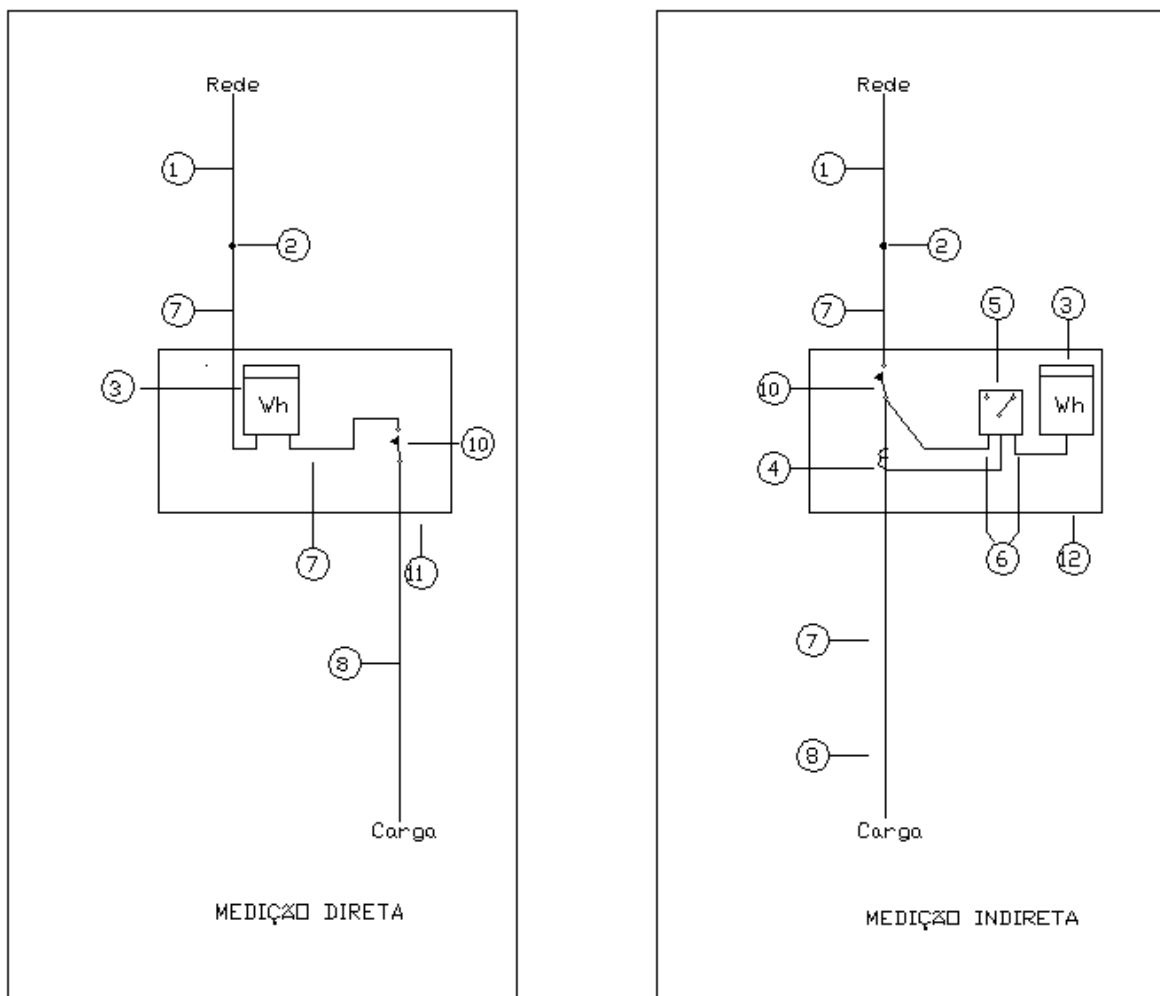
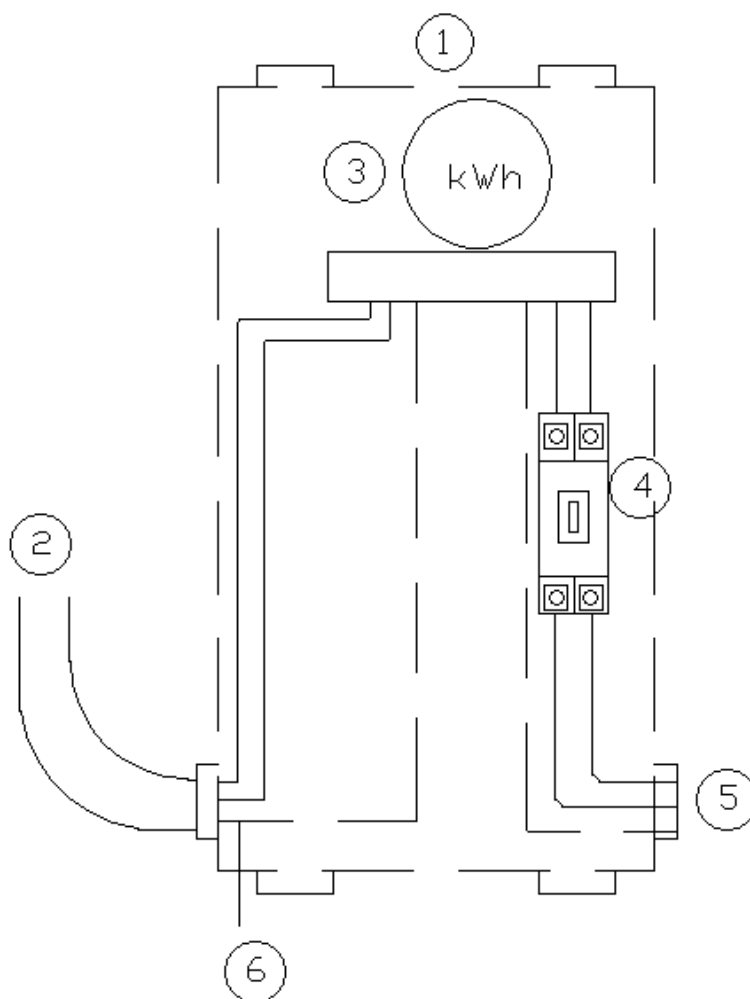


FIGURA 56 - DIAGRAMA UNIFILAR DAS MEDIÇÕES



① CONDUTOR DO RAMAL DE LIGAÇÃO (DMED)	⑨ CAIXA DE PASSAGEM (OPCIONAL)
② CONEXÃO (DMED)	⑩ DISJUNTOR TERMOMAGNÉTICO
③ MEDIDOR DE ENERGIA	⑪ CAIXA PARA MEDIÇÃO DIRETA
④ TRANSFORMADORES DE CORRENTE (DMED)	⑫ CAIXA PARA MEDIÇÃO INDIRETA ATÉ 75 kW
⑤ CHAVE DE AFERIÇÃO (DMED)	
⑥ CONDUTOR DE MEDIÇÃO (DMED)	
⑦ CONDUTOR DO RAMAL DE ENTRADA	
⑧ CONDUTOR DO RAMAL INTERNO	

FIGURA 57: MONTAGEM INTERNA CAIXA MONOFÁSICA OU POLIFÁSICA MEDIÇÃO TARIFA BRANCA OU LIGAÇÃO CONVENCIONAL

①	- Caixa de medição mono ou polifásica
②	- Eletroduto de entrada
③	- Local onde medidor será instalado
④	- Disjuntor (es)
⑤	- Eletroduto de saída da medição
⑥	- Cabo de aterramento

Nota:

Deixar sobra de mínimo 50 cm de cabo para instalação do medidor
Ligação para consumidores com tarifa branca

FIGURA 58: CAIXA POLICARBONATO POLIFÁSICA LEITURA EM POSTE

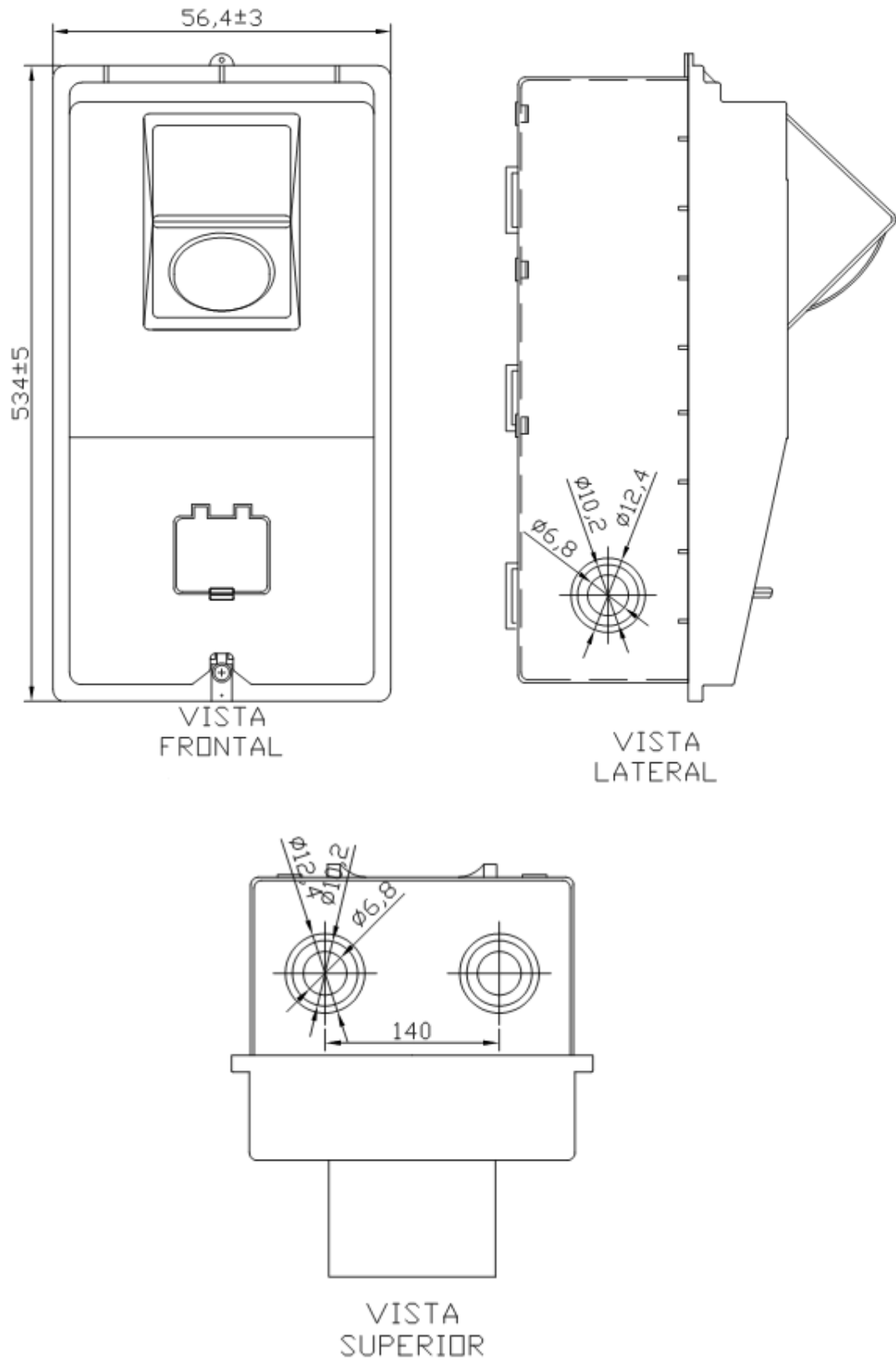


FIGURA 59: CAIXA POLICARBONATO MONOFÁSICA LEITURA EM POSTE

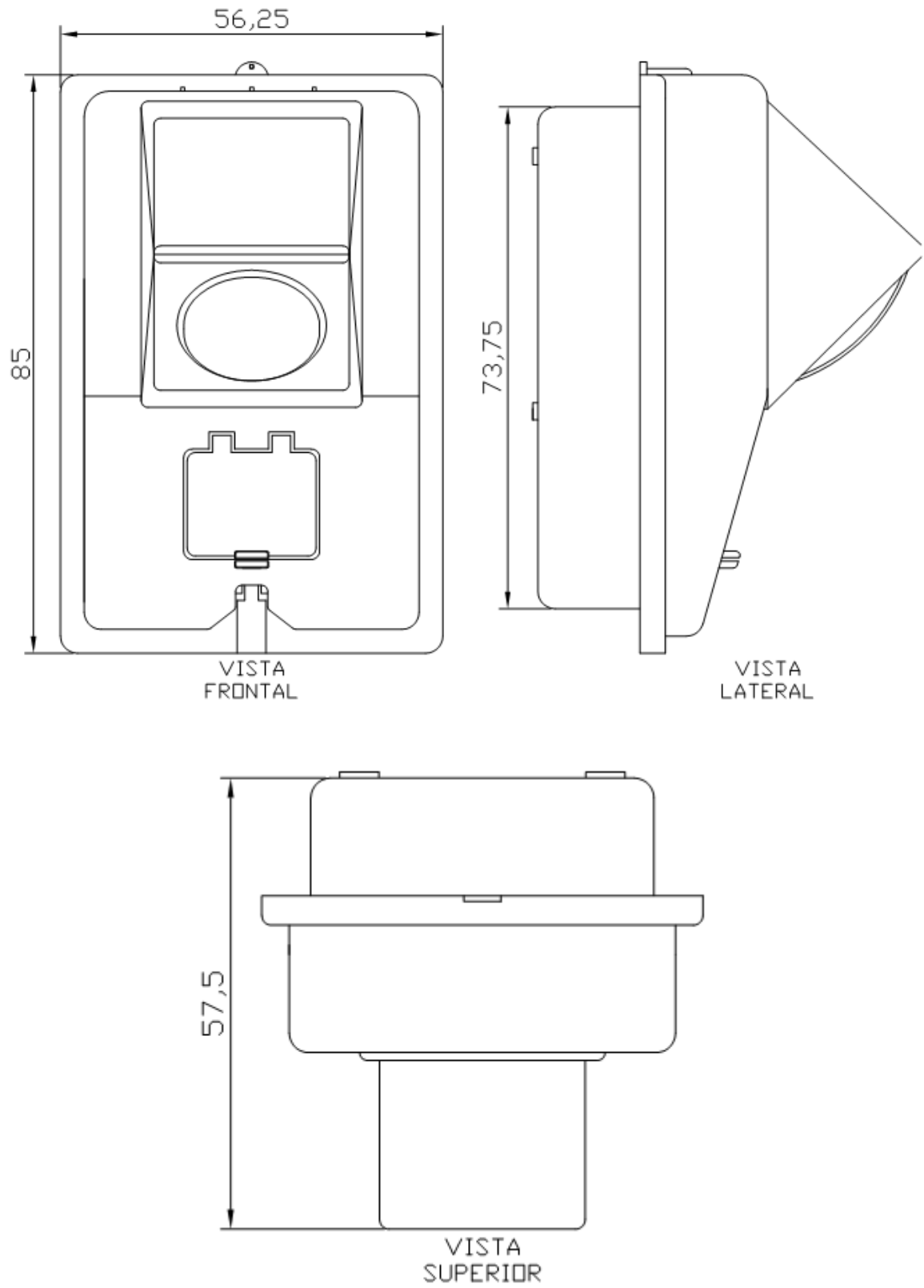


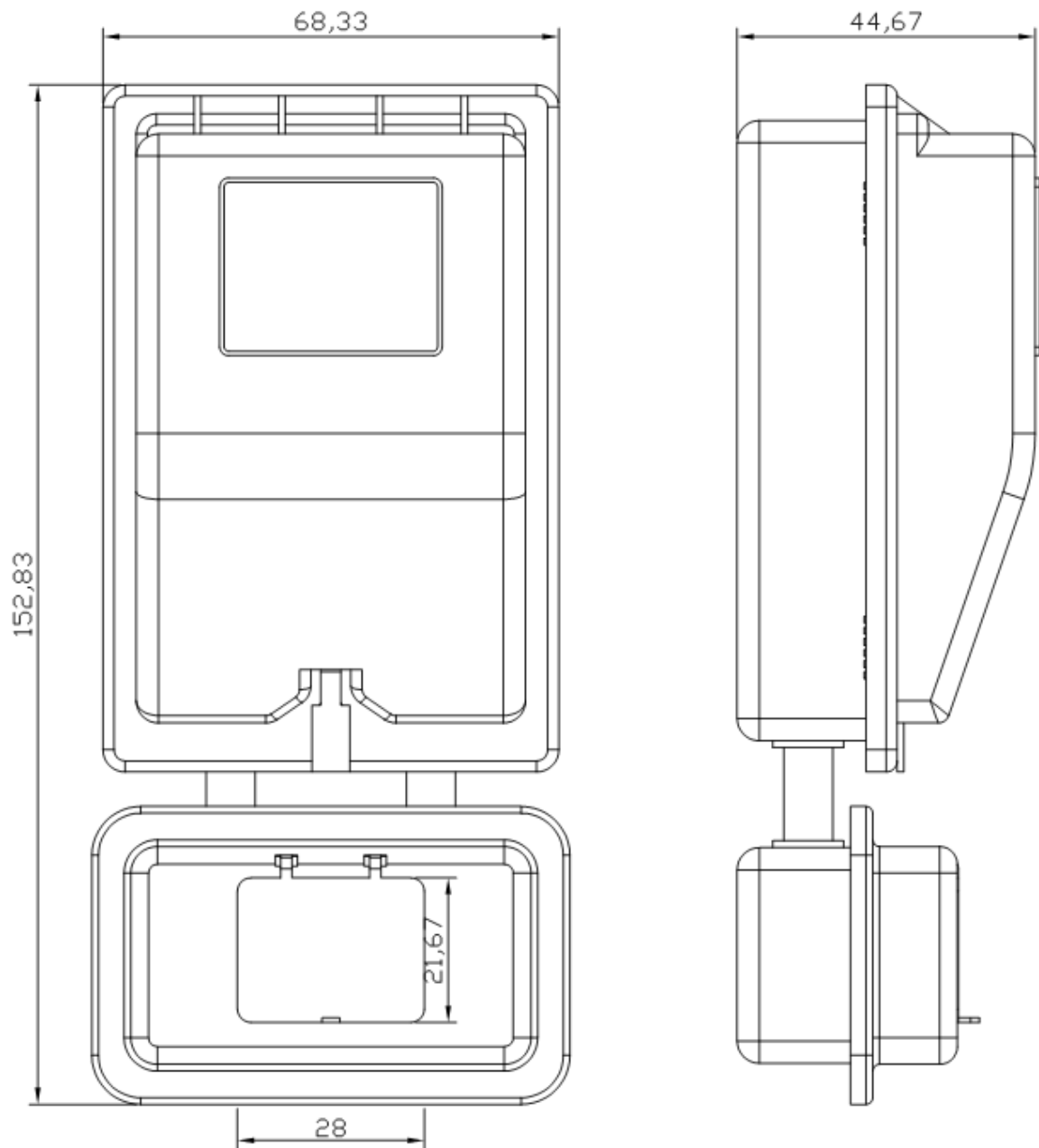
FIGURA 60: CAIXA POLICARBONATO MONOFÁSICA LEITURA EM POSTE COM DISJUNTOR SEPARADO

FIGURA 61: CAIXA POLICARBONATO MONOFÁSICA OU POLIFÁSICA MONTAGEM EM MURETA

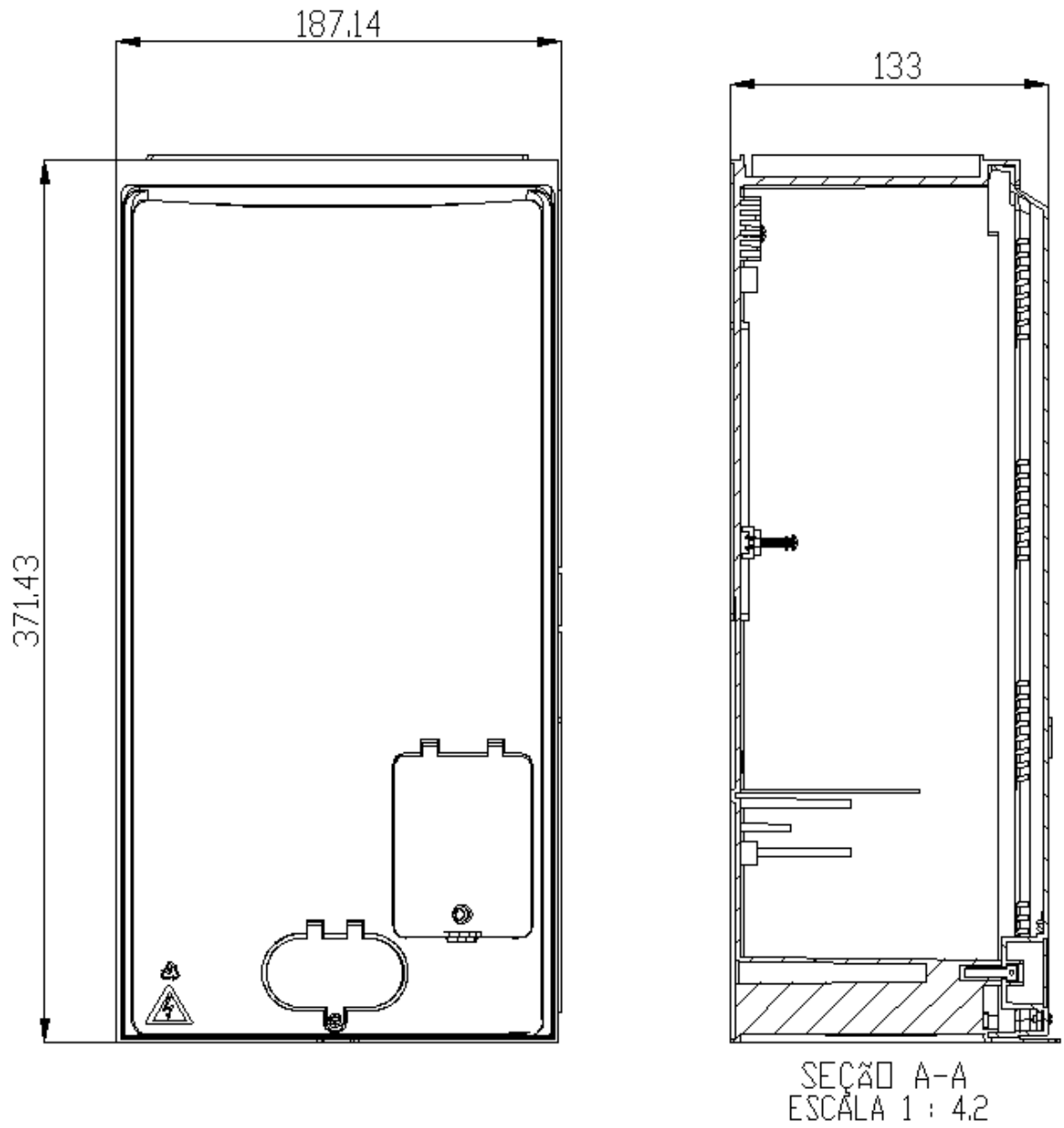


FIGURA 62: CAIXA POLICARBONATO PARA DISJUNTOR GERAL ATÉ 200A

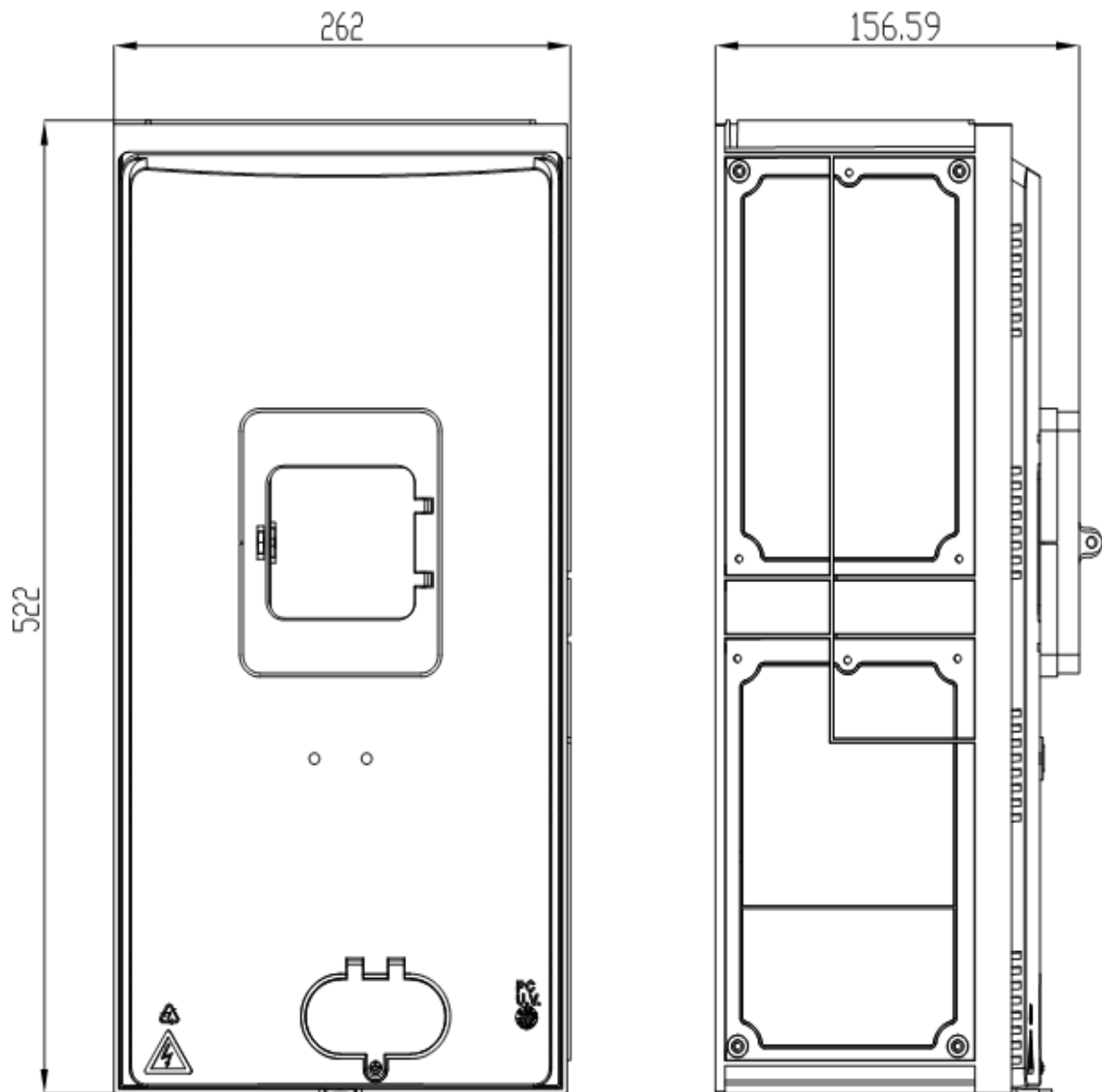


FIGURA 63: CAIXA DE PASSAGEM EM POLICARBONATO

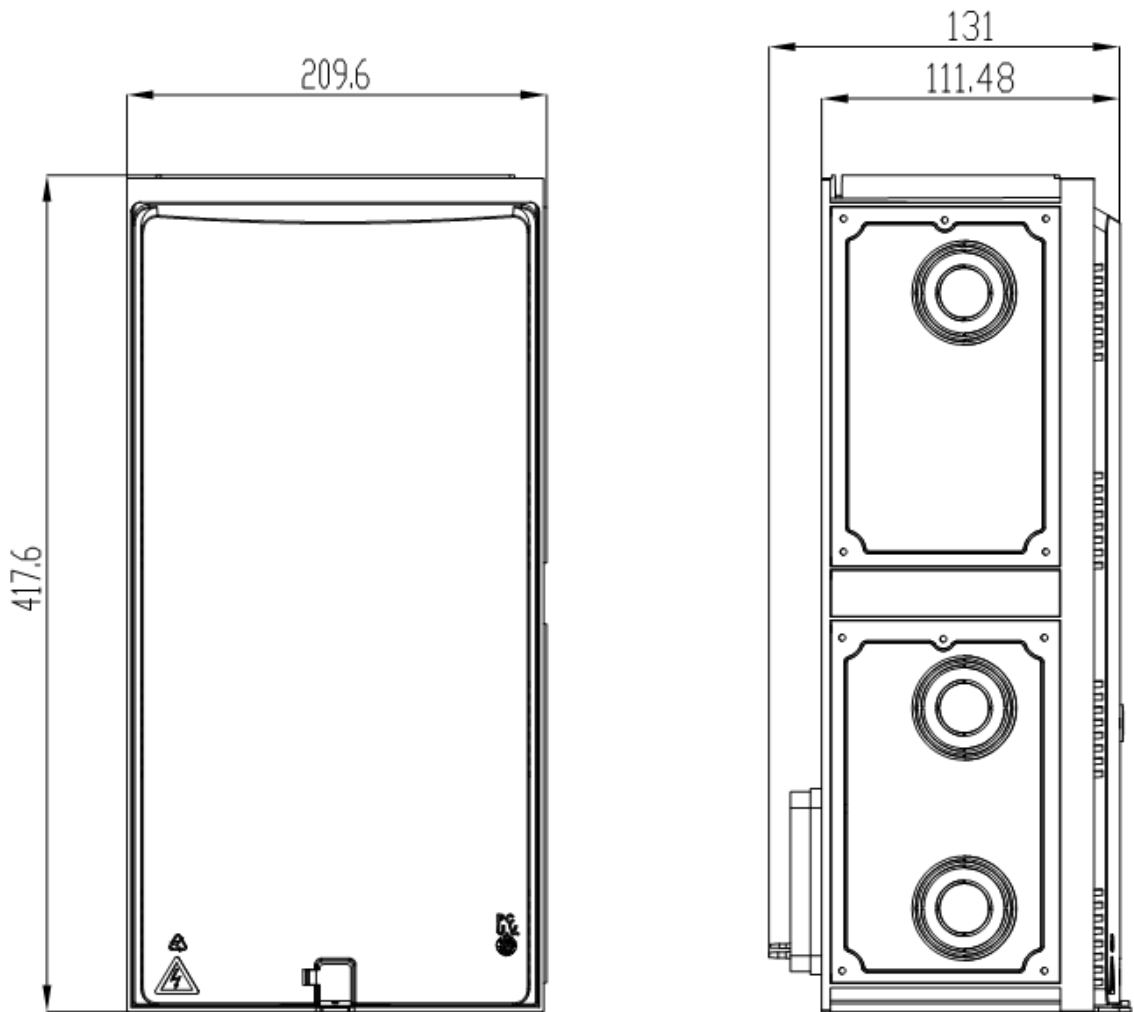


FIGURA 64: INSTALAÇÃO DE ATERRAMENTO DE BAIXA TENSÃO EM RAMAL DE ENTRADA UNIDADE CONSUMIDORA TRIFÁSICA.

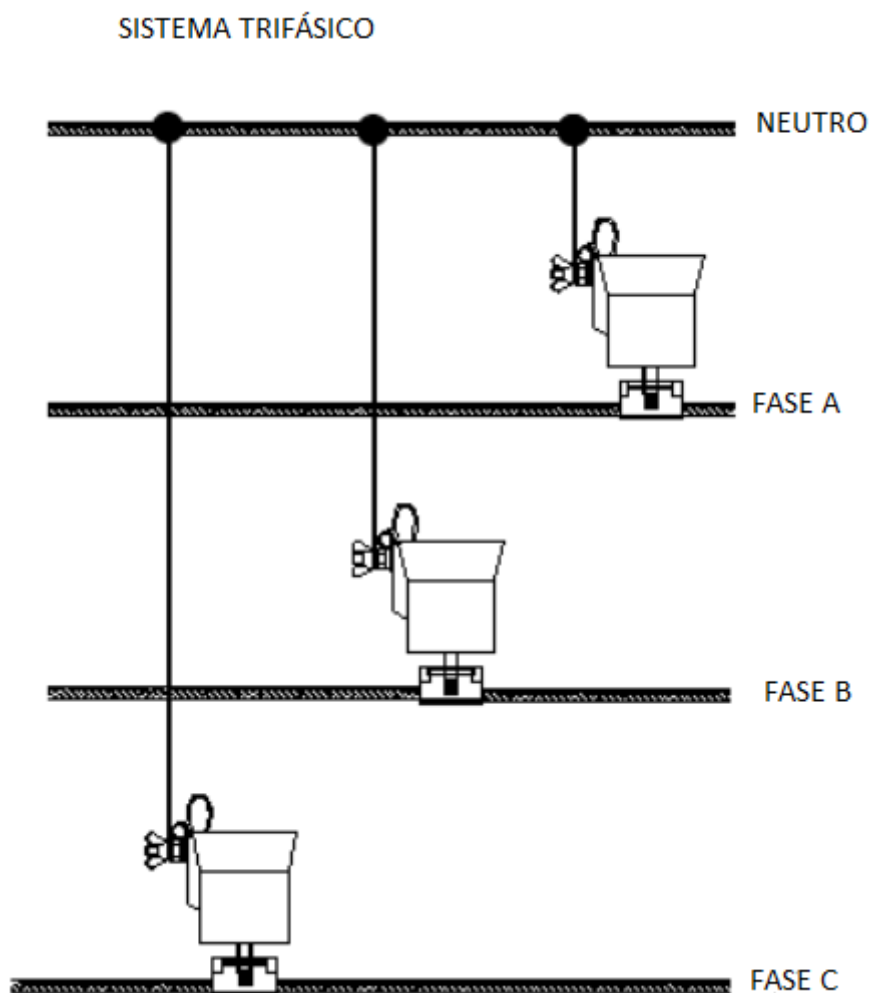


FIGURA 65: INSTALAÇÃO DE ATERRAMENTO DE BAIXA TENSÃO EM RAMAL DE ENTRADA UNIDADE CONSUMIDORA BIFÁSICA.

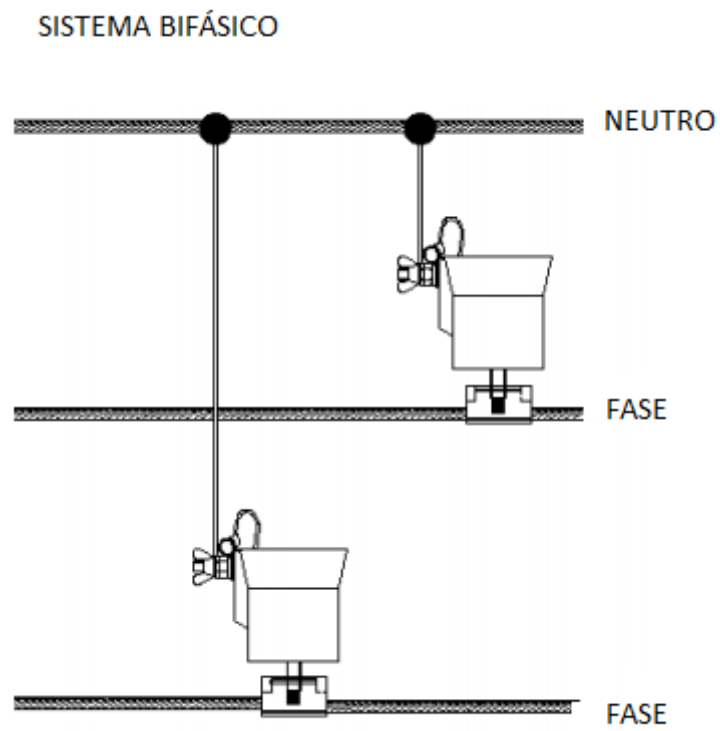


FIGURA 66: INSTALAÇÃO DE ATERRAMENTO DE BAIXA TENSÃO EM RAMAL DE ENTRADA UNIDADE CONSUMIDORA MONOFASICA.

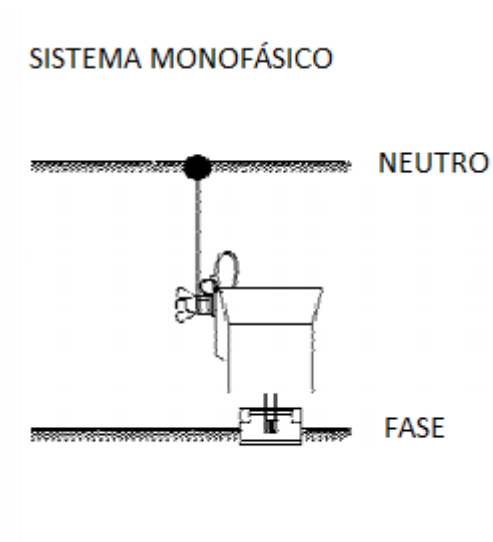
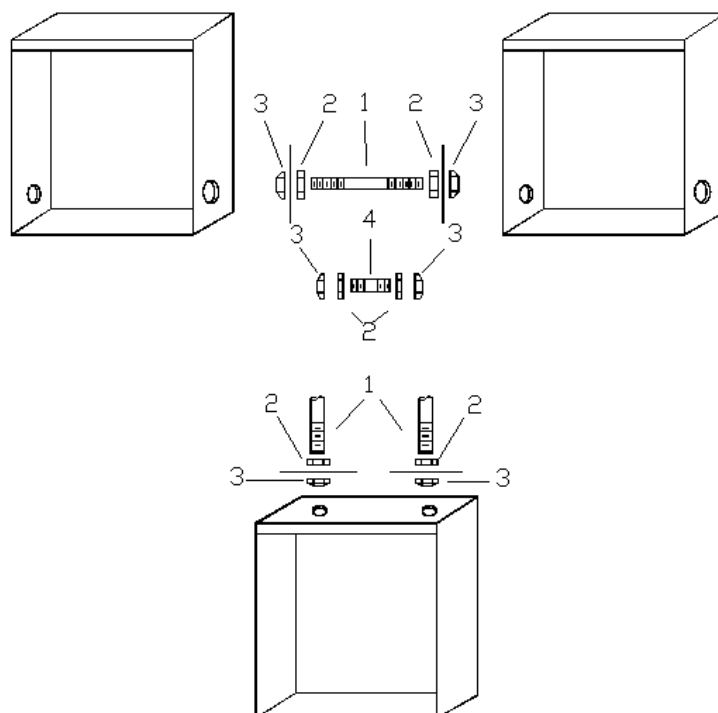


FIGURA 67: CONEXÃO ENTRE CAIXAS DE MEDIÇÃO E DERIVAÇÃO.

AGRUPAMENTO DE MEDIÇÕES
JUNÇÃO DE CAIXAS PARA MEDIÇÃO

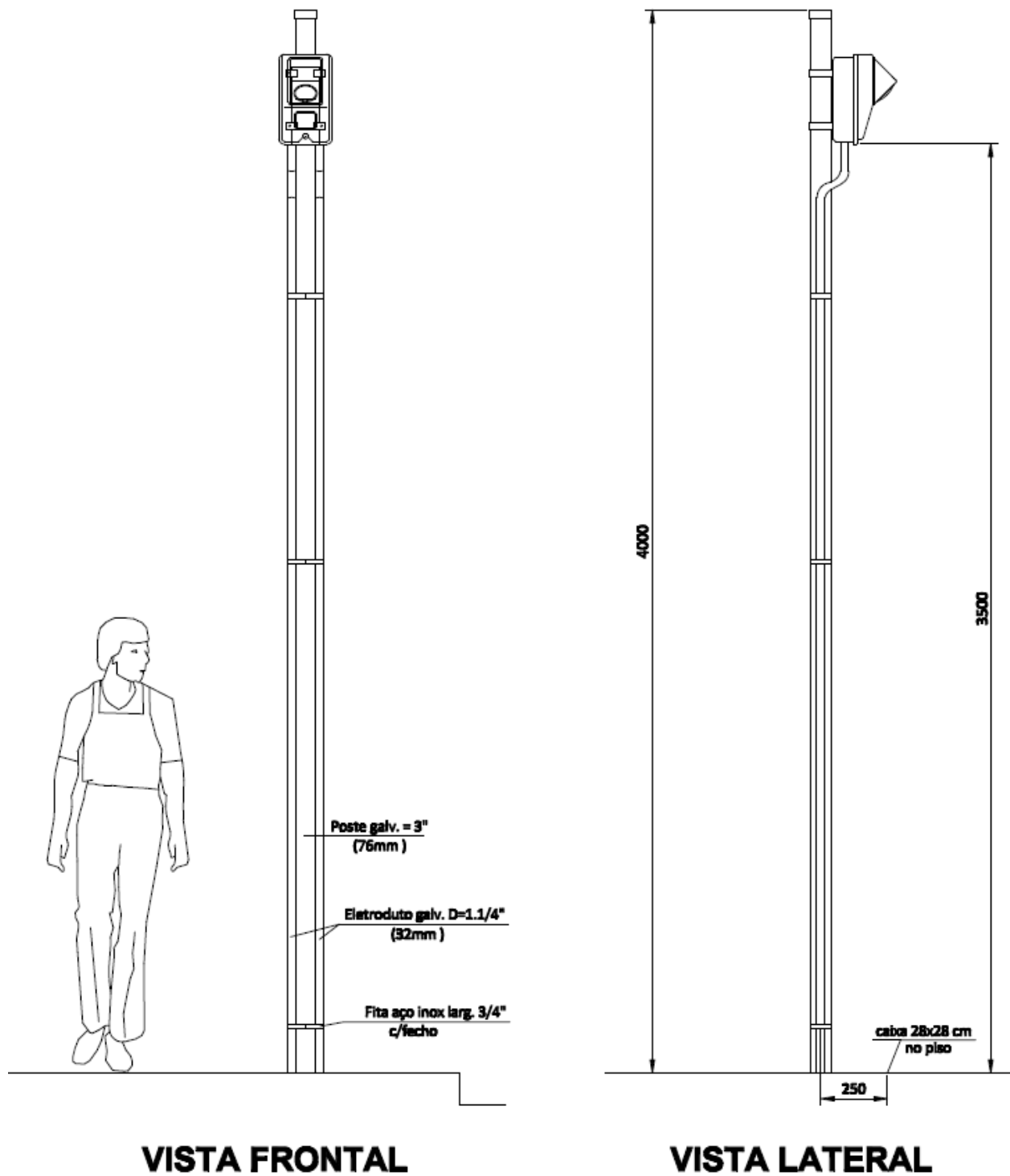


NOTAS:

- 1 – A junção das caixas deve ser executada através de eletroduto, com comprimento suficiente. (mínimo de 50 mm entre as caixas) para permitir as saídas das caixas inferiores.
- 2 – Quando as caixas puderem ficar próximas (apenas 1 fileira de caixas) deve ser usado o niple.

LISTA DE MATERIAL	
ITEM	DESCRIÇÃO
1	Eletroduto de aço ou PVC
2	Porca – arruela
3	Bucha
4	Niple

FIGURA 68: SUPORTE PARA INSTALAÇÃO DE MEDIDOR E TOMADA PARA AMBULANTES NOS POSTES METÁLICOS DO CENTRO DA CIDADE



EXEMPLOS DE PROJETO**EXEMPLO DE PROJETO 1 FINALIDADE RESIDENCIAL**

Poços de Caldas, xx de xxxxxxxx 2019

Ao

D.M.E. – Departamento Municipal de Eletricidade.
Rua Amazonas nº 65, Poços de Caldas.

ASSUNTO: Pedido de Aprovação de Projeto Elétrico de Entrada Geral e Conjunto de Medição de Edifício Residencial.

Prezados Senhores,

Seguem anexas as cópias do projeto elétrico de entrada geral e conjunto de medição do conjunto residencial a ser construído à **AV: XXXXXXXXXXX Bairro XXXXXXXXX**, POÇOS DE CALDAS, MG, de propriedade do Sr. **XXXXXXXXXXXX**, elaborado segundo as normas do D.M.E.D. NT 07 05 003 Fornecimento de Energia Elétrica em Baixa Tensão em Rede de Distribuição Aérea e Subterrânea Para Edificações Individuais e Coletivas. Segue juntamente ART/RRT com carga instalada em kVA conforme projeto.

Solicito que analisem o projeto para que possamos dar sequência à referida construção.

ELETROTEC./ENGº: XXXXXXXXXXXXXXXX

Endereço: Rua XXXXXXXXXXXXXXXX

Bairro XXXXXXXXXXXXXXXX

- Poços de Caldas / MG

TELEF. – XXXXXXXXXXXXXXXX

Atenciosamente

ELETROTÉC./ENG./ARQ.
CFT/CREA/CAU nº 00000 TD - MG

PROPRIETÁRIO
Sr. _____
CPF: 000000000000

PROJETO ELÉTRICO

MEMORIAL DESCRITIVO

RAMAL DE ENTRADA E CONJUNTO DE MEDIÇÃO

PROPRIETÁRIO: Sr. XXXXXXXXXXXXXXXX

CPF: 0000000000000000

FINALIDADE DA EDIFICAÇÃO: Residencial

LOCALIZAÇÃO: XXXXXXXXXXXXXXXXXXXX

Bairro XXXXXXXXXXXXXXXX

Poços de Caldas / MG

RESPONSÁVEL TÉCNICO: XXXXXXXXXXXXXXXX

CREA/CAU nº 00000 TD - MG

RESPONSÁVEL TÉCNICO

PROPRIETÁRIO

RESERVADO A CONCESSIONÁRIA

MEMORIAL DE CÁLCULOS

1. INTRODUÇÃO

O presente estudo tem por objetivo projetar a entrada e o conjunto de medição de energia elétrica da edificação de propriedade do Sr. _____, a ser construída à Rua _____ Nº _____ Bairro _____, Poços de Caldas / MG.

2. DADOS DA EDIFICAÇÃO

Consumo de energia: 06 apartamentos tipo e um condomínio 77m²
Total: 07 unidades consumidoras.

3. LEVANTAMENTO DA CARGA INSTALADA

3.1. Unidade Consumidora: Apartamento 77m²

Iluminação e Tomadas

Descrição	Quantidade	Potencia unitária. (W)	Potência Total (kW)	Fator potencia	Total
Iluminação	7	25	0.17	0,92	0.18 kW
	00	100	0.0	0,92	0.0
Tomadas simples	20	100	2.0	0.92	2.17 kW
Total parcial iluminação e tomadas					2,35 kVA

Aquecimento % Demandado (NT 07 05 003 TAB. 15)

Descrição	Quantidade	Potencia unitária. (W)	Potência Total (KW)	Fator potencia	Total
Chuveiro elétrico	02	7500	15.0	1	15.0 kW
Torneira Elétrica	00	1500	0.0	1	0.0
Sub Total					15.0
Total por apartamento com fator de demanda					17,35 kVA
Carga total de apartamentos					104.1 kVA

3.2. Unidade Consumidora: Condomínio

ILUMINAÇÃO E TOMADAS

Descrição	Qtde	P.Unit (W)	P.Total (KW)	Fp	Total
Iluminação	15	40	0.60	0,92	0.65
	00	100	0.0	0,92	0.0
Tomadas simples	4	100	0.40	0.92	0.43

Sub-total 1.08 Kva

FORÇA MOTRIZ

DESCRIÇÃO	QTDE	POT. ABSOR. DA REDE (kW)	FP\DEMANDA	TOTAL CARGA INST. (kva)
Motor Portão Eletrônico 1CV	1	1,1	0.74	1,49
				TOTAL = 1,49 kVA

Total Condomínio (1,08) + (1,49) = 2,57 kW

CARGA TOTAL DO CONJUNTO DE MEDIÇÃO: 106.67 kW

4. CÁLCULO DA DEMANDA DAS UNIDADES INDIVIDUAIS

4.1. Demanda das unidades consumidoras individuais:

Apartamento tipo x 6 - 06 unidades

ILUMINAÇÃO E TOMADAS

$D1 = (2.17 / 0.92) = 2.35 \text{ kVA}$

$FD = 0.76 \quad 2 < CI > 3 \text{ kVA}$

D1 = 1.78 kVA

Aquecimento Tabela 15

Carga instalada: $(7,5 \times 2) = 15.0 \text{ kW}$

$FD = 0.92$ (2 aparelhos)

D2 = 13,8 kVA

Demanda por APTO = $D1 + D2$

Demanda por APTO = 15,58 kVA

5. CÁLCULO DA DEMANDA DO CONJUNTO

5.1. Demanda das unidades consumidoras individuais:

5.1.1. Demanda do empreendimento, unidades consumidoras:

Apartamento tipo - 06 unidades - 77 m²

ILUMINAÇÃO E TOMADAS

$D1 = (1.4 * f * a)$

Sendo: f = fator de multiplicação Tab. 18 NT 05 07 003
 a = demanda em função área útil Tab. 19 NT 05 07 003.

$$D1 = (1.4 * 5.8 * 1.76)$$

$$D1 = 14.29 \text{ kVA}$$

Aquecimento 12 aparelhos Tab. 15

Carga instalada: $(12.00 * 7.5) = 90.0 \text{ kW}$

$$90.0 * 0.48 = 43.2 \text{ kVA}$$

D2 - Aquecimento

$$D2 = 43.2 \text{ kVA}$$

OBS: A DEMANDA DO AQUECIMENTO PODE SER UTILIZADA TOTAL OU PARCIAL SENDO DE RESPONSABILIDADE DO RT O CRITÉRIO DO FATOR DE DEMANDA A SER UTILIZADO.

4.1.2. Demanda da unidade consumidora NÃO RESIDENCIAL:

Condomínio - 01 unidade.

ILUMINAÇÃO E TOMADAS

1 PARA OS PRIMEIROS 10 kVA e 0.25 PARA O QUE EXCEDER 10 kVA

D3 - ILUM. TOM.

$$D3 = 1,08 \text{ kW}$$

$$D3 = 1.17 \text{ kVA}$$

FORÇA MOTRIZ TAB. 16

$$1,49 * 1 = 1,49 \text{ kVA}$$

D4 - Força Motriz.

$$D4 = 1.49 \text{ kVA}$$

Demanda Total

$$DT = D1 + D2 + D3 + D4$$

$$14.29 + 43.2 + 1.17 + 1.49 \text{ kVA}$$

$$DT = 60.15 \text{ kVA.}$$

7. CÁLCULO DA DEMANDA PROVÁVEL DO CONJUNTO

Dem. do conjunto = 60.15 kVA

7. DIMENSIONAMENTO

7.1. DIMENSIONAMENTO DA ENTRADA GERAL

Demanda do conjunto: **60.15 kVA**

Disjuntor termomagnético tripolar: 175A; 10KA / 220 Vca

➤ Ramal de entrada aéreo

Condutores: 3 x # 95(95) mm², cabo de cobre - PVC 70° C, 750V

Eletroduto: ϕ 50 mm ferro zincado

Condutor de proteção: cobre nu 50 mm²

Poste mesmo lado da rede: PA-6

7.2. DIMENSIONAMENTO DAS MEDIDAS INDIVIDUAIS

7.2.1. Apartamento tipo x 6 unidades

Demanda: 15.58 kVA

Fornecimento de energia: consumidor trifásico

Nº de fases: 03 Nº de fios: 04

Disjuntor termomagnético tripolar: 60A; 5KA / 220 Vca

Condutores: 4 x 16(16) mm², cabo de cobre – PVC 70º C, 750V

Eletroduto: ϕ 32 mm PVC – rígido NBR 6150

Condutor de proteção: cobre nu 10 mm²

Caixa p/ medição: CM – 02 (460 x 345 x 210 mm)

7.2.2. Condomínio 1 unidade

Carga instalada: **2.10 kW**

Fornecimento de energia: consumidor monofásico

Nº de fases: 01 Nº de fios: 02

Disjuntor termomagnético monopolar: 40A; 5KA / 220 Vca

Condutores: 2 x 10(10) mm², cabo de cobre – PVC 70º C, 750V

Eletroduto: ϕ 32 mm PVC – rígido NBR 6150

Condutor de proteção: cobre nu 10 mm²

Caixa p/ medição: CM – 01 (285 x 300 x 210 mm)

8. CRITÉRIOS PARA LIGAÇÃO

- Os dispositivos de proteção e materiais a serem utilizados deverão ser padronizados e estarem de acordo com a relação de materiais aprovados pelo departamento;
- O condutor neutro não poderá conter dispositivo capaz de causar sua interrupção, assegurando, assim, sua continuidade;
- O poste para ligação ramal do serviço deverá ser de espessura conforme especificação da Tab. 1, ser fabricado em aço zincado e, devendo ainda ser instalado com comprimento mínimo da parte embutida de 1,0 m;
- O disjuntor geral de entrada deverá ser instalado em caixa própria, com dispositivo de selagem com abertura suficiente apenas para acesso à alavanca do disjuntor;
- Cada consumidor da edificação deverá ter sua proteção geral junto ao medidor de acordo com sua classificação.

9. ATERRAMENTO

- A malha de aterramento deverá ser executada no mínimo com 3 eletrodos, espaçados de, no mínimo 2,4 m e interligados por condutor de cobre nu RÍGIDO de #50mm²; conforme Tab. 1 com resistência máxima de aterramento de 10 ohms;
- A conexão do condutor neutro com o condutor de aterramento, bem como as conexões entre hastes deverão ser feitas com conector e alternativamente com solda exotérmica;
- O primeiro eletrodo da malha de aterramento deve ser cravado deixando sua extremidade superior acessível numa caixa de inspeção ao DMED numa distância máxima de um metro da mureta;
- Todas as caixas de medição, proteção e derivação metálicas deverão ser aterradas através de condutores de proteção de cobre interligados a malha de aterramento.
- Os neutros das caixas deveram ser aterrados independentes um do outro.

10. ESTE PROJETO FOI ELABORADO DE ACORDO COM AS NORMAS:

NBR – 5410 A.B.N.T. (Instalações Elétricas em Baixa Tensão – Procedimento)

NT 07 05 003 Fornecimento de Energia Elétrica em Baixa Tensão em Rede de Distribuição Aérea e Subterrânea Para Edificações Individuais e Coletivas.

11. NOTAS:

- 11.1. O pontalete deverá estar a uma distância máxima de 30 metros do poste mais próximo e localizado no alinhamento do terreno.
- 11.2. A medição deverá ser executada paralela ao alinhamento predial, ou perpendicular ao alinhamento, possuindo livre acesso da DMED a medição.
- 11.3. Portão social e/ou grades deveram ser instaladas após a medição.
- 11.4. Caso não for possível a construção do conjunto de medição no alinhamento predial ou perpendicular e com livre acesso a medição o **RESPONSÁVEL PELA ELABORAÇÃO DO PROJETO OU RESPONSÁVEL PELA EXECUÇÃO DO MESMO DEVERÁ SOLICITAR ATRAVÉS DE CARTA COM ANTECEDENCIA DE 30 DIAS A AUTORIZAÇÃO PARA EXECUÇÃO DA MEDIÇÃO EM OUTRO LOCAL.**
- 11.5. Deverá ser entregue devidamente preenchido no ato do pedido de vistoria o **TERMO DE CIENCIA.** Que se encontra no final desta Norma.

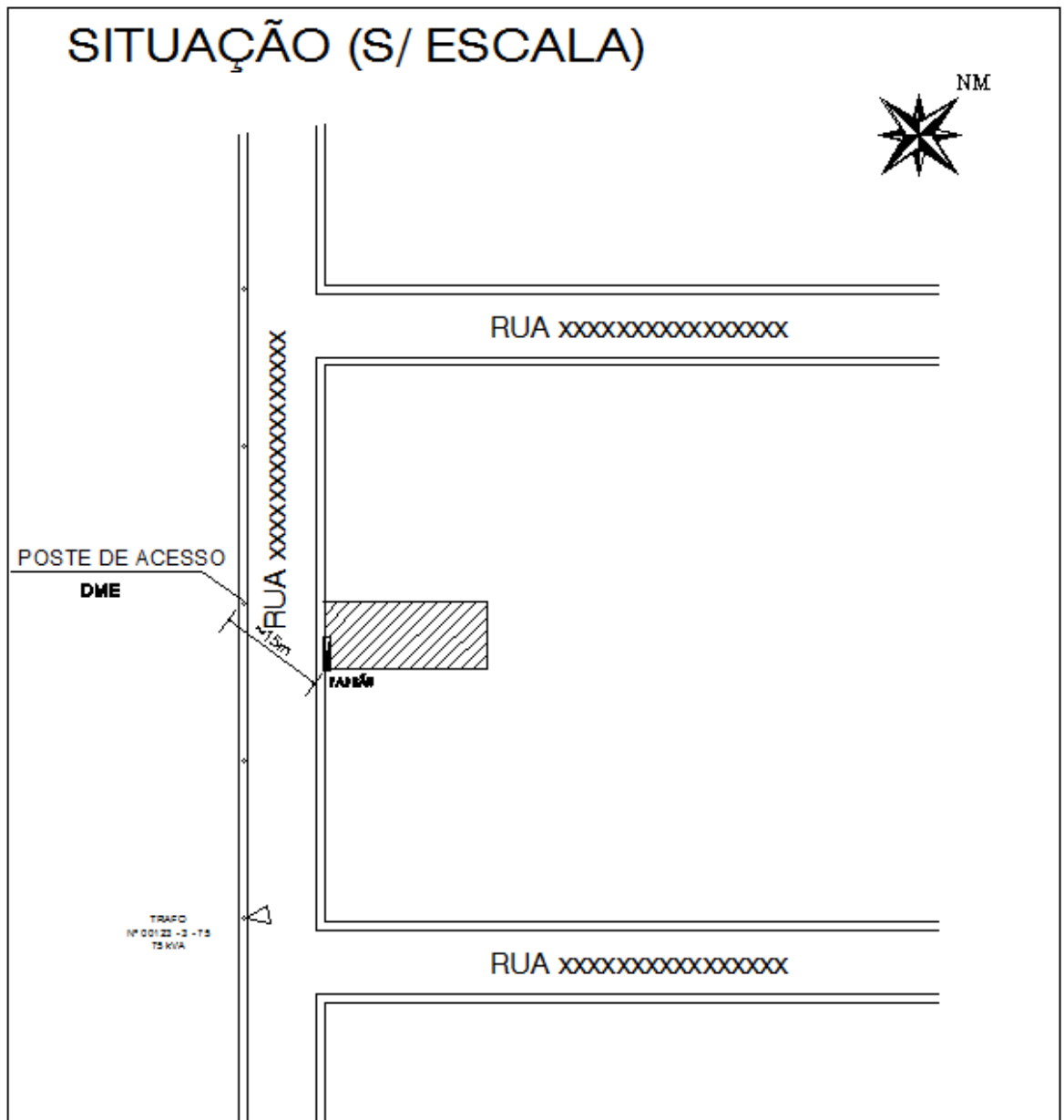
NOTAS

- 1 AS CAIXAS DEVERÃO RECEBER FUNDO DE ZARÇÃO E ACABAMENTO EM TINTA ESMALTE COR ALUMÍNIO; CASO AS CAIXAS APRESENTEM PONTOS DE FERRUGEM OU PINTURA DANIFICADA.
- 2 A RESISTÊNCIA MÁXIMA DE TERRA DEVERÁ SER DE 10 OHMS. CRAVAR MÍNIMO DE 03 ELETRODOS DO TIPO COOPERWELD Ø5/8" X 2,40m OU CANO GALVANIX=ZADO A FOGO Ø3/4" X 3,0m ;
- 3 DEIXAR FOLGA DE 1,50m NOS CABOS JUNTO AO POSTE PARA CONFECÇÃO DE PINGADOURO;
- 4 AS CAIXAS DEVERÃO SER NUMERADAS INTERNA E EXTERNAMENTE, COM TINTA ESMALTE NA COR PRETA CONFORME MOSTRADO DESENHO DO PADRÃO;
- 5 ESTA CONEXÃO ENTRE CABOS NAS CAIXAS PODERÁ SER FEITA ATRAVÉS DE CONECTORES TIPO PARAFUSO FENDIDO ISOLANDO-SE APÓS COM FITA ISOLANTE AUTO-FUSÃO;
- 6 OS CONDUTORES "FASE" DAS INSTALAÇÕES DE ENTRADA E MEDIÇÃO DEVERÃO SER IDENTIFICADOS ATRAVÉS DE FITAS ADESIVAS DE PVC COLORIDAS, COM LARGURA APROXIMADA DE 19mm, NOS SEGUINTE PONTOS:
 - NOS PINGADOUROS DOS RAMAIS DE ENTRADA (AÉREO ou SUBTERRÂNEO);
 - NAS ENTRADAS E SAÍDAS DAS PROTEÇÕES GERAIS;
 - NAS ENTRADAS E SAÍDAS DOS DISJUNTORES DAS UNIDADES DE CONSUMO;
 - NAS CONEXÕES DAS CAIXAS DE PASSAGEM;
 A SEQUÊNCIA DE IDENTIFICAÇÃO DAS FASES SERÁ:

}	FASE A (R) – cor AMARELA
	FASE B (S) – cor BRANCA
	FASE C (T) – cor VERMELHA

 - O CONDUTOR NEUTRO DEVERÁ POSSUIR EM TODA A SUA EXTENSÃO ISOLAMENTO NA COR "AZUL".

RESPONSÁVEL TÉCNICO: XXXXXXXX XXXXXXXX Eng./Eletrotec. CREA-XXXXXXX ASS. R.T.	XXXXXX <div style="border: 1px solid black; padding: 10px; text-align: center;"> PADRÃO DE MEDIÇÃO RESIDENCIAL </div> rua XXXXXXXXXXXXX RESIDENCIAL XXXXXXXXXXXXXXXX P. DE CALDAS - MG					
<table border="1" style="width: 100%; border-collapse: collapse;"> <tr> <td style="padding: 2px;">PROJETO: XXXXXXXXXXXX</td> </tr> <tr> <td style="padding: 2px;">DESENHO/CAD:</td> </tr> <tr> <td style="padding: 2px;">ESCALA: INDICADA</td> </tr> <tr> <td style="padding: 2px;">DATA: xx/xx/xxxx</td> </tr> <tr> <td style="padding: 2px;">DESENHO N.º: PEL- 04/2014</td> </tr> </table>		PROJETO: XXXXXXXXXXXX	DESENHO/CAD:	ESCALA: INDICADA	DATA: xx/xx/xxxx	DESENHO N.º: PEL- 04/2014
PROJETO: XXXXXXXXXXXX						
DESENHO/CAD:						
ESCALA: INDICADA						
DATA: xx/xx/xxxx						
DESENHO N.º: PEL- 04/2014						



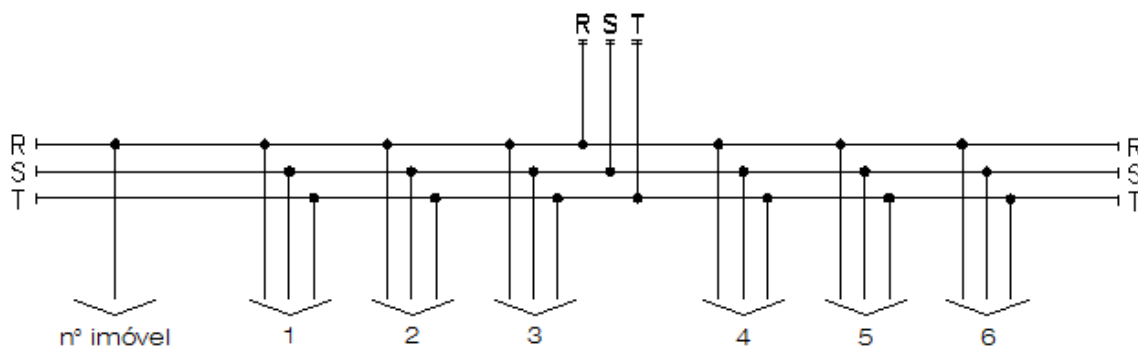
NOTAS

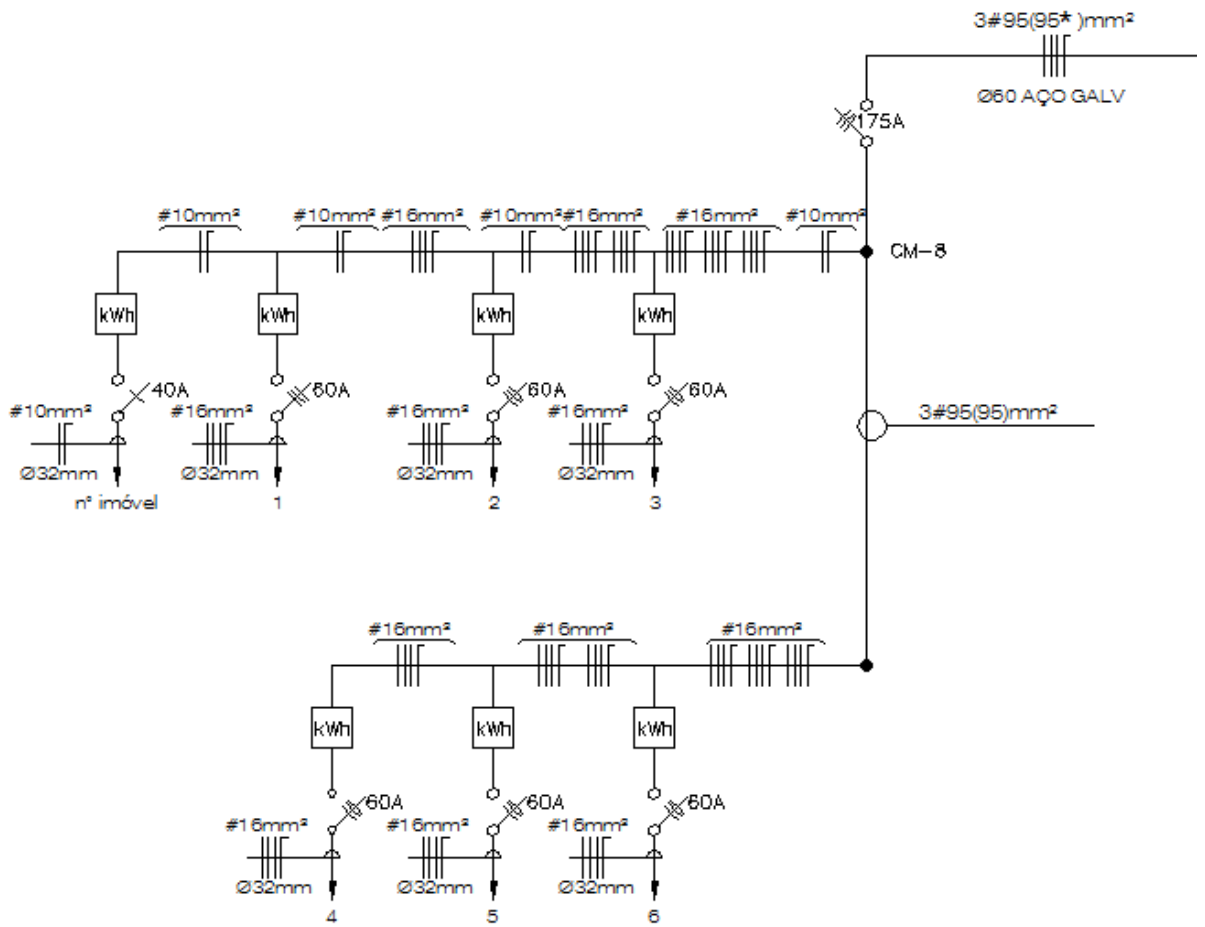
- 1 A REDE DO DME É LADO OPOSTO.
- 2 A REDE DO DME É DE ALUMÍNIO.
- 3 QUANDO O CONJUNTO DE MEDIÇÃO FOR CONSTRUIDO PERPENDICULAR AO ALINHAMENTO PREDIAL A MEDIÇÃO DEVERÁ ESTAR ANTES DO PORTÃO SOCIAL OU PORTÃO DE GARAGEM MEDIÇÃO DEVERÁ POSSUIR LIVRE ACESSO .
- 4 QUANDO O RAMAL DE LIGAÇÃO FOR SUBTERRANEO RESPEITAR A DISTANCIA MÁX. DE 30 M.

DIMENSIONAMENTO DA ENTRADA GERAL				
DEMANDA	DISJUNTOR	RAMAL DE ENTRADA AÉREO	ELETRODUTO ØNOMINAL	TC'S
60,15 kVA	175A	4x95mm ² CU-ISOLAÇÃO 750V	Ø 60mm-aço	-

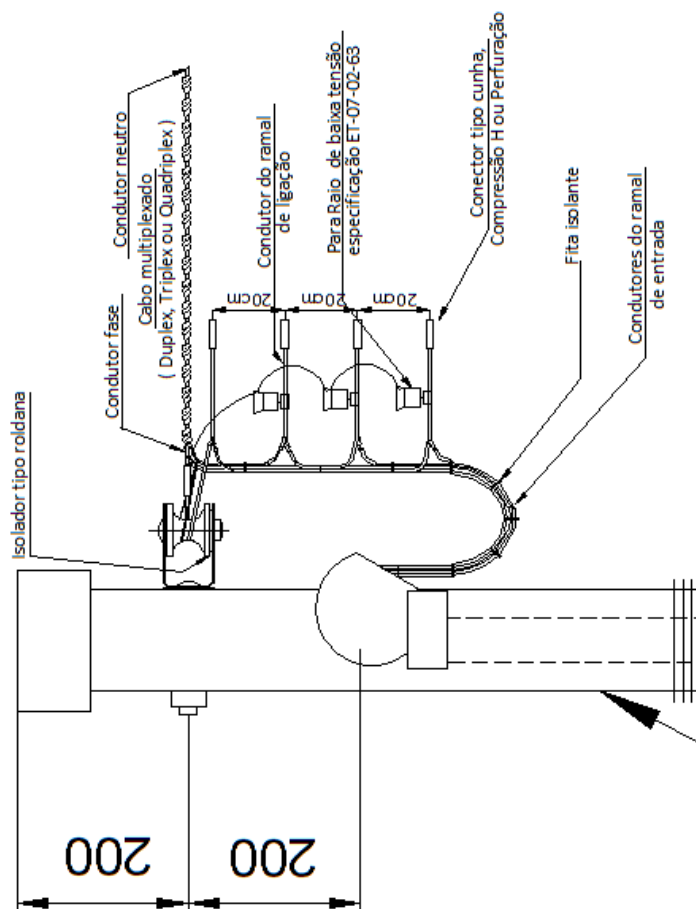
DIMENSIONAMENTO DAS MEDIDAS INDIVIDUAIS						
CONSUMIDOR	CARGA INSTALADA/ DEMANDADA-Kva	NÚMERO DE FASES	DISJUNTOR	CONDUTOR	ELETRODUTO ØNOMINAL	ATERRAMENTO COBRE ISOLADO
Apto tipo x 6	CI = 15.58 kW	3	60A	3#16(16)mm ²	Ø 32mm	#10mm ²
Condomínio	CI = 2.08 kW	1	40A	1#10(10)mm ²	Ø 32mm	#10mm ²

EQUILÍBRIO DE FASES



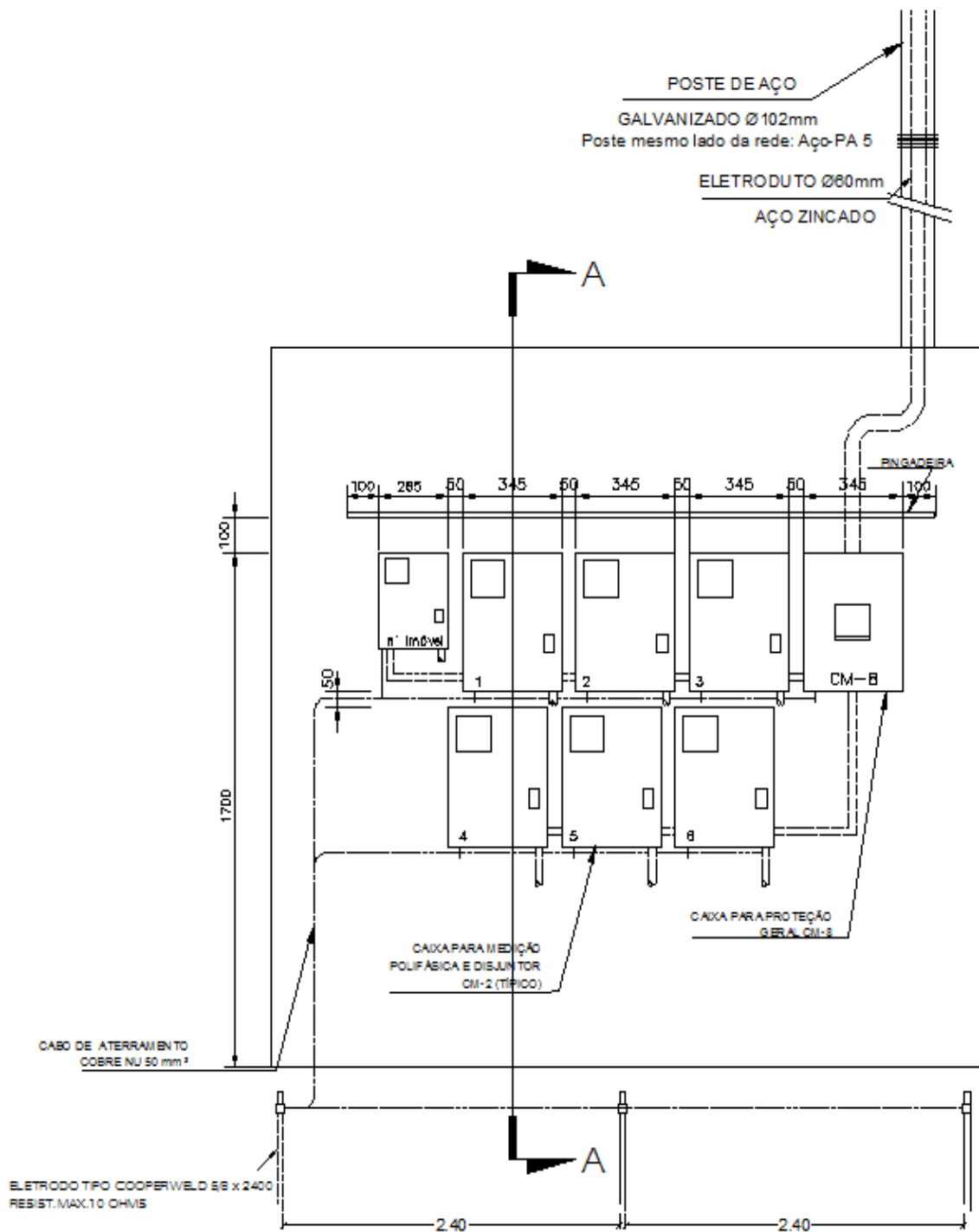


PADRÃO DE MEDIÇÃO



NOTAS

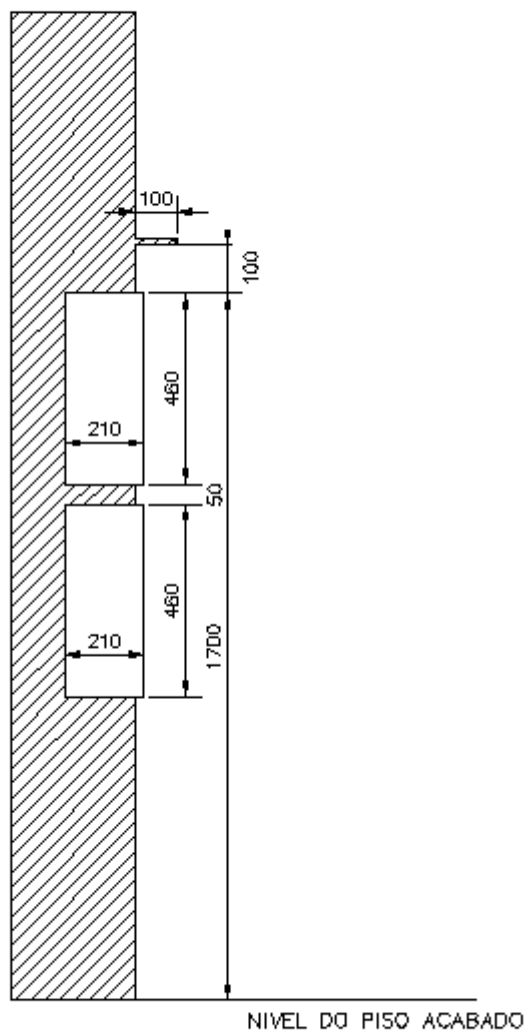
- 1 - CABO NEUTRO DEVERÁ SER ESTANHADO.
- 2 - OS CABOS FASES EM CASO DE NÃO ESTAREM ESTANAHADOS O PROPRIETARIO DEVERÁ DEIXAR OS CONECTORES TIPO PERFURAÇÃO DENTRO DA CAIXA DE MEDIÇÃO. OS CONECTORES TIPO H E PERFURAÇÃO DEVERAM SER COMPATIVELIS COM A BITOLA DO CABO.



NOTA:

1 A PRIMEIRA HASTE DEVERÁ SER CRAVADA A NO MÁXIMO 1,0 METRO DE DISTANCIA DA MURETA.

CORTE AA



SEM ESCALA

NOTA:

1 PROIBIDO DEGRAU, REBAIXO OU RAMPA, FORA DO NIVEL DA CALÇADA

EXEMPLO DE PROJETO 2 FINALIDADE COMERCIAL E RESIDENCIAL

MEMORIAL DE CÁLCULOS**1. INTRODUÇÃO**

O presente estudo tem por objetivo projetar a entrada e o conjunto de medição de energia elétrica da edificação de propriedade do Sr. _____, a ser construída à Rua _____ Nº _____ Bairro _____, Poços de Caldas / MG.

2. DADOS DA EDIFICAÇÃO

Consumo de energia: 06 apartamentos tipo 70 m², 03 pontos comerciais, 01 condomínio
Total: 10 unidades consumidoras.

2.1. DADOS DA EDIFICAÇÃO

Consumo de energia: 06 apartamentos tipo, 03 pontos comerciais e um condomínio
06 APTO TIPO 70m², 03 Pontos Comerciais 60 m²
Total: 10 unidades consumidoras.

3. LEVANTAMENTO DA CARGA INSTALADA**3.1. Unidade Consumidora: Apartamento 70m²****Iluminação e Tomadas**

Descrição	Qtde	P.Unit (W)	P.Total (KW)	Fp	Total
Iluminação	7	25	0.17	0,92	0.18
	00	100	0.0	0,92	0.0
Tomadas simples	20	100	2.0	0.92	2.17
Sub-total		2.35 kVA			

Aquecimento % demandada (NT 07 05 003 tab.15)

Descrição	Qtde	P.Unit (W)	P.Total (KW)	Fp	Total
Chuveiro elétrico	02	7500	15.0	1	15.0
Torn. Elétrica	00	1500	0.0	1	0.0
Sub-total		15.00 kVA			

Total por Apto 17.35 kW

CARGA TOTAL APARTAMENTOS: 104.1 kW

3.2. Unidade Consumidora: Condomínio**Iluminação e Tomadas**

Descrição	Qtde	P.Unit (W)	P.Total (KW)	Fp	Total
Iluminação	15	40	0.60	0,92	0.65
	00	100	0.0	0,92	0.0
Tomadas simples	4	100	0.40	0.92	0.43
Sub-total		1.08 kVA			

Força Motriz

DESCRIÇÃO	QTDE	POT. ABSOR. DA REDE (kW)	FP\DEMANDA	TOTAL CARGA INST. (kva)
Motor Portão Eletrônico 1CV	1	1,1	0.74	1,49
				TOTAL = 1,49 kVA

Total Condomínio (1,08) + (1,49) = 2,57 kW

3.3. Unidade Consumidora: Ponto Comercial 03 unidades**Iluminação e Tomadas**

Descrição	Qtde	P.Unit (W)	P.Total (kW)	Fp	Total
Iluminação	15	40	0.6	0,92	0.60
	20	110	2.2	0,92	2.2
Tomadas simples	20	150	3.0	0.92	3.0
Tomadas uso específico	10	600	6.0	0.92	6.0

Descrição	Qtde	P. Unit. (W)	P. Total (kW)	FP	Total
Aparelho de Ar Condicionado	4	1400	5.6	0.85	5.6

Total por Ponto Comercial: 17.4 kW

CARGA TOTAL PONTOS COMERCIAIS: 52.2 kW

CARGA TOTAL DO CONJUNTO DE MEDIÇÃO: 158.87 kW

4. CÁLCULO DA DEMANDA DAS UNIDADES INDIVIDUAIS

4.1. Demanda das unidades consumidoras individuais:
Apartamento tipo x 6 - 06 unidades

Iluminação e Tomadas Tab. 12

$D1 = (2.17 / 0.92) = 2.35$ kVA

FD = 0.76 2 < CI > 3 kVA

D1 = 1.78 kVA

Aquecimento Tab. 15

Carga instalada: (7.5 x 2) = 15.0 kW

FD = 0.92 (2 aparelhos)

D2 = 13.8 kVA

Demanda por APTO = D1 + D2

Demanda por APTO = 15.58 kVA

4.2. Demanda das unidades consumidoras individuais:
Ponto Comercial - 03 unidades

Iluminação e Tomadas Tab. 13

$D3 = (11.8 / 0.92) = 12.82$ kVA

FD = Escritórios, lojas e salas comerciais 1 para os primeiros 20 kVA e 0.70 para o que

exceder

D3 = 12.82 kVA

Condicionadores de Ar tipo janela Tab. 20

Carga instalada: $(1.4 \times 5) = 5.6 \text{ kW}$

Carga: $(7 / 0.92) = 7,6 \text{ kVA}$

FD = 1 (1 a 10 aparelhos)

D4 = 7,6 kVA

Demanda por Ponto Comercial = D3(12.82) + D4(7,6)

Demanda = 20,42 kVA

5. CÁLCULO DA DEMANDA DO CONJUNTO

5.1. Demanda das unidades consumidoras individuais:

5.1.1. Demanda do empreendimento, unidades consumidoras:

Apartamento tipo - 06 unidades - 70 m²

Iluminação e Tomadas

$D1 = (1.4 * f * a)$

Sendo: f = fator de multiplicação Tab. 18 NT 05 07 003

a = demanda em função área útil Tab. 19 NT 05 07 003.

D1 = $(1.4 * 5.8 * 1.57)$

D1 = 12.74 kVA

Aquecimento Tab. 15

Carga instalada: $(15.00 \times 6.0) = 90.0 \text{ kW}$

$90.0 * 0.48 = 43.2 \text{ kVA}$

D2 - Aquecimento

D2 - 43.2 kVA

A CRITÉRIO DO PROJETISTA FOI UTILIZADO 50% DA DEMANDA DE AQUECIMENTO.

D2=43.2*0,5=21.6

OBS: A DEMANDA DO AQUECIMENTO PODE SER UTILIZADA TOTAL OU PARCIAL SENDO DE RESPONSABILIDADE DO RT O CRITÉRIO DO FATOR DE DEMANDA A SER UTILIZADO.

5.1.2. Demanda da unidade consumidora NÃO RESIDENCIAL:

Condomínio - 01 unidades.

Iluminação e Tomadas

1 PARA OS PRIMEIROS 10 kVA e 0.25 PARA O QUE EXCEDER 10 kVA

D3 - ILUM. TOM.

D3 - 1,08 kW

D3 = 1.17 kVA

Força Motriz Tab. 16

$$1,49 \times 1 = 1,49 \text{ kVA}$$

D4 – Força Motriz.

D4 – 1.49 kVA

5.1.3. Demanda da unidade consumidora NÃO RESIDENCIAL:

Ponto Comercial - 03 unidades.

Iluminação e Tomadas

1 PARA OS PRIMEIROS 20 kVA e 0.70 PARA O QUE EXCEDER 20 kVA

D5 - ILUM. TOM.

$$D5 - 3 * (11.8 / 0.92) \text{ kW}$$

$$D5 = 20 + (0.7*18.46) \text{ kVA}$$

D5 = 32.92 kVA

Condicionadores de Ar tipo janela

D6 – Ar Condicionado

$$D6 - 3 * (1.4 * 4) = 16.8 \text{ kW}$$

$$D6 - (16.8 / 0.92) = 18.26 \text{ kVA}$$

FD = 0.86 (11 a 20 aparelhos)

D6 = 15.7 kVA

Demanda Total

$$DT = D1 + D2 + D3 + D4 + D5 + D6$$

$$20.42 + 12.74 + 21,6 + 1.17 + 1.49 + 32.92 + 15.7 \text{ kVA}$$

DT = 106.04 kVA.

6. CÁLCULO DA DEMANDA PROVÁVEL DO CONJUNTO

Dem. do conjunto = 106.04 kVA

8. DIMENSIONAMENTO

7.1. DIMENSIONAMENTO DA ENTRADA GERAL

Demanda do conjunto: **107.22 kVA**

Disjuntor termomagnético tripolar: 300A; 10KA / 220 Vca

➤ Ramal de entrada subterrâneo

Condutores: 3 x # 240(240) mm², cabo de cobre – XLPE 90° C, 0,6/1,0 kV

Eletroduto: ϕ 110 mm ferro zincado

Condutor de proteção: cobre nu 120 mm²

7.2. DIMENSIONAMENTO DAS MEDIDAS INDIVIDUAIS

7.2.1. Apartamento tipo x 6 unidades

Demanda: 15.58 kVA

Fornecimento de energia: consumidor trifásico

Nº de fases: 03 Nº de fios: 04

Disjuntor termomagnético tripolar: 60A; 5KA / 220 Vca

Condutores: 4 x 16(16) mm², cabo de cobre – PVC 70° C, 750V

Eletroduto: ϕ 32 mm PVC – rígido NBR 6150

Condutor de proteção: cobre nu 10 mm²

Caixa p/ medição: CM – 02 (460 x 345 x 210 mm)

7.2.2. Condomínio 1 unidade

Carga instalada: **2.10 kW**

Fornecimento de energia: consumidor monofásico

Nº de fases: 01 Nº de fios: 02

Disjuntor termomagnético monopolar: 40A; 5KA / 220 Vca

Condutores: 2 x 10(10) mm², cabo de cobre – PVC 70° C, 750V

Eletroduto: ϕ 32 mm PVC – rígido NBR 6150

Condutor de proteção: cobre nu 10 mm²

Caixa p/ medição: CM – 01 (285 x 300 x 210 mm)

7.2.3. Ponto Comercial x 3 unidades

Demanda: 20.42 kVA

Fornecimento de energia: consumidor trifásico

Nº de fases: 03 Nº de fios: 04

Disjuntor termomagnético tripolar: 60A; 5KA / 220 Vca

Condutores: 4 x 16(16) mm², cabo de cobre – PVC 70° C, 750V

Eletroduto: ϕ 32 mm PVC – rígido NBR 6150

Condutor de proteção: cobre nu 10 mm²

Caixa p/ medição: CM – 02 (460 x 345 x 210 mm)

8. CRITÉRIOS PARA LIGAÇÃO

- Os dispositivos de proteção e materiais a serem utilizados deverão ser padronizados e estarem de acordo com a relação de materiais aprovados pelo departamento;
- O condutor neutro não poderá conter dispositivo capaz de causar sua interrupção, assegurando, assim, sua continuidade;
- O poste para ligação ramal do serviço deverá ser de espessura conforme especificação da Tab. 1,
- Ser fabricado em aço zincado e , devendo ainda ser instalado com comprimento mínimo da parte embutida de 1,0 m;
- O disjuntor geral de entrada deverá ser instalado em caixa própria, com dispositivo de selagem com abertura suficiente apenas para acesso à alavanca do disjuntor;
- Cada consumidor da edificação deverá ter sua proteção geral junto ao medidor de acordo com sua classificação.

9. ATERRAMENTO

- A malha de aterramento deverá ser executada no mínimo com 3 eletrodos, espaçados de, no mínimo 2,4 m e interligados por condutor de cobre nu RÍGIDO de #120mm²; conforme Tab. 1 com resistência máxima de aterramento de 10 ohms;
- A conexão do condutor neutro com o condutor de aterramento, bem como as conexões entre hastes deverão ser feitas com conector e alternativamente com solda exotérmica;
- O primeiro eletrodo da malha de aterramento deve ser cravado deixando sua extremidade superior acessível numa caixa de inspeção ao DMED numa distância máxima de um metro da mureta;
- Todas as caixas de medição, proteção e derivação metálicas deverão ser aterradas através de condutores de proteção de cobre interligados a malha de aterramento.

- Os neutros das caixas deveram ser aterrados independentes um do outro.

10. ESTE PROJETO FOI ELABORADO DE ACORDO COM AS NORMAS:

NBR – 5410 A.B.N.T. (Instalações Elétricas em Baixa Tensão – Procedimento)

NT 07 05 003 Fornecimento de Energia Elétrica em Baixa Tensão em Rede de Distribuição Aérea e Subterrânea Para Edificações Individuais e Coletivas

11. NOTAS:

- 11.1. O pontalete deverá estar a uma distância máxima de 30 metros do poste mais próximo e localizado no alinhamento do terreno.
- 11.2. A medição deverá ser executada paralela ao alinhamento predial, ou perpendicular ao alinhamento, possuindo livre acesso da DMED a medição.
- 11.3. Portão social e/ou grades deveram ser instaladas após a medição.
- 11.4. Caso não for possível a construção do conjunto de medição no alinhamento predial ou perpendicular e com livre acesso a medição o **RESPONSÁVEL PELA ELABORAÇÃO DO PROJETO OU RESPONSÁVEL PELA EXECUÇÃO DO MESMO DEVERÁ SOLICITAR ATRAVES DE CARTA COM ANTECEDENCIA DE 30 DIAS A ALTORIZAÇÃO PARA EXECUÇÃO DA MEDIÇÃO EM OUTRO LOCAL.**
- 11.5. Deverá ser entregue devidamente preenchido no ato do pedido de vistoria o **TERMO DE CIENCIA**. Que se encontra no final desta Norma

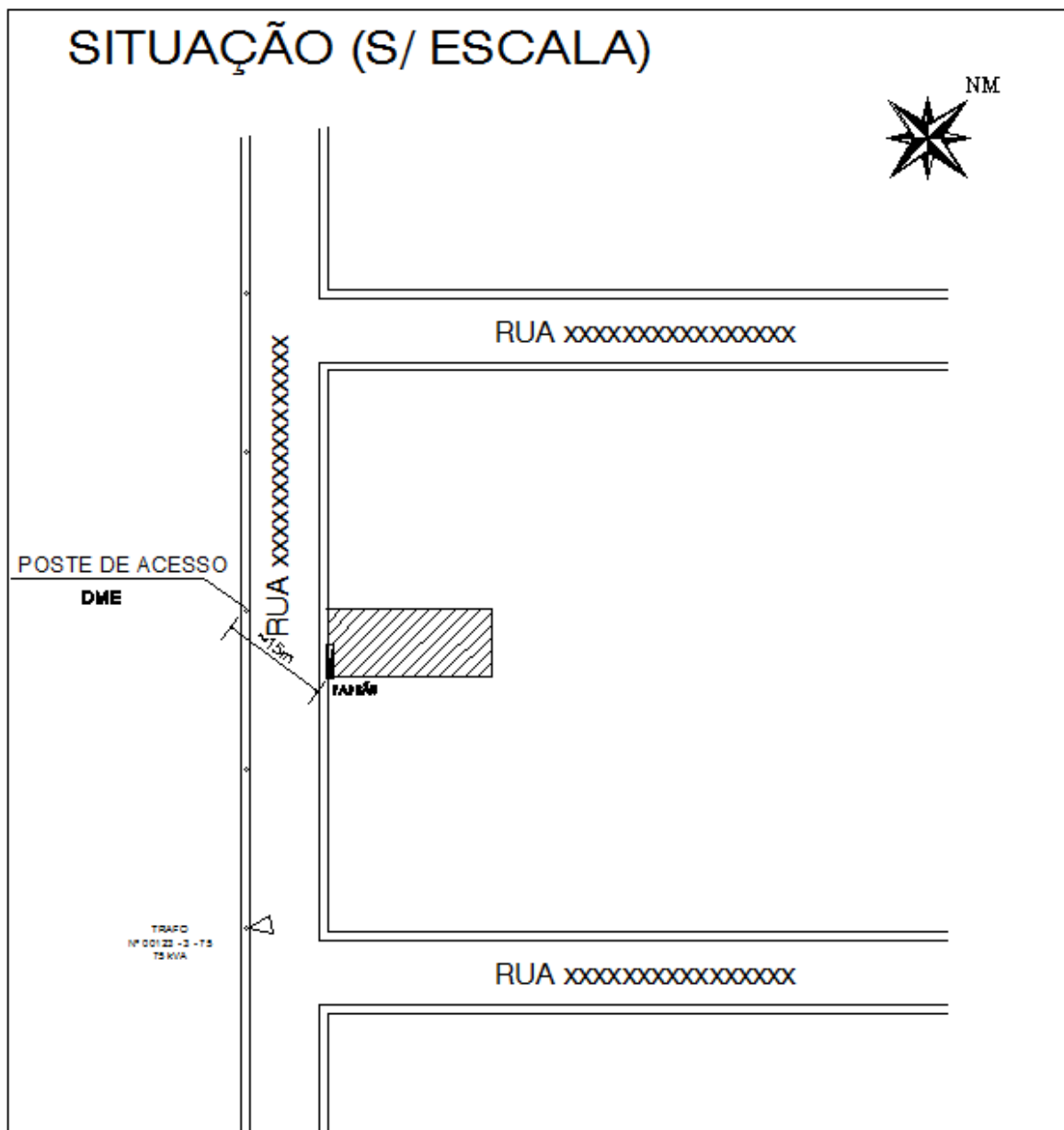
NOTAS

- 1 AS CAIXAS DEVERÃO RECEBER FUNDO DE ZARÇÃO E ACABAMENTO EM TINTA ESMALTE COR ALUMÍNIO; CASO AS CAIXAS APRESENTEM PONTOS DE FERRUGEM OU PINTURA DANIFICADA.
- 2 A RESISTÊNCIA MÁXIMA DE TERRA DEVERÁ SER DE 10 OHMS. CRAVAR MÍNIMO DE 03 ELETRODOS DO TIPO COOPERWELD Ø5/8" X 2,40m OU CANO GALVANIX=ZADO A FOGO Ø3/4" X 3,0m ;
- 3 DEIXAR FOLGA DE 1,50m NOS CABOS JUNTO AO POSTE PARA CONFECÇÃO DE PINGADOURO;
- 4 AS CAIXAS DEVERÃO SER NUMERADAS INTERNA E EXTERNAMENTE, COM TINTA ESMALTE NA COR PRETA CONFORME MOSTRADO DESENHO DO PADRÃO;
- 5 ESTA CONEXÃO ENTRE CABOS NAS CAIXAS PODERÁ SER FEITA ATRAVÉS DE CONECTORES TIPO PARAFUSO FENDIDO ISOLANDO-SE APÓS COM FITA ISOLANTE AUTO-FUSÃO;
- 6 OS CONDUTORES "FASE" DAS INSTALAÇÕES DE ENTRADA E MEDIÇÃO DEVERÃO SER IDENTIFICADOS ATRAVÉS DE FITAS ADESIVAS DE PVC COLORIDAS, COM LARGURA APROXIMADA DE 19mm, NOS SEGUINTE PONTOS:
 - NOS PINGADOUROS DOS RAMAIS DE ENTRADA (AÉREO ou SUBTERRÂNEO);
 - NAS ENTRADAS E SAÍDAS DAS PROTEÇÕES GERAIS;
 - NAS ENTRADAS E SAÍDAS DOS DISJUNTORES DAS UNIDADES DE CONSUMO;
 - NAS CONEXÕES DAS CAIXAS DE PASSAGEM;
 A SEQUÊNCIA DE IDENTIFICAÇÃO DAS FASES SERÁ:

{	FASE A (R) – cor AMARELA
	FASE B (S) – cor BRANCA
	FASE C (T) – cor VERMELHA

 - O CONDUTOR NEUTRO DEVERÁ POSSUIR EM TODA A SUA EXTENSÃO ISOLAMENTO NA COR "AZUL".

<div style="border: 1px solid black; width: 100%; height: 100%;"></div>									
RESPONSÁVEL TÉCNICO: XXXXXXXX XXXXXXXX Eng./Eletrotec. CREA-XXXXXXX ASS. R.T.	<table border="1" style="width: 100%; border-collapse: collapse;"> <tr> <td colspan="2" style="text-align: center; padding: 5px;">XXXXXXX</td> </tr> <tr> <td colspan="2" style="text-align: center; padding: 10px;"> PADRÃO DE MEDIÇÃO RESIDENCIAL e COMERCIAL </td> </tr> <tr> <td colspan="2" style="text-align: center; padding: 5px;"> rua XXXXXXXXXXXXX RESIDENCIAL XXXXXXXXXXXXXXX P. DE CALDAS - MG </td> </tr> <tr> <td style="width: 30%; padding: 5px;"> PROJETO: XXXXXXXXXXXXX DESENHO/CAD: </td> <td style="width: 70%; padding: 5px;"> ESCALA: INDICADA DATA: XX/XX/XXXX DESENHO N.º: PEL- 04/2014 </td> </tr> </table>	XXXXXXX		PADRÃO DE MEDIÇÃO RESIDENCIAL e COMERCIAL		rua XXXXXXXXXXXXX RESIDENCIAL XXXXXXXXXXXXXXX P. DE CALDAS - MG		PROJETO: XXXXXXXXXXXXX DESENHO/CAD:	ESCALA: INDICADA DATA: XX/XX/XXXX DESENHO N.º: PEL- 04/2014
XXXXXXX									
PADRÃO DE MEDIÇÃO RESIDENCIAL e COMERCIAL									
rua XXXXXXXXXXXXX RESIDENCIAL XXXXXXXXXXXXXXX P. DE CALDAS - MG									
PROJETO: XXXXXXXXXXXXX DESENHO/CAD:	ESCALA: INDICADA DATA: XX/XX/XXXX DESENHO N.º: PEL- 04/2014								



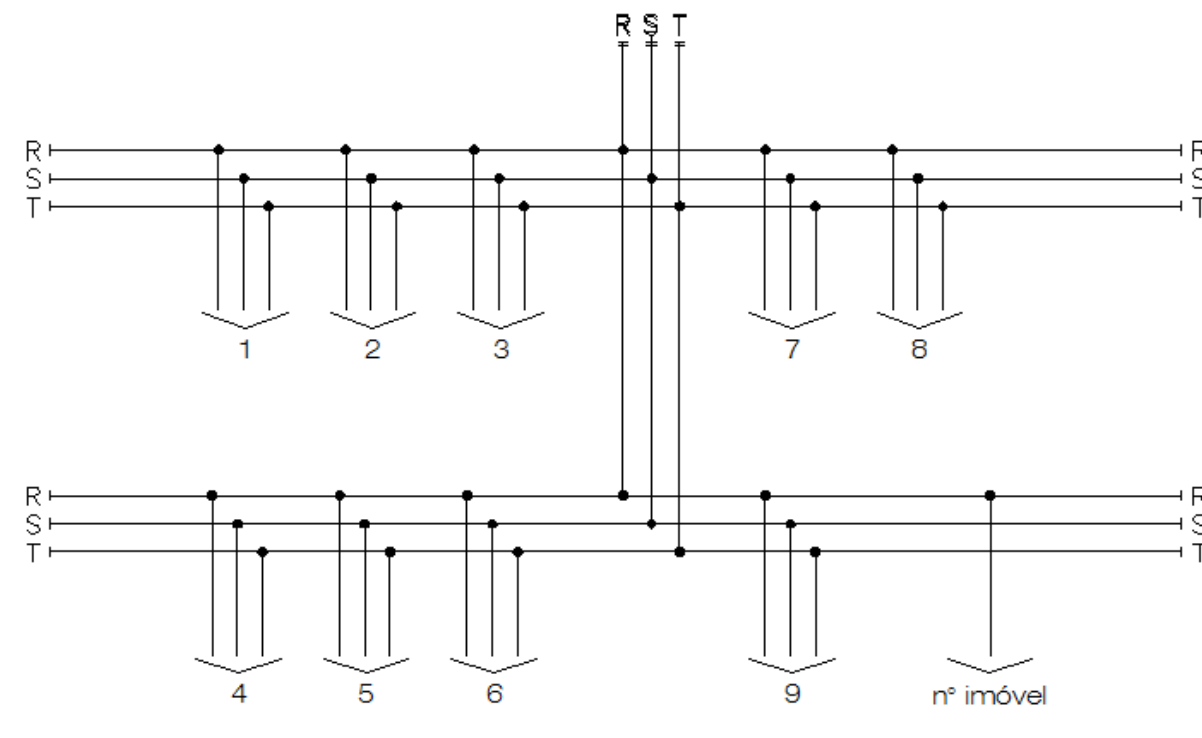
NOTAS

- 1 A REDE DO DME É LADO OPOSTO.
- 2 A REDE DO DME É DE ALUMÍNIO.
- 3 QUANDO O CONJUNTO DE MEDIÇÃO FOR CONSTRUIDO PERPENDICULAR AO ALINHAMENTO PREDIAL A MEDIÇÃO DEVERÁ ESTAR ANTES DO PORTÃO SOCIAL OU PORTÃO DE GARAGEM MEDIÇÃO DEVERÁ POSSUIR LIVRE ACESSO .
- 4 QUANDO O RAMAL DE LIGAÇÃO FOR SUBTERRANEO RESPEITAR A DISTANCIA MÁX. DE 30 M.

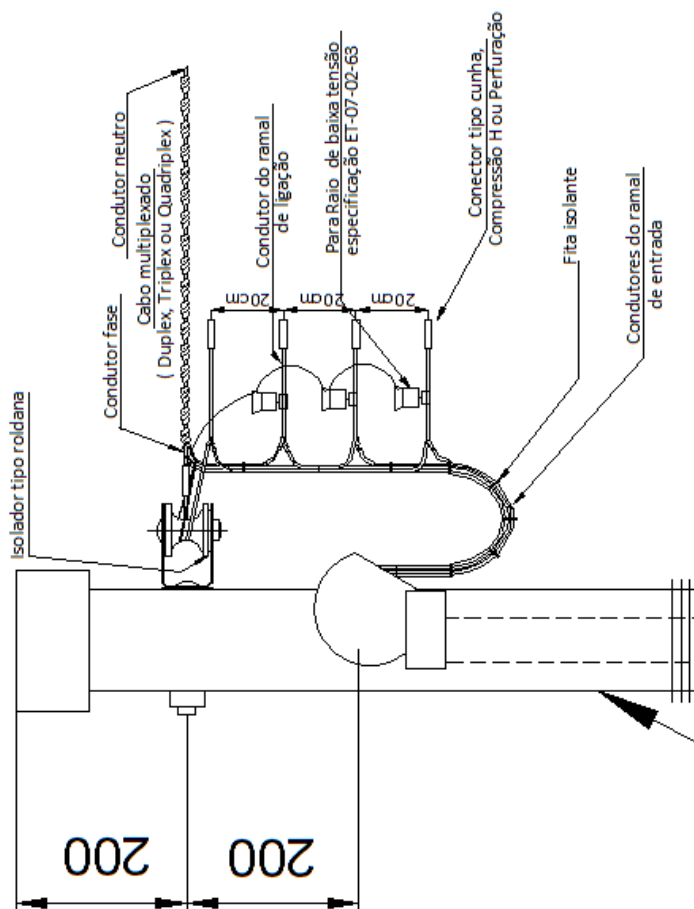
DIMENSIONAMENTO DA ENTRADA GERAL				
DEMANDA	DISJUNTOR	RAMAL DE ENTRADA AÉREO	ELETRODUTO ØNOMINAL	TC'S
107.22 kVA	300 A	4x240mm ² CU-ISOLAÇÃO XLPE 0,6/1,0 kV	Ø 100mm-aço	-

DIMENSIONAMENTO DAS MEDIDAS INDIVIDUAIS						
CONSUMIDOR	CARGA INSTALADA/ DEMANDADA-Kva	NÚMERO DE FASES	DISJUNTOR	CONDUTOR	ELETRODUTO ØNOMINAL	ATERRAMENTO COBRE ISOLADO
Apto tipo x 6	CI = 15.58 kW	3	60A	3#16(16)mm ²	Ø 32mm	#10mm ²
Condomínio	CI = 2.08 kW	1	40A	1#10(10)mm ²	Ø 32mm	#10mm ²
Loja tipo x3	CI = 18.9 kW	3	60A	3#16(16)mm ²	Ø 32mm	#10mm ²

EQUILÍBRIO DE FASES



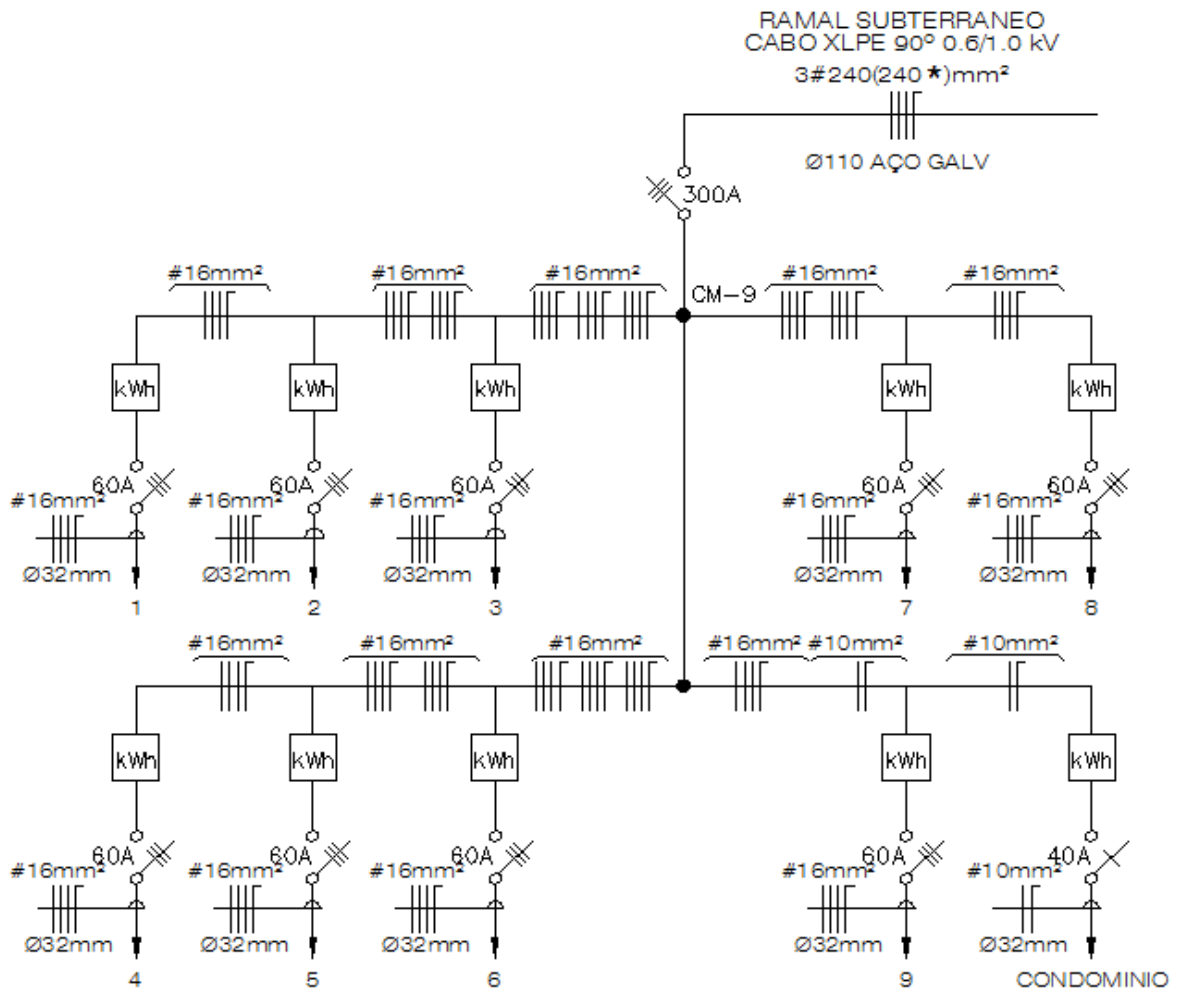
PADRÃO DE MEDIÇÃO

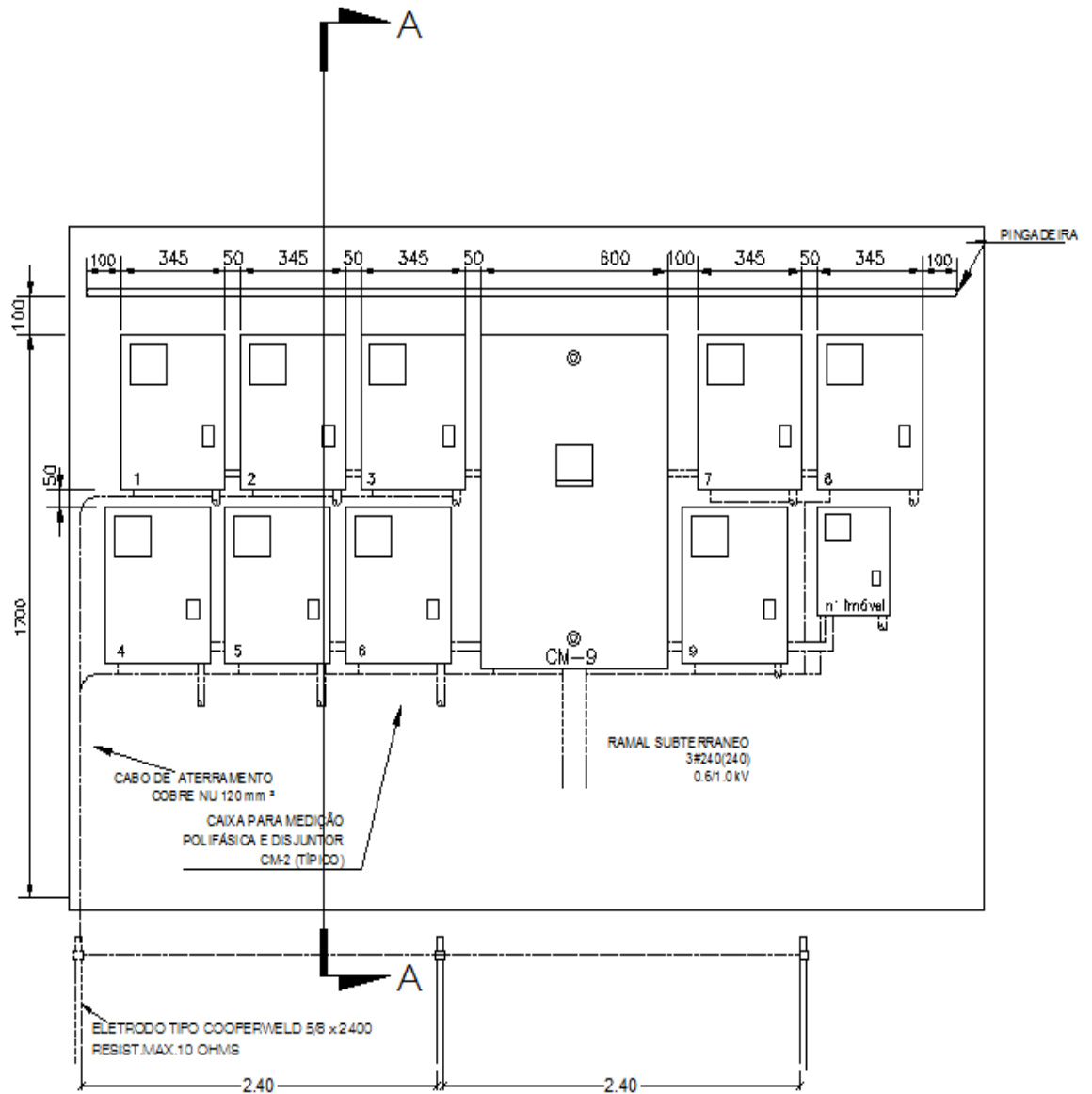


NOTAS

- 1 – CABO NEUTRO DEVERÁ SER ESTANHADO.
- 2 – OS CABOS FASES EM CASO DE NÃO ESTAREM ESTANAHADOS O PROPRIETARIO DEVERÁ DEIXAR OS CONECTORES TIPO PERFURAÇÃO DENTRO DA CAIXA DE MEDIÇÃO. OS CONECTORES TIPO H E PERFURAÇÃO DEVERAM SER COMPATÍVEIS COM A BITOLA DO CABO.

DIAGRAMA UNIFILAR

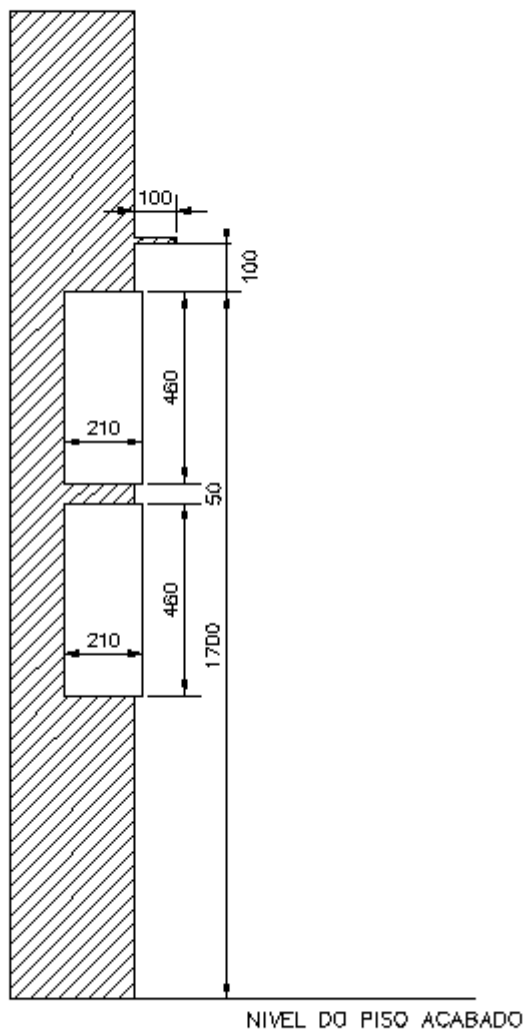




NOTA:

- 1 A PRIMEIRA HASTE DEVERÁ SER CRAVADA A NO MAXIMO 1,0 METRO DE DISTANCIA DA MURETA.

CORTE AA



SEM ESCALA

NOTA:

1 PROIBIDO DEGRAU, REBAIXO OU RAMPA, FORA DO NÍVEL DA CALÇADA

EXEMPLO DE PROJETO 3 USO COMERCIAL

MEMORIAL DE CÁLCULOS

1. INTRODUÇÃO

O presente estudo tem por objetivo projetar a entrada e o conjunto de medição de energia elétrica da edificação de propriedade do Sr. _____, a ser construída à _____, nº _____ Bairro _____, Poços de Caldas / MG.

1.1. DADOS DA EDIFICAÇÃO

Consumo de energia: 01 Ponto Comercial

Área do imóvel 100m²

Total: 01 unidade consumidora.

2. LEVANTAMENTO DA CARGA INSTALADA

2.1. Unidade Consumidora:

Iluminação e Tomadas

Descrição	Qtde	P.Unit (W)	P.Total (kW)	Fp	Total
Iluminação	50	25	1.25	0,92	1.25
	100	110	11.0	0,92	11.0
Tomadas simples	40	600	24.0	0.92	24.0

Sub-total 36.25 kVA

Aquecimento % demandada (NT 07 05 003 tab. 15)

Descrição	Qtde	P.Unit (W)	P.Total (kW)	Fp	Total
Chuveiro elétrico	02	7500	15.0	1	15.0
Torn. Elétrica	04	1500	0.0	1	6.0

Sub-total 21.00 kVA

Força Motriz

DESCRIÇÃO	QTDE	POT. ABSOR. DA REDE (kW)	FP\DEMANDA	TOTAL CARGA INST. (kva)
Motor Portão Eletrônico 1CV	1	1,1	0.74	1,49
				TOTAL = 1,49 kVA

Total do Ponto Comercial: 58,74 kW

3. CÁLCULO DA DEMANDA DO CONJUNTO

3.1 Demanda da unidade consumidora individual:

Iluminação e Tomadas

1 PARA OS PRIMEIROS 20 kVA E 0,70 PARA O QUE EXCEDER 20 kVA – Tab. 10
(Restaurantes, bares, padarias e semelhantes)

D1 - ILUM. TOM.

$$D1 - (36.25 / 0.92) = 39.40 \text{ kVA}$$

$$D1 = 20 + (0.7 * 19.4) \text{ kVA}$$

D1 = 33.58 kVA

Aquecimento 6 aparelhos Tab. 15

$$\text{Carga instalada: } (2 * 7.5) + (4 * 1.5) = 18 \text{ kW}$$

$$18.0 * 0.65 = 11.7 \text{ kVA}$$

D2 - Aquecimento

D2 - 11.7 kVA

OBS: A DEMANDA DO AQUECIMENTO PODE SER UTILIZADA TOTAL OU PARCIAL SENDO DE RESPONSABILIDADE DO RT O CRITÉRIO DO FATOR DE DEMANDA A SER UTILIZADO.

Força Motriz Tab. 16

$$1,49 * 1 = 1,49 \text{ kVA}$$

D3 - Força Motriz.

D3 - 1.49 kVA

Demanda Total

$$DT = D1 + D2 + D3$$

$$33.58 + 11.7 + 1.49 \text{ kVA}$$

DT = 46.77 kVA.

5. CÁLCULO DA DEMANDA PROVÁVEL DO CONJUNTO

Dem. do conjunto = 46.77 kVA

6. DIMENSIONAMENTO

6.1. DIMENSIONAMENTO DA ENTRADA GERAL

Demanda do conjunto: **46.77 kVA**

Disjuntor termomagnético tripolar: 120A; 10KA / 220 Vca

➤ Ramal de entrada aéreo

Condutores: 3 x # 50(50) mm², cabo de cobre – PVC 70° C, 750V

Eletroduto: φ 50 mm ferro zincado

Condutor de proteção: cobre nu 25 mm²

Poste mesmo lado da rede: PA-6

6.2. DIMENSIONAMENTO DAS MEDIDAS INDIVIDUAIS

6.2.1. Ponto Comercial 01 unidade

Demanda: 46.77 kVA

Fornecimento de energia: consumidor trifásico

Nº de fases: 03 Nº de fios: 04

Disjuntor termomagnético tripolar: 120A; 5KA / 220 Vca

Condutores: 3 x 50(50) mm², cabo de cobre – PVC 70° C, 750V

Eletroduto: φ 50 mm PVC – rígido NBR 6150

TC: 200/5

Condutor de proteção: cobre nu 25 mm²

Caixa p/ medição: CM – 03

7. CRITÉRIOS PARA LIGAÇÃO

- Os dispositivos de proteção e materiais a serem utilizados deverão ser padronizados e estarem de acordo com a relação de materiais aprovados pelo departamento;
- O condutor neutro não poderá conter dispositivo capaz de causar sua interrupção, assegurando, assim, sua continuidade;
- O poste para ligação ramal do serviço deverá ser de espessura conforme especificação da Tab. 1,
- Ser fabricado em aço zincado e, devendo ainda ser instalado com comprimento mínimo da parte embutida de 1,0 m;
- O disjuntor geral de entrada deverá ser instalado em caixa própria, com dispositivo de selagem com abertura suficiente apenas para acesso à alavanca do disjuntor;
- Cada consumidor da edificação deverá ter sua proteção geral junto ao medidor de acordo com sua classificação.

8. ATERRAMENTO

- A malha de aterramento deverá ser executada no mínimo com 3 eletrodos, espaçados de, no mínimo 2,4 m e interligados por condutor de cobre nu RÍGIDO de #25mm²; conforme Tab. 1 com resistência máxima de aterramento de 10 ohms;
- A conexão do condutor neutro com o condutor de aterramento, bem como as conexões entre hastes deverão ser feitas com conector e alternativamente com solda exotérmica;
- O primeiro eletrodo da malha de aterramento deve ser cravado deixando sua extremidade superior acessível numa caixa de inspeção ao DMED, no máximo a um metro de distância da mureta;
- Todas as caixas de medição, proteção e derivação metálicas deverão ser aterradas através de condutores de proteção de cobre interligados a malha de aterramento.
- Os neutros das caixas deveram ser aterrados independentes um do outro.

9. ESTE PROJETO FOI ELABORADO DE ACORDO COM AS NORMAS:

NBR – 5410 A.B.N.T. (Instalações Elétricas em Baixa Tensão – Procedimento)

NT 07 05 003 Fornecimento de Energia Elétrica em Baixa Tensão em Rede de Distribuição Aérea e Subterrânea Para Edificações Individuais e Coletivas.

10. NOTAS:

- 10.1. O pontalete deverá estar a uma distância máxima de 30 metros do poste mais próximo e localizado no alinhamento do terreno.

- 10.2. A medição deverá ser executada paralela ao alinhamento predial, ou perpendicular ao alinhamento, possuindo livre acesso da DMED a medição.
- 10.3. Portão social e/ou grades deveram ser instaladas após a medição.
- 10.4. Caso não for possível a construção do conjunto de medição no alinhamento predial ou perpendicular e com livre acesso a medição o **RESPONSÁVEL PELA ELABORAÇÃO DO PROJETO OU RESPONSÁVEL PELA EXECUÇÃO DO MESMO DEVERÁ SOLICITAR ATRAVES DE CARTA COM ANTECEDENCIA DE 30 DIAS A ALTORIZAÇÃO PARA EXECUÇÃO DA MEDIÇÃO EM OUTRO LOCAL.**
- 10.5. Deverá ser entregue devidamente preenchido no ato do pedido de vistoria o **TERMO DE CIENCIA.** Que se encontra no final desta Norma

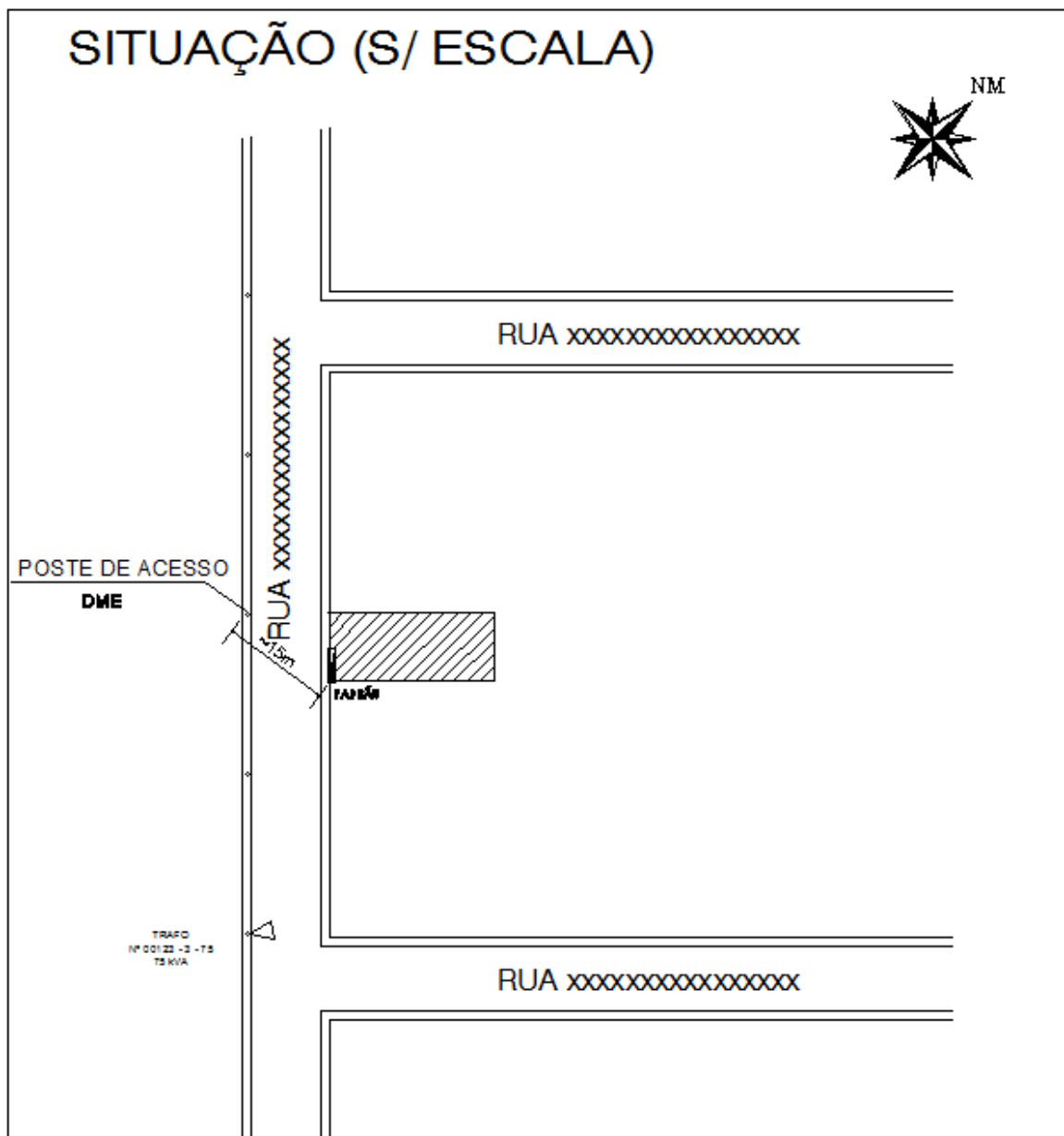
NOTAS

- 1 AS CAIXAS DEVERÃO RECEBER FUNDO DE ZARÇÃO E ACABAMENTO EM TINTA ESMALTE COR ALUMÍNIO; CASO AS CAIXAS APRESENTEM PONTOS DE FERRUGEM OU PINTURA DANIFICADA.
- 2 A RESISTÊNCIA MÁXIMA DE TERRA DEVERÁ SER DE 10 OHMS. CRAVAR MÍNIMO DE 03 ELETRODOS DO TIPO COOPERWELD Ø5/8" X 2,40m OU CANO GALVANIX=ZADO A FOGO Ø3/4" X 3,0m ;
- 3 DEIXAR FOLGA DE 1,50m NOS CABOS JUNTO AO POSTE PARA CONFECÇÃO DE PINGADOURO;
- 4 AS CAIXAS DEVERÃO SER NUMERADAS INTERNA E EXTERNAMENTE, COM TINTA ESMALTE NA COR PRETA CONFORME MOSTRADO DESENHO DO PADRÃO;
- 5 ESTA CONEXÃO ENTRE CABOS NAS CAIXAS PODERÁ SER FEITA ATRAVÉS DE CONECTORES TIPO PARAFUSO FENDIDO ISOLANDO-SE APÓS COM FITA ISOLANTE AUTO-FUSÃO;
- 6 OS CONDUTORES "FASE" DAS INSTALAÇÕES DE ENTRADA E MEDIÇÃO DEVERÃO SER IDENTIFICADOS ATRAVÉS DE FITAS ADESIVAS DE PVC COLORIDAS, COM LARGURA APROXIMADA DE 19mm, NOS SEGUINTE PONTOS:
 - NOS PINGADOUROS DOS RAMAIS DE ENTRADA (AÉREO ou SUBTERRÂNEO);
 - NAS ENTRADAS E SAÍDAS DAS PROTEÇÕES GERAIS;
 - NAS ENTRADAS E SAÍDAS DOS DISJUNTORES DAS UNIDADES DE CONSUMO;
 - NAS CONEXÕES DAS CAIXAS DE PASSAGEM;
 A SEQUÊNCIA DE IDENTIFICAÇÃO DAS FASES SERÁ:

}	FASE A (R) – cor AMARELA
	FASE B (S) – cor BRANCA
	FASE C (T) – cor VERMELHA

 - O CONDUTOR NEUTRO DEVERÁ POSSUIR EM TODA A SUA EXTENSÃO ISOLAMENTO NA COR "AZUL".

RESPONSÁVEL TÉCNICO: XXXXXXXX XXXXXXXX Eng./Eletrotec. CREA-XXXXXXX ASS. R.T.	<table border="1" style="width: 100%; border-collapse: collapse;"> <tr> <td style="width: 50%; text-align: center;">CARGA INSTALADA XX KW</td> <td style="width: 50%; text-align: center;">DEMANDA DO CONJUNTO XX KVA</td> </tr> <tr> <td colspan="2" style="text-align: center; padding: 20px;"> <h3>PADRÃO DE MEDIÇÃO COMERCIAL</h3> </td> </tr> <tr> <td colspan="2" style="text-align: center;"> FLSB XXXXXXXXXXXX RESIDENCIAL XXXXXXXXXXXXXXXX P. DE CALDAS - MG </td> </tr> </table> <table border="1" style="width: 100%; border-collapse: collapse; margin-top: 5px;"> <tr> <td style="padding: 2px;">PROJETO: XXXXXXXXXXXX</td> </tr> <tr> <td style="padding: 2px;">DESENHO/CAD:</td> </tr> <tr> <td style="padding: 2px;">ESCALA: INDICADA</td> </tr> <tr> <td style="padding: 2px;">DATA: xx/xx/xxxx</td> </tr> <tr> <td style="padding: 2px;">DESENHO N.º: XXX XXXX</td> </tr> </table>	CARGA INSTALADA XX KW	DEMANDA DO CONJUNTO XX KVA	<h3>PADRÃO DE MEDIÇÃO COMERCIAL</h3>		FLSB XXXXXXXXXXXX RESIDENCIAL XXXXXXXXXXXXXXXX P. DE CALDAS - MG		PROJETO: XXXXXXXXXXXX	DESENHO/CAD:	ESCALA: INDICADA	DATA: xx/xx/xxxx	DESENHO N.º: XXX XXXX
CARGA INSTALADA XX KW	DEMANDA DO CONJUNTO XX KVA											
<h3>PADRÃO DE MEDIÇÃO COMERCIAL</h3>												
FLSB XXXXXXXXXXXX RESIDENCIAL XXXXXXXXXXXXXXXX P. DE CALDAS - MG												
PROJETO: XXXXXXXXXXXX												
DESENHO/CAD:												
ESCALA: INDICADA												
DATA: xx/xx/xxxx												
DESENHO N.º: XXX XXXX												

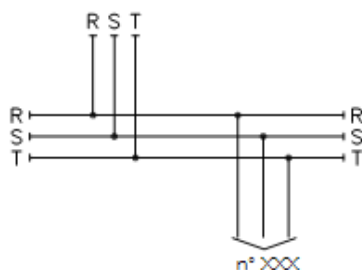


NOTAS

- 1 A REDE DO DME É LADO OPOSTO.
- 2 A REDE DO DME É DE ALUMÍNIO.
- 3 QUANDO O CONJUNTO DE MEDIÇÃO FOR CONSTRUÍDO PERPENDICULAR AO ALINHAMENTO PREDIAL A MEDIÇÃO DEVERÁ ESTAR ANTES DO PORTÃO SOCIAL OU PORTÃO DE GARAGEM MEDIÇÃO DEVERÁ POSSUIR LIVRE ACESSO .
- 4 QUANDO O RAMAL DE LIGAÇÃO FOR SUBTERRANEO RESPEITAR A DISTANCIA MÁX. DE 30 M.

DIMENSIONAMENTO DA ENTRADA GERAL				
DEMANDA	DISJUNTOR	RAMAL DE ENTRADA	ELETRODUTO ØNOMINAL	TC'S
46.77 kVA	120A	4x50mm ² CU-ISOLAÇÃO 750V	Ø 50mm-aço	200/S

EQUILÍBRIO DE FASES



DISPOSIÇÃO INTERNA CM-3

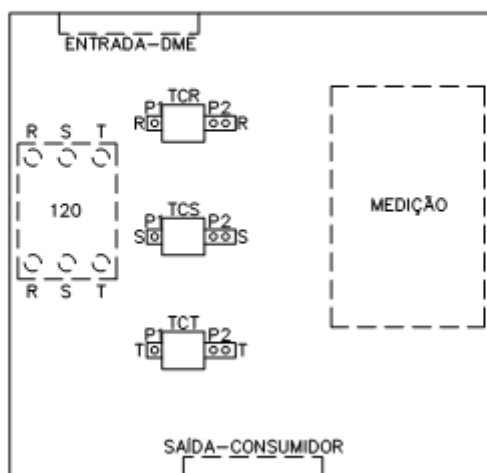
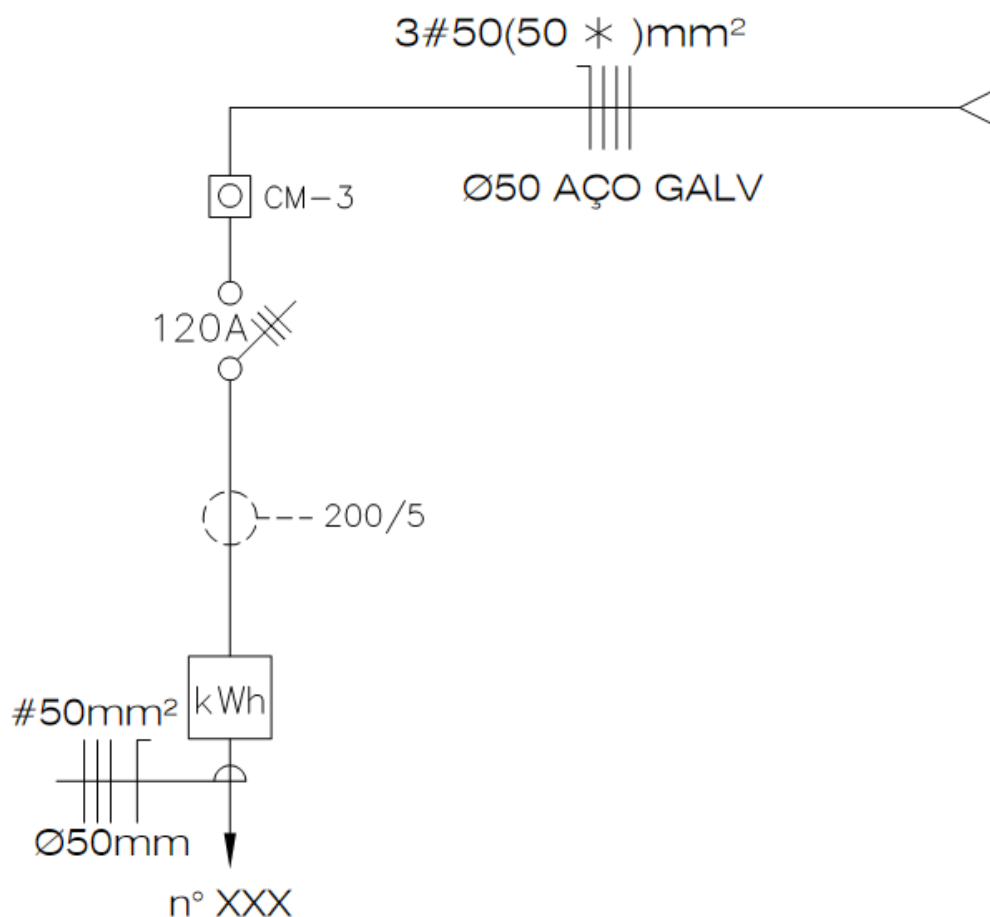


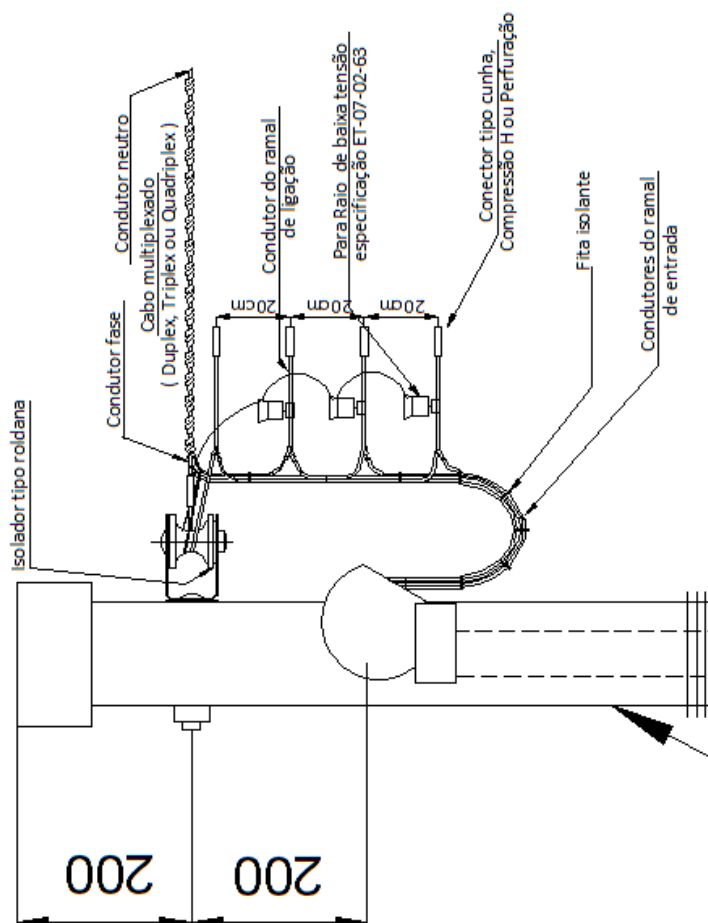
DIAGRAMA UNIFILAR



Notas :

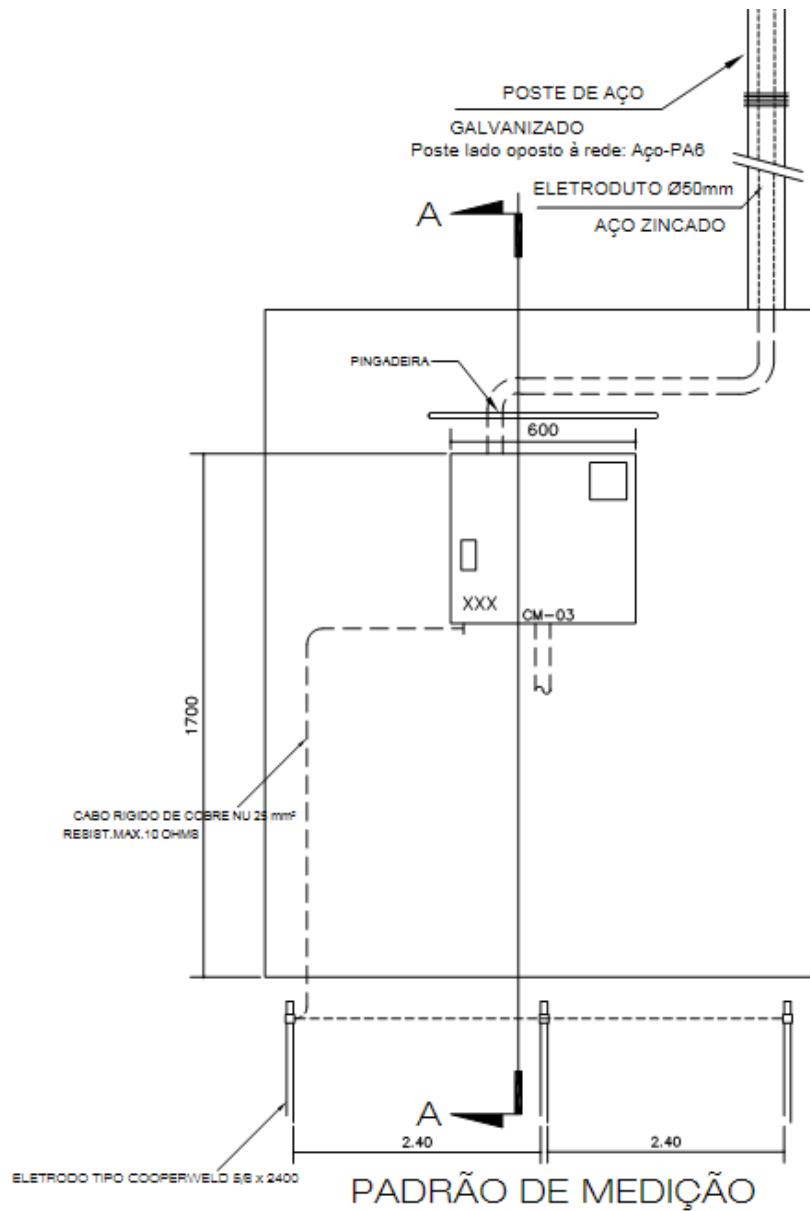
1. Para liberação de TC's ou TP's deverá ser apresentado formulário preenchido em duas vias uma entregue no pedido de vistoria e outra via deverá ser entregue no almoxarifado da DMED para liberação dos equipamentos.
2. O formulário padrão se encontra anexo no final desta Norma.
3. É de responsabilidade do proprietário/ RT o correto preenchimento do formulário que estará disponível para download no site da DMED.

PADRÃO DE MEDIÇÃO



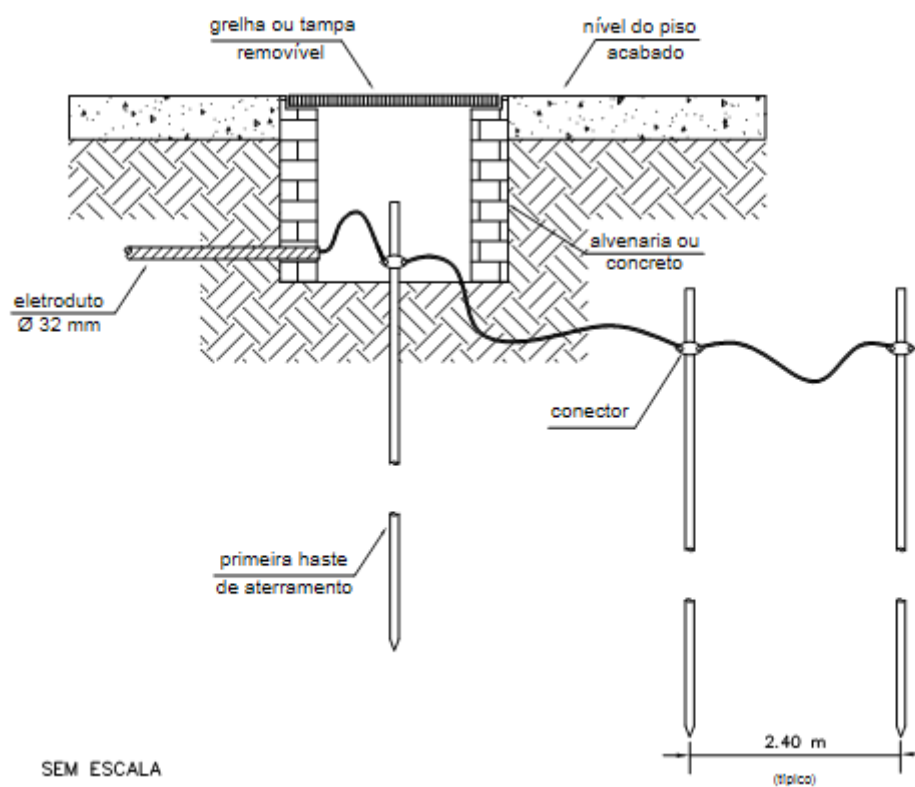
NOTAS

- 1 – CABO NEUTRO DEVERÁ SER ESTANHADO.
- 2 – OS CABOS FASES EM CASO DE NÃO ESTAREM ESTANAHADOS O PROPRIETARIO DEVERÁ DEIXAR OS CONECTORES TIPO PERFURAÇÃO DENTRO DA CAIXA DE MEDIÇÃO. OS CONECTORES TIPO H E PERFURAÇÃO DEVERAM SER COMPATIVELIS COM A BITOLA DO CABO.

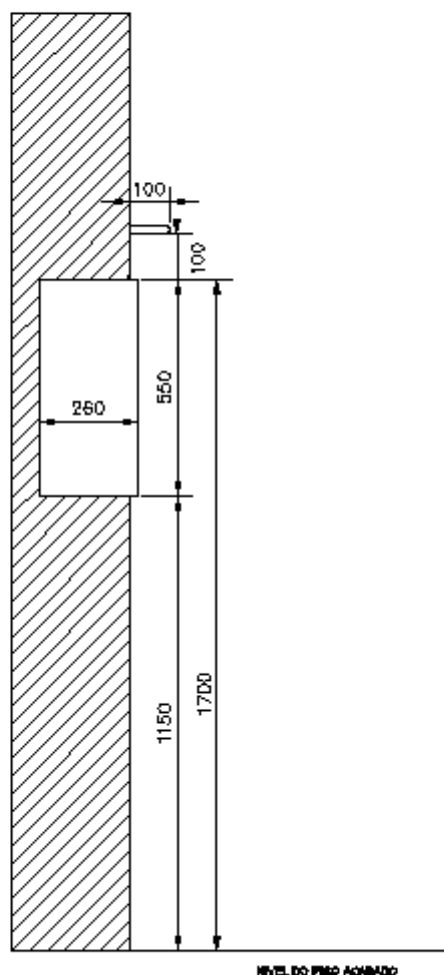
**NOTA:**

- 1 A PRIMEIRA HASTE DEVERÁ SER CRAVADA A NO MÁXIMO 1,0 METRO DE DISTÂNCIA DA MURETA.

DETALHE TÍPICO SUGESTIVO SISTEMA DE ATERRAMENTO



CORTE AA



SEM ESCALA

NOTA:

1 PROIBIDO DEGRAU, REBAIXO OU RAMPA, FORA DO NÍVEL DA CALÇADA

EXEMPLO DE PROJETO 4 FINALIDADE COMERCIAL – COM CAIXA SPCI

MEMORIAL DE CÁLCULOS**1. INTRODUÇÃO**

O presente estudo tem por objetivo projetar a entrada e o conjunto de medição de energia elétrica da edificação de propriedade do Sr. _____, a ser construída à Rua _____ Nº _____ Bairro _____, Poços de Caldas / MG.

2. DADOS DA EDIFICAÇÃO

Consumo de energia: 04 pontos comerciais tipo 70m² um condomínio e um SPCI
Total: 6 unidades consumidoras.

3. LEVANTAMENTO DA CARGA INSTALADA**3.1. Unidade Consumidora: Ponto comercial (4 unidades)****Iluminação e Tomadas**

Descrição	Qtde	P.Unit (W)	P.Total (kW)	Fp	Total
Iluminação	15	40	0.6	0,92	0.60
	20	110	2.2	0,92	2.2
Tomadas simples	20	150	3.0	0.92	3.0
Tomadas uso específico	10	600	6.0	0.92	6.0

Descrição	Qtde	P. Unit. (W)	P. Total (kW)	FP	Total
Aparelho de Ar Condicionado	4	1400	5.6	0.85	5.6

Total por Ponto Comercial: 17.4 kW

CARGA TOTAL PONTOS COMERCIAIS: 69,6 kW

3.2. Unidade Consumidora: Condomínio**Iluminação e Tomadas**

Descrição	Qtde	P.Unit (W)	P.Total (KW)	Fp	Total
Iluminação	15	40	0.60	0,92	0.65
	00	100	0.0	0,92	0.0
Tomadas simples	4	100	0.40	0.92	0.43

Sub-total 1.08 kVA

Força Motriz

DESCRIÇÃO	QTDE	POT. ABSOR. DA REDE (kW)	FP\DEMANDA	TOTAL CARGA INST. (kva)
Motor Portão Eletrônico 1CV	1	1,1	0.74	1,49
				TOTAL = 1,49 kVA

Total Condomínio (1,08) + (1,49) = 2,57 kW

3.3. Unidade Consumidora: SPCI

DESCRIÇÃO	QTDE	POT. ABSOR. DA REDE (kW)	FP\DEMANDA	TOTAL CARGA INST. (kva)
Motor Bomba SPCI 7,5 CV	2	13.8	0.85	13.0
				TOTAL = 13.0 kVA

Total SPCI: 13.0 kW

Nota:

A carga do SPCI não entra no cálculo de demanda pois sua ligação é antes do disjuntor geral.

CARGA TOTAL DO CONJUNTO DE MEDIÇÃO: 85,17 Kw

4. CÁLCULO DA DEMANDA DAS UNIDADES INDIVIDUAIS

4.1. Demanda das unidades consumidoras individuais:

Ponto Comercial - 04 unidades

Iluminação e Tomadas

$D1 = (11.8 / 0.92) = 12.82 \text{ kVA}$

FD = Escritórios, lojas e salas comerciais 1 para os primeiros 20 kVA e 0.70 para o que exceder

D1 = 12.82 kVA

Condicionadores de Ar tipo janela

Carga instalada: $(1.4 \times 4) = 5.6 \text{ kW}$

Carga: $(5.6 / 0.92) = 6.08 \text{ kVA}$

FD = 1 (1 a 10 aparelhos)

D2 = 6.08 kVA

Demanda por Ponto Comercial = D1(12.82) + D2(6.08)

Demanda = 18.9 kVA

4.2. Demanda da unidade consumidora NÃO RESIDENCIAL:

Condomínio - 01 unidade.

Iluminação e Tomadas

1 PARA OS PRIMEIROS 10 kVA e 0.25 PARA O QUE EXCEDER 10 kVA

D3 - ILUM. TOM.

D3 - 1,08 kW

D3 = 1.17 kVA

Força Motriz Tab. 13

$1,49 \times 1 = 1,49 \text{ kVA}$

D4 - Força Motriz.

D4 = 1.49 kVA

6. CÁLCULO DA DEMANDA PROVÁVEL DO CONJUNTO

Demanda Total

$DT = (3 \times D1) + (3 \times D2) + D3 + D4$
 $(3 \times 12.82) + (3 \times 6.08) + (1.17) + (1.49) \text{ kVA}$
DT = 59.36 kVA.

Dem. do conjunto = 59,36 kVA

9. DIMENSIONAMENTO**7.1. DIMENSIONAMENTO DA ENTRADA GERAL**

Demanda do conjunto: **59.36 kVA**

Disjuntor termomagnético tripolar: 175A; 10KA / 220 Vca

➤ Ramal de entrada aéreo

Condutores: 3 x # 95(95) mm², cabo de cobre – XLPE 70° C, 750V

Eletroduto: φ 65 mm ferro zincado

Condutor de proteção: cobre nu 50 mm²

7.2. DIMENSIONAMENTO DAS MEDIDAS INDIVIDUAIS**7.2.2. Condomínio 1 unidade**

Carga instalada: **2.10 kW**

Fornecimento de energia: consumidor monofásico

Nº de fases: 01 Nº de fios: 02

Disjuntor termomagnético monopolar: 40A; 5KA / 220 Vca

Condutores: 2 x 10(10) mm², cabo de cobre – PVC 70° C, 750V

Eletroduto: φ 25 mm PVC – rígido NBR 6150

Condutor de proteção: cobre nu 10 mm²

Caixa p/ medição: CM – 01 (285 x 300 x 210 mm)

7.2.3. Ponto Comercial x 4 unidades

Carga Instalada: 17,4 kW

Demanda: 18.9 kVA

Fornecimento de energia: consumidor trifásico

Nº de fases: 03 Nº de fios: 04

Disjuntor termomagnético tripolar: 60A; 5KA / 220 Vca

Condutores: 4 x 16(16) mm², cabo de cobre – PVC 70° C, 750V

Eletroduto: φ 25 mm PVC – rígido NBR 6150

Condutor de proteção: cobre nu 10 mm²

Caixa p/ medição: CM – 02 (460 x 345 x 210 mm)

7.2.4. SPCI 1 unidade

Carga Instalada: 13.8 kW

Fornecimento de energia: consumidor trifásico

Nº de fases: 03 Nº de fios: 04

Disjuntor termomagnético tripolar: 40A; 5KA / 220 Vca

Condutores: 4 x 10(10) mm², cabo de cobre – PVC 70° C, 750V

Eletroduto: φ 25 mm PVC – rígido NBR 6150

Condutor de proteção: cobre nu 10 mm²
Caixa p/ medição: CM – 02 (460 x 345 x 210 mm)

8. CRITÉRIOS PARA LIGAÇÃO

- Os dispositivos de proteção e materiais a serem utilizados deverão ser padronizados e estarem de acordo com a relação de materiais aprovados pelo departamento;
- O condutor neutro não poderá conter dispositivo capaz de causar sua interrupção, assegurando, assim, sua continuidade;
- O poste para ligação ramal do serviço deverá ser de espessura conforme especificação da Tab. 1,
- Ser fabricado em aço zincado e, devendo ainda ser instalado com comprimento mínimo da parte embutida de 1,0 m;
- O disjuntor geral de entrada deverá ser instalado em caixa própria, com dispositivo de selagem com abertura suficiente apenas para acesso à alavanca do disjuntor;
- Cada consumidor da edificação deverá ter sua proteção geral junto ao medidor de acordo com sua classificação.

9. ATERRAMENTO

- A malha de aterramento deverá ser executada no mínimo com 3 eletrodos, espaçados de, no mínimo 2,4 m e interligados por condutor de cobre nu RÍGIDO de #50mm²; conforme Tab. 1 com resistência máxima de aterramento de 10 ohms;
- A conexão do condutor neutro com o condutor de aterramento, bem como as conexões entre hastes deverão ser feitas com conector e alternativamente com solda exotérmica;
- O primeiro eletrodo da malha de aterramento deve ser cravado deixando sua extremidade superior acessível numa caixa de inspeção ao DMED numa distância máxima de um metro da mureta;
- Todas as caixas de medição, proteção e derivação metálicas deverão ser aterradas através de condutores de proteção de cobre interligados a malha de aterramento.
- Os neutros das caixas deveram ser aterrados independentes um do outro.

10. ESTE PROJETO FOI ELABORADO DE ACORDO COM AS NORMAS:

NBR – 5410 A.B.N.T. (Instalações Elétricas em Baixa Tensão – Procedimento)

NT 07 05 003 Fornecimento de Energia Elétrica em Baixa Tensão em Rede de Distribuição Aérea e Subterrânea Para Edificações Individuais e Coletivas

11. NOTAS:

- 11.1. O pontalete deverá estar a uma distância máxima de 30 metros do poste mais próximo e localizado no alinhamento do terreno.
- 11.6. A medição deverá ser executada paralela ao alinhamento predial, ou perpendicular ao alinhamento, possuindo livre acesso da DMED a medição.
- 11.7. Portão social e/ou grades deveram ser instaladas após a medição.

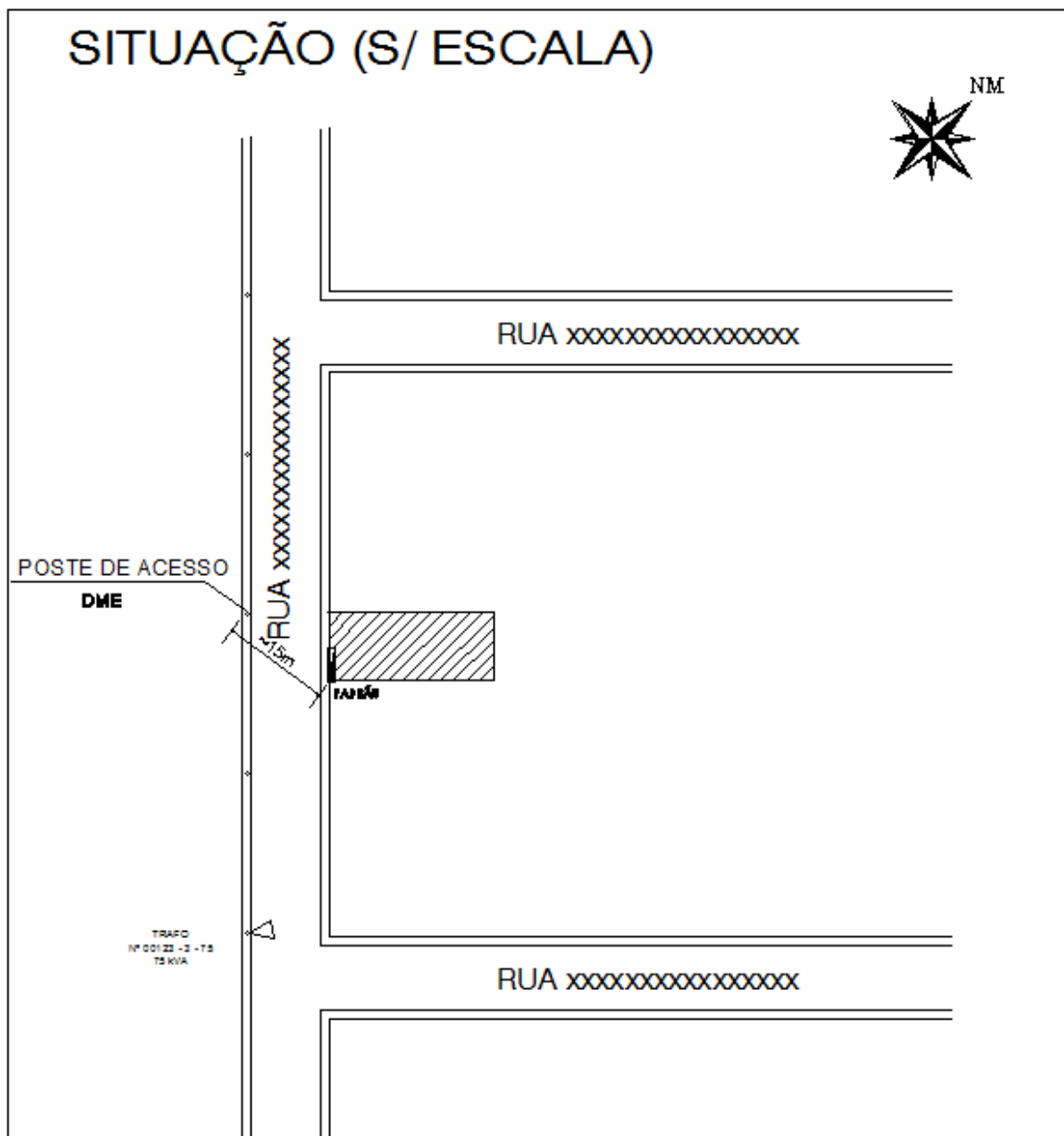
- 11.8. Caso não for possível a construção do conjunto de medição no alinhamento predial ou perpendicular e com livre acesso a medição o **RESPONSÁVEL PELA ELABORAÇÃO DO PROJETO OU RESPONSÁVEL PELA EXECUÇÃO DO MESMO DEVERÁ SOLICITAR ATRAVES DE CARTA COM ANTECEDENCIA DE 30 DIAS A AUTORIZAÇÃO PARA EXECUÇÃO DA MEDIÇÃO EM OUTRO LOCAL.**
- 11.9. Deverá ser entregue devidamente preenchido no ato do pedido de vistoria o **TERMO DE CIENCIA.** Que se encontra no final desta Norma

NOTAS

- 1 AS CAIXAS DEVERÃO RECEBER FUNDO DE ZARÇÃO E ACABAMENTO EM TINTA ESMALTE COR ALUMÍNIO; CASO AS CAIXAS APRESENTEM PONTOS DE FERRUGEM OU PINTURA DANIFICADA.
 - 2 A RESISTÊNCIA MÁXIMA DE TERRA DEVERÁ SER DE 10 OHMS. CRAVAR MÍNIMO DE 03 ELETRODOS DO TIPO COOPERWELD Ø5/8" X 2,40m OU CANO GALVANIX=ZADO A FOGO Ø3/4" X 3,0m ;
 - 3 DEIXAR FOLGA DE 1,50m NOS CABOS JUNTO AO POSTE PARA CONFECÇÃO DE PINGADOURO;
 - 4 AS CAIXAS DEVERÃO SER NUMERADAS INTERNA E EXTERNAMENTE, COM TINTA ESMALTE NA COR PRETA CONFORME MOSTRADO DESENHO DO PADRÃO;
 - 5 ESTA CONEXÃO ENTRE CABOS NAS CAIXAS PODERÁ SER FEITA ATRAVÉS DE CONECTORES TIPO PARAFUSO FENDIDO ISOLANDO-SE APÓS COM FITA ISOLANTE AUTO-FUSÃO;
 - 6 OS CONDUTORES "FASE" DAS INSTALAÇÕES DE ENTRADA E MEDIÇÃO DEVERÃO SER IDENTIFICADOS ATRAVÉS DE FITAS ADESIVAS DE PVC COLORIDAS, COM LARGURA APROXIMADA DE 19mm, NOS SEGUINTE PONTOS:
 - NOS PINGADOUROS DOS RAMAIS DE ENTRADA (AÉREO ou SUBTERRÂNEO);
 - NAS ENTRADAS E SAÍDAS DAS PROTEÇÕES GERAIS;
 - NAS ENTRADAS E SAÍDAS DOS DISJUNTORES DAS UNIDADES DE CONSUMO;
 - NAS CONEXÕES DAS CAIXAS DE PASSAGEM;
 A SEQUÊNCIA DE IDENTIFICAÇÃO DAS FASES SERÁ:

{	FASE A (R) – cor AMARELA
	FASE B (S) – cor BRANCA
	FASE C (T) – cor VERMELHA
- O CONDUTOR NEUTRO DEVERÁ POSSUIR EM TODA A SUA EXTENSÃO ISOLAMENTO NA COR "AZUL".

RESPONSÁVEL TÉCNICO: XXXXXXXX XXXXXXXX Eng./Eletrotec. CREA-XXXXXXX	XXXXXXXX
PADRÃO DE MEDIÇÃO RESIDENCIAL e COMERCIAL	PROJETO: XXXXXXXXXXXX DESENHO/CAD: ESCALA: INDICADA DATA: XX/XX/XXXX DESENHO N.º: PEL- 04/2014
ASS. R.T.	rua xxxxxxxxxxxx RESIDENCIAL xxxxxxxxxxxxxxxx P. DE CALDAS - MG



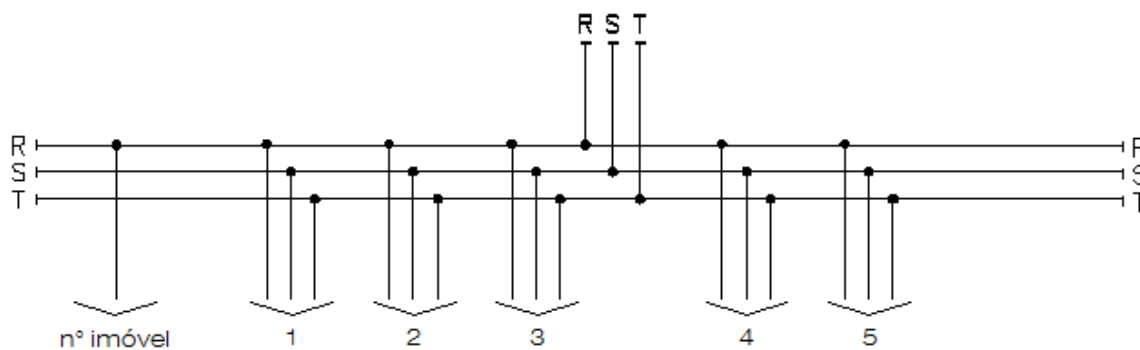
NOTAS

- 1 A REDE DO DME É LADO OPOSTO.
- 2 A REDE DO DME É DE ALUMÍNIO.
- 3 QUANDO O CONJUNTO DE MEDIÇÃO FOR CONSTRUIDO PERPENDICULAR AO ALINHAMENTO PREDIAL A MEDIÇÃO DEVERÁ ESTAR ANTES DO PORTÃO SOCIAL OU PORTÃO DE GARAGEM MEDIÇÃO DEVERÁ POSSUIR LIVRE ACESSO .
- 4 QUANDO O RAMAL DE LIGAÇÃO FOR SUBTERRANEO RESPEITAR A DISTANCIA MÁX. DE 30 M.

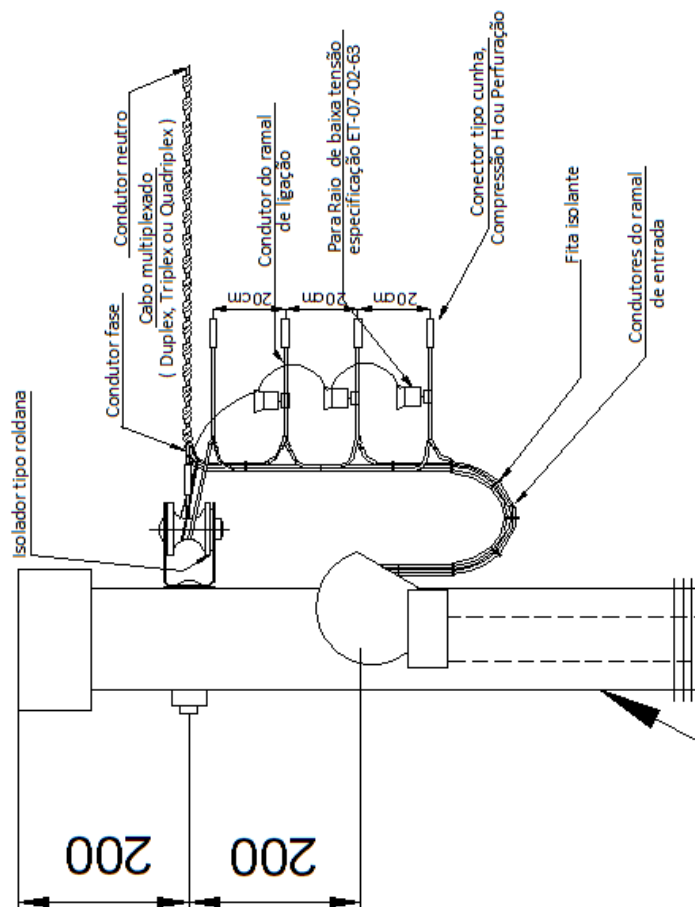
DIMENSIONAMENTO DA ENTRADA GERAL				
DEMANDA	DISJUNTOR	RAMAL DE ENTRADA AÉREO	ELETRODUTO ØNOMINAL	TC'S
60,15 kVA	175A	4x95mm ² CU-ISOLAÇÃO 750V	Ø 60mm-aço	-

DIMENSIONAMENTO DAS MEDIDAS INDIVIDUAIS						
CONSUMIDOR	CARGA INSTALADA/ DEMANDADA-Kva	NÚMERO DE FASES	DISJUNTOR	CONDUTOR	ELETRODUTO ØNOMINAL	ATERRAMENTO COBRE ISOLADO
SPCI	CI = 13,0 kW	3	40A	3#10(10)mm ²	Ø 25mm	#10mm ²
Condomínio	CI = 2,08 kW	1	40A	1#10(10)mm ²	Ø 25mm	#10mm ²
Loja x3	DEMANDA = 18,9 kVA	3	60A	1#16(16)mm ²	Ø 25mm	#10mm ²

EQUILÍBRIO DE FASES



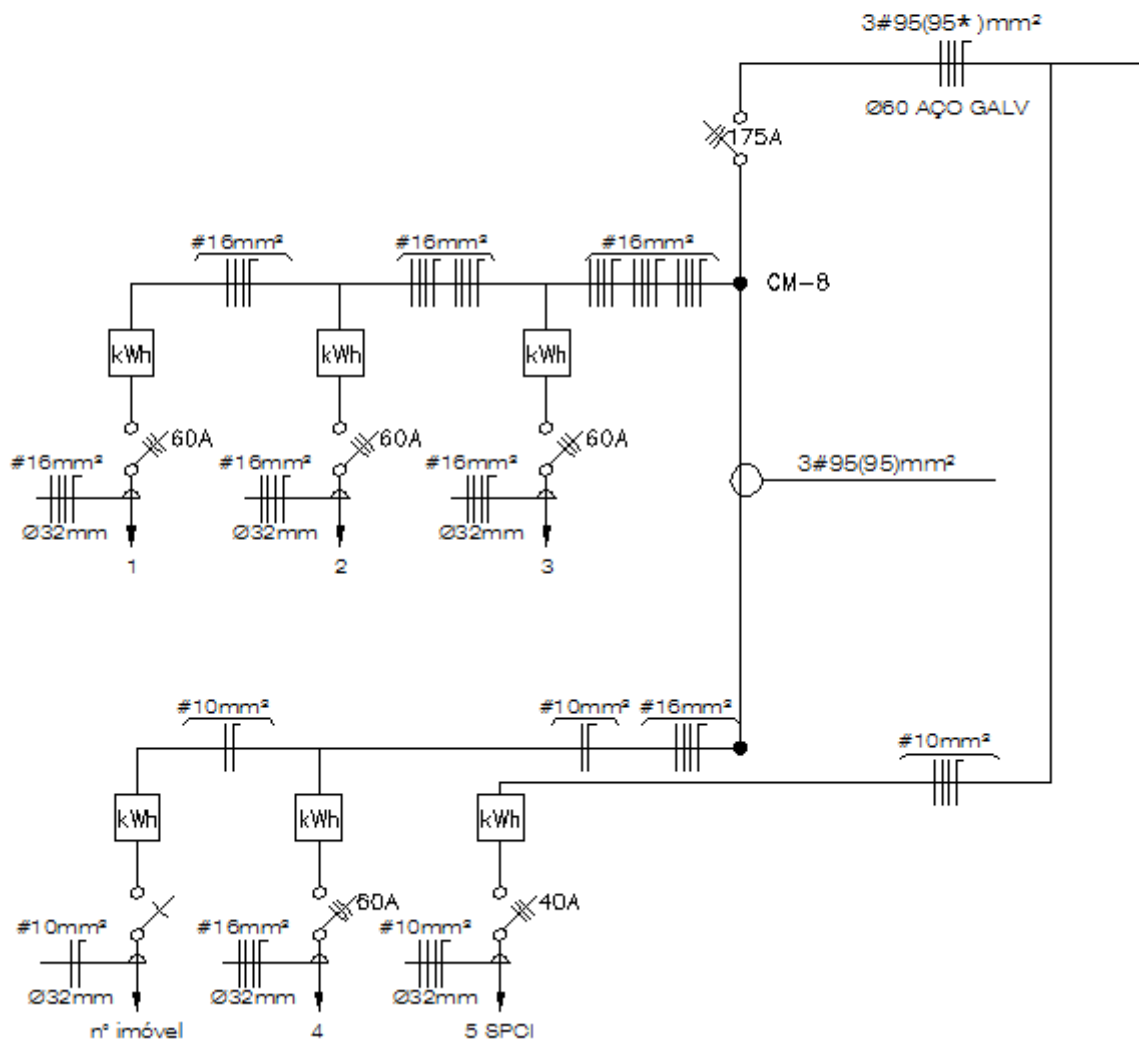
PADRÃO DE MEDIÇÃO

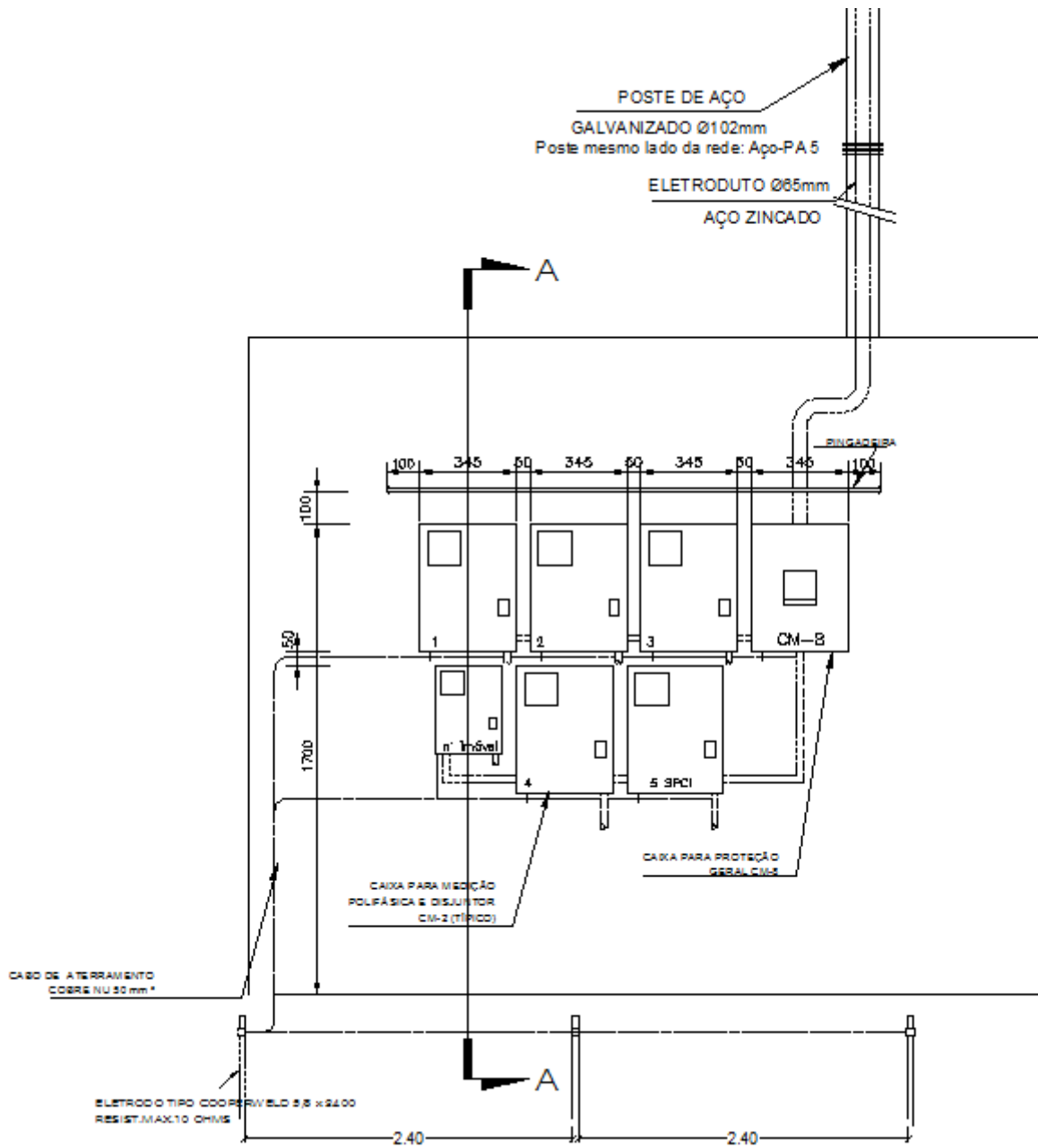


NOTAS

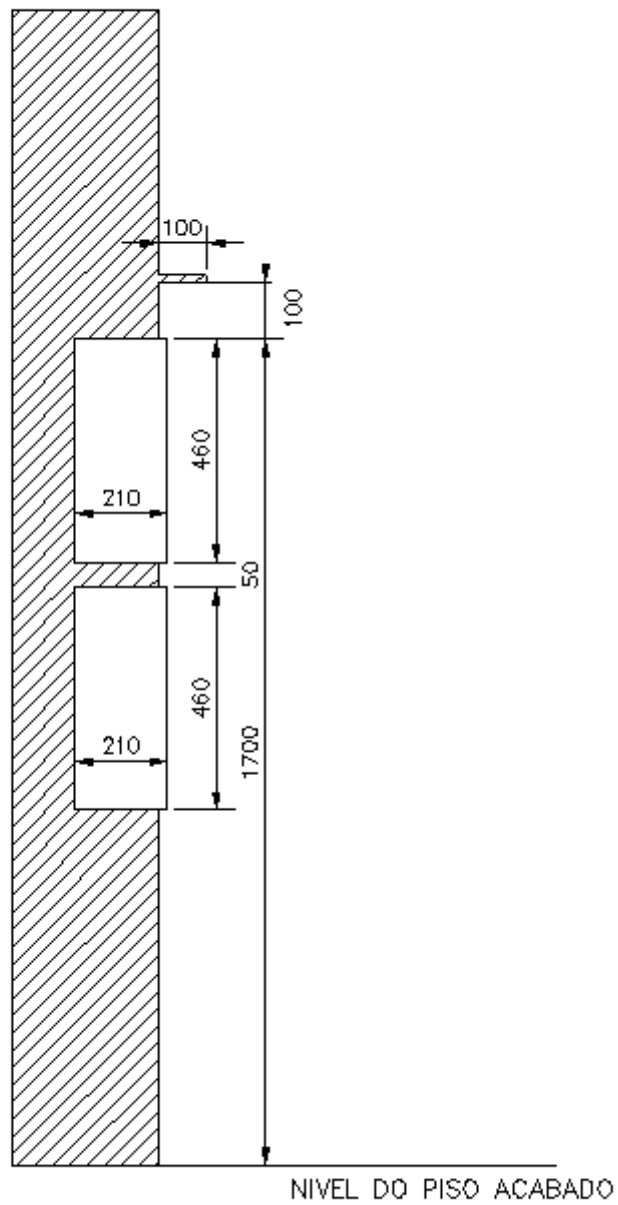
- 1 – CABO NEUTRO DEVERÁ SER ESTANHADO.
- 2 – OS CABOS FASES EM CASO DE NÃO ESTAREM ESTANHADOS O PROPRIETARIO DEVERÁ DEIXAR OS CONECTORES TIPO PERFURAÇÃO DENTRO DA CAIXA DE MEDIÇÃO. OS CONECTORES TIPO H E PERFURAÇÃO DEVERAM SER COMPATIVELIS COM A BITOLA DO CABO.

DIAGRAMA UNIFILAR






CORTE AA



SEM ESCALA

ANEXOS

Modelos de formulários a serem preenchidos e entregues na DMED, antes da solicitação de vistoria. Os formulários são disponibilizados em formato digital no site da empresa.

 FORMULÁRIO IV: SOLICITAÇÃO DE LIGAÇÃO DE UNIDADE CONSUMIDORA COM DEMANDA DE 34 ATÉ 75 KVA								
EDIFICAÇÃO DE USO COLETIVO COM DISJUNTOR GERAL E ATENDIMENTO HÍBRIDO								
Possui Disjuntor geral? () Sim () Não É atendimento Híbrido? () Sim () Não Se Híbrido, informe a demanda total em KVA: _____								
Disjuntor geral para Ligação Nova () Bipolar () Tripolar Disj. Geral de: _____ A			Instalação/Alteração de Disjuntor Geral disjuntor das prumadas () Bipolar () Tripolar Disj. Geral P1 de: _____ A Disj. Geral P2 de: _____ A Disj. Geral P3 de: _____ A Disj. Geral P4 de: _____ A			ALTERAR disjuntor geral: () Bipolar () Tripolar Disj. Geral de: _____ A Quantidade de Disj. Geral: _____ Para: () Bipolar () Tripolar Disj. Geral novo: _____ A Quantidade de Disj. Geral: _____		
Disjuntor do pavimento/bloco _____ : _____ A -Idem aos pav./ blocos: _____								
Disjuntor do pavimento/bloco _____ : _____ A -Idem aos pav./ blocos: _____								
Disjuntor da prumada _____ : _____ A -Idem às prumadas: _____								
Disjuntor da prumada _____ : _____ A -Idem às prumadas: _____								
Inclua no quando abaixo o resumo da carga do agrupamento, em KW por unidade?								
Atividade	Iluminação (KW)	Tomada (KW)	Chuveiro (KW)	Ar Cond. (KW)	KW Total	fp/0,92 ou... KVA	Nº de Unidades	KVA Total
Residencial								
Comercial								
Condomínio								
Outros								
TOTAL:								
Informe aqui o número de ART/TRT (Anotação Resp. Técnico) de Projeto: _____								
Informe aqui o número de ART/TRT (Anotação Resp. Técnico) de execução : _____								
Haverá cargas especiais? () Sim () Não								
Se Sim , informe abaixo a característica da carga e em qual unidade consumidora ficará ligada?								
Equipamento	Nº de fases	Potência	Unidade consumidora					
Motor								
Maquina de solda								
Autoclave								
Lista aqui outras cargas especiais, como por exemplo, Ar Condicionado, se houver: _____								
Preencha os campos abaixo com as informações do proprietário/responsável pela instalação:								
*Endereço:						Nº da instalação:		
*Bairro			*Cidade:			Data:		
*Nome do Proprietário:			*CNPJ/CPF:			*Telefone:		
			*RG (ou documento com foto):			Email:		
Eu, _____, responsável pela execução do conjunto de medição estou ciente que o padrão deverá ser executado conforme Norma NT 07 05 003. A medição deverá possuir livre acesso não podendo ser instalado portão ou afins que restrinjam o acesso a mesma.								
Assinatura: _____								
Endereço completo para correspondência: _____								
* Campo Obrigatório								
Não sera aceito ART/TRT com falta ou deficiência de informação DEVERA SER DEIXADO DENTRO DA CAIXA DO NUMERO DO IMOVEL COPIA DO PROJETO JUNTAMENTE COM AS COPIAS DAS ART/TRT PROJETO E EXECUÇÃO PARA VISTORIA								



FORMULÁRIO V PEDIDO DE FORNECIMENTO PARA CONJUNTO DE MEDIÇÃO COM DEMANDA DE 34 ATÉ 75 KVA - IDENTIFICAÇÃO DAS UNIDADES CONSUMIDORAS.

ORIENTAÇÕES IMPORTANTES:

Os dados acima deverão ser preenchidos para Análise de Rede e verificação da disponibilidade de carga quando o agrupamento não possuir projeto aprovado no DMED.

Deverá construir o padrão e solicitar a vistoria, somente após a liberação da carga pela DMED.

Preencha, individualmente, os campos abaixo referentes às unidades consumidoras que serão ligadas:

- Informe o tipo de disjuntor que será instalado (monopolar, bipolar, tripolar);
- Informe o ramo de atividade (residencial, industrial, rural);
- Informe o nome do cliente, CNPJ/CPF/Identidade e telefone de cada unidade consumidora, se a solicitação for para Ligação Nova
- Informe o disjuntor atual e pretendido na identificação da caixa correspondente, se a solicitação for para aumento de carga/mudança de local.
- Se a solicitação for para atendimento híbrido (mesmo lote/prédio construção com números diferentes e entradas individuais das edificações), é obrigatório indicar os números de cada unidade consumidora. Caso sejam ruas diferentes, é obrigatório o preenchimento de um formulário para cada rua.

EDIFICAÇÃO DE USO COLETIVO E COM DISJUNTOR GERAL - DEMANDA DE 34 ATÉ 75 KVA		
As unidades consumidoras serão ligadas no mesmo nome? <input type="checkbox"/> Sim - Desnecessário preencher os dados referentes ao nome. <input type="checkbox"/> Não - Preencher os dados abaixo individualmente.		
Disjuntor _____ A <input type="checkbox"/> Monopolar <input type="checkbox"/> Bipolar <input type="checkbox"/> Tripolar Número predial: _____ Identificação da caixa _____ (ex.Conj, Lj1, Casa 1, Apto 101, etc) Ramo de atividade: _____ *Nome: _____ *CNPJ/CPF: _____ *RG/ doc. Oficial com foto: _____ *Telefone: _____ Email: _____ Para Aumento de carga/Mudança de local Número da instalação: _____ Disjuntor:De: _____ A-Para: _____ A <input type="checkbox"/> Necessário corte para conserto	Disjuntor _____ A <input type="checkbox"/> Monopolar <input type="checkbox"/> Bipolar <input type="checkbox"/> Tripolar Número predial: _____ Identificação da caixa _____ (ex.Conj, Lj1, Casa 1, Apto 101, etc) Ramo de atividade: _____ *Nome: _____ *CNPJ/CPF: _____ *RG/ doc. Oficial com foto: _____ *Telefone: _____ Email: _____ Para Aumento de carga/Mudança de local Número da instalação: _____ Disjuntor:De: _____ A-Para: _____ A <input type="checkbox"/> Necessário corte para conserto	Disjuntor _____ A <input type="checkbox"/> Monopolar <input type="checkbox"/> Bipolar <input type="checkbox"/> Tripolar Número predial: _____ Identificação da caixa _____ (ex.Conj, Lj1, Casa 1, Apto 101, etc) Ramo de atividade: _____ *Nome: _____ *CNPJ/CPF: _____ *RG/ doc. Oficial com foto: _____ *Telefone: _____ Email: _____ Para Aumento de carga/Mudança de local Número da instalação: _____ Disjuntor:De: _____ A-Para: _____ A <input type="checkbox"/> Necessário corte para conserto
Disjuntor _____ A <input type="checkbox"/> Monopolar <input type="checkbox"/> Bipolar <input type="checkbox"/> Tripolar Número predial: _____ Identificação da caixa _____ (ex.Conj, Lj1, Casa 1, Apto 101, etc) Ramo de atividade: _____ *Nome: _____ *CNPJ/CPF: _____ *RG/ doc. Oficial com foto: _____ *Telefone: _____ Email: _____ Para Aumento de carga/Mudança de local Número da instalação: _____ Disjuntor:De: _____ A-Para: _____ A <input type="checkbox"/> Necessário corte para conserto	Disjuntor _____ A <input type="checkbox"/> Monopolar <input type="checkbox"/> Bipolar <input type="checkbox"/> Tripolar Número predial: _____ Identificação da caixa _____ (ex.Conj, Lj1, Casa 1, Apto 101, etc) Ramo de atividade: _____ *Nome: _____ *CNPJ/CPF: _____ *RG/ doc. Oficial com foto: _____ *Telefone: _____ Email: _____ Para Aumento de carga/Mudança de local Número da instalação: _____ Disjuntor:De: _____ A-Para: _____ A <input type="checkbox"/> Necessário corte para conserto	Disjuntor _____ A <input type="checkbox"/> Monopolar <input type="checkbox"/> Bipolar <input type="checkbox"/> Tripolar Número predial: _____ Identificação da caixa _____ (ex.Conj, Lj1, Casa 1, Apto 101, etc) Ramo de atividade: _____ *Nome: _____ *CNPJ/CPF: _____ *RG/ doc. Oficial com foto: _____ *Telefone: _____ Email: _____ Para Aumento de carga/Mudança de local Número da instalação: _____ Disjuntor:De: _____ A-Para: _____ A <input type="checkbox"/> Necessário corte para conserto
Disjuntor _____ A <input type="checkbox"/> Monopolar <input type="checkbox"/> Bipolar <input type="checkbox"/> Tripolar Número predial: _____ Identificação da caixa _____ (ex.Conj, Lj1, Casa 1, Apto 101, etc) Ramo de atividade: _____ *Nome: _____ *CNPJ/CPF: _____ *RG/ doc. Oficial com foto: _____ *Telefone: _____ Email: _____ Para Aumento de carga/Mudança de local Número da instalação: _____ Disjuntor:De: _____ A-Para: _____ A <input type="checkbox"/> Necessário corte para conserto	Disjuntor _____ A <input type="checkbox"/> Monopolar <input type="checkbox"/> Bipolar <input type="checkbox"/> Tripolar Número predial: _____ Identificação da caixa _____ (ex.Conj, Lj1, Casa 1, Apto 101, etc) Ramo de atividade: _____ *Nome: _____ *CNPJ/CPF: _____ *RG/ doc. Oficial com foto: _____ *Telefone: _____ Email: _____ Para Aumento de carga/Mudança de local Número da instalação: _____ Disjuntor:De: _____ A-Para: _____ A <input type="checkbox"/> Necessário corte para conserto	Disjuntor _____ A <input type="checkbox"/> Monopolar <input type="checkbox"/> Bipolar <input type="checkbox"/> Tripolar Número predial: _____ Identificação da caixa _____ (ex.Conj, Lj1, Casa 1, Apto 101, etc) Ramo de atividade: _____ *Nome: _____ *CNPJ/CPF: _____ *RG/ doc. Oficial com foto: _____ *Telefone: _____ Email: _____ Para Aumento de carga/Mudança de local Número da instalação: _____ Disjuntor:De: _____ A-Para: _____ A <input type="checkbox"/> Necessário corte para conserto
<p style="color: red; text-align: center;">Não sera aceito ART/TRT com falta ou deficiência de informação</p> <p style="color: red; text-align: center;">DEVERÁ SER DEIXADO DENTRO DA CAIXA DO NUMERO DO IMOVEL O PROJETO PARA EXECUÇÃO DA VISTORIA JUNTAMENTE COM COPIAS DAS ART/TRT DE PROJETO E EXECUÇÃO</p> <p style="color: red; text-align: center;">CONJUNTO DE MEDIÇÃO DEVERÁ SER EXECUTADO CONFORME NORMA NT 07 05 003</p>		

A seguir apresentado formulário IV preenchido para o exemplo de projeto nº 1. Demanda entre 35 a 75 kVA.

FORMULÁRIO IV: SOLICITAÇÃO DE LIGAÇÃO DE UNIDADE CONSUMIDORA COM DEMANDA DE 34 ATÉ 75 KVA

EDIFICAÇÃO DE USO COLETIVO COM DISJUNTOR GERAL E ATENDIMENTO HÍBRIDO

Possui Disjuntor geral? () Sim () Não É atendimento Híbrido? () Sim () Não Se Híbrido, informe a demanda total em KVA: _____

Disjuntor geral para Ligação Nova () Bipolar (X) Tripolar Disj. Geral de: <u>135</u> A	Instalação/Alteração de Disjuntor Geral disjuntor das prumadas () Bipolar () Tripolar Disj. Geral P1 de: _____ A Disj. Geral P2 de: _____ A Disj. Geral P3 de: _____ A Disj. Geral P4 de: _____ A	ALTERAR disjuntor geral: () Bipolar () Tripolar Disj. Geral de: _____ A Quantidade de Disj. Geral: _____ Para: () Bipolar () Tripolar Disj. Geral novo: _____ A Quantidade de Disj. Geral: _____
---	---	--

Disjuntor do pavimento/bloco _____ A -Idem aos pav./ blocos: _____
 Disjuntor do pavimento/bloco _____ A -Idem aos pav./ blocos: _____
 Disjuntor da prumada _____ A -Idem às prumadas: _____
 Disjuntor da prumada _____ A -Idem às prumadas: _____

Inclua no quando abaixo o resumo da carga do agrupamento, em KW por unidade?

Atividade	Iluminação (KW)	Tomada (KW)	Chuveiro (KW)	Ar Cond. (KW)	KW Total	fp/0,92 ou... KVA	Nº de Unidades	KVA Total
Residencial	0,18	2,0	15,0	—	17,18	17,36	6	104,16
Comercial								
Condomínio	0,6	0,4	—	—	1,0	1,08	1	1,08
Outros								
TOTAL:								105,24

Informe aqui o número de ART/TRT (Anotação Resp. Técnico) de Projeto: 2019 123456
 Informe aqui o número de ART/TRT (Anotação Resp. Técnico) de execução: 2019 456789

Haverá cargas especiais? (X) Sim () Não

Se Sim, informe abaixo a característica da carga e em qual unidade consumidora ficará ligada?

Equipamento	Nº de fases	Potência	Unidade consumidora
Motor	monofásico	1 x 1CV	condomínio
Maquina de solda			
Autoclave			

Lista aqui outras cargas especiais, como por exemplo, Ar Condicionado, se houver: _____

Preencha os campos abaixo com as informações do proprietário/responsável pela instalação:

*Endereço: <u>RUA XXX XXX</u>	*Cidade: <u>Bicos de Caldas</u>	Nº da instalação: <u>123</u>
*Bairro: <u>XXX XXX</u>	*Data: <u>XX/XX/XXXX</u>	
*Nome do Proprietário: <u>XXX</u>	*CNPJ/CPF: <u>123.456789-00</u>	*Telefone: <u>9123-4567</u>
	*RG (ou documento com foto): <u>123 456</u>	Email: _____

Eu, XXX XXX XXX, responsável pela execução do conjunto de medição estou ciente que o padrão deverá ser executado conforme Norma NT 07 05 003. A medição deverá possuir livre acesso não podendo ser instalado portão ou afins que restrinjam o acesso a mesma.

Assinatura: XXX XXX

Endereço completo para correspondência: Rua XXX XXX nº XXX

* Campo Obrigatório

Não sera aceito ART/TRT com falta ou deficiência de informação
 DEVERA SER DEIXADO DENTRO DA CAIXA DO NUMERO DO IMÓVEL COPIA DO PROJETO JUNTAMENTE COM AS COPIAS DAS ART/TRT PROJETO E EXECUÇÃO PARA VISTORIA

A seguir apresentado formulário IV preenchido para o exemplo de projeto nº 3. Demanda entre 35 a 75 kVA.

DME		FORMULÁRIO IV: SOLICITAÇÃO DE LIGAÇÃO DE UNIDADE CONSUMIDORA COM DEMANDA DE 34 ATÉ 75 KVA						
EDIFICAÇÃO DE USO COLETIVO COM DISJUNTOR GERAL E ATENDIMENTO HÍBRIDO								
Possui Disjuntor geral? <input checked="" type="checkbox"/> Sim () Não É atendimento Híbrido? () Sim <input checked="" type="checkbox"/> Não Se Híbrido, informe a demanda total em KVA:								
Disjuntor geral para Ligação Nova			Instalação/Alteração de Disjuntor Geral					
() Bipolar <input checked="" type="checkbox"/> Tripolar			disjuntor das prumadas			ALTERAR disjuntor geral:		
Disj. Geral de: <u>120</u> A			() Bipolar () Tripolar			() Bipolar () Tripolar		
Quant. de Disj. Geral: <u>1</u>			Disj. Geral P1 de: _____ A			Disj. Geral de: _____ A		
			Disj. Geral P2 de: _____ A			Quantidade de Disj. Geral: _____		
			Disj. Geral P3 de: _____ A			Para: () Bipolar () Tripolar		
			Disj. Geral P4 de: _____ A			Disj. Geral novo: _____ A		
						Quantidade de Disj. Geral: _____		
Disjuntor do pavimento/bloco _____ A -Idem aos pav./ blocos: _____								
Disjuntor do pavimento/bloco _____ A -Idem aos pav./ blocos: _____								
Disjuntor da prumada _____ A -Idem às prumadas: _____								
Disjuntor da prumada _____ A -Idem às prumadas: _____								
Inclua no quando abaixo o resumo da carga do agrupamento, em KW por unidade?								
Atividade	Iluminação (KW)	Tomada (KW)	Chuveiro (KW)	Ar Cond. (KW)	KW Total	fp/0,92 ou... KVA	Nº de Unidades	KVA Total
Residencial								
Comercial	<u>12,25</u>	<u>24,0</u>	<u>15,0</u>	<u>—</u>	<u>51,25</u>	<u>54,40</u>	<u>1</u>	<u>54,40</u>
Condomínio								
Outros								
TOTAL:								<u>54,40</u>
Informe aqui o número de ART/TRT (Anotação Resp. Técnico) de Projeto: <u>2019123456</u>								
Informe aqui o número de ART/TRT (Anotação Resp. Técnico) de execução: <u>2019245678</u>								
Haverá cargas especiais?			<input checked="" type="checkbox"/> Sim () Não					
Se Sim, informe abaixo a característica da carga e em qual unidade consumidora ficará ligada?								
Equipamento	Nº de fases	Potência	Unidade consumidora					
Motor	<u>mono faseco</u>	<u>1 x 1CV</u>	<u>Ponto Comercial</u>					
Maquina de solda								
Autoclave								
Lista aqui outras cargas especiais, como por exemplo, Ar Condicionado, se houver: _____								
Preencha os campos abaixo com as informações do proprietário/responsável pela instalação:								
*Endereço: <u>RUA XXX XXX XXX</u>						Nº da instalação: <u>123</u>		
*Bairro <u>XXX XXXXX</u>			*Cidade: <u>Bicos de Caldas</u>			Data: <u>XX/XX/XXXX</u>		
*Nome do Proprietário: <u>XXXXX XXXXX</u>			*CNPJ/CPF: <u>123.456.789-00</u>			*Telefone: <u>1234-5678</u>		
			*RG (ou documento com foto): <u>XX-123456</u>			Email: _____		
Eu, <u>XXX XXX XXX</u> , responsável pela execução do conjunto de medição estou ciente que o padrão deverá ser executado conforme Norma NT 07 05 003. A medição deverá possuir livre acesso não podendo ser instalado portão ou afins que restrinjam o acesso a mesma.								
Assinatura: <u>XXX XXX</u>								
Endereço completo para correspondência: _____								
* Campo Obrigatório								
Não sera aceito ART/TRT com falta ou deficiência de informação DEVERA SER DEIXADO DENTRO DA CAIXA DO NUMERO DO IMÓVEL COPIA DO PROJETO JUNTAMENTE COM AS COPIAS DAS ART/TRT PROJETO E EXECUÇÃO PARA VISTORIA								

A seguir apresentado formulário V preenchido para o exemplo de projeto nº 1. Demanda entre 35 a 75 kVA.

FORMULÁRIO V PEDIDO DELIGAÇÃO PARA CONJUNTO DE MEDIÇÃO COM DEMANDA ATÉ 75 KVA - IDENTIFICAÇÃO DAS UNIDADES CONSUMIDORAS.

ORIENTAÇÕES IMPORTANTES:

Os dados acima deverão ser preenchidos para Análise de Rede e verificação da disponibilidade de carga quando o agrupamento possuir projeto aprovado no DMED.

Deverá construir o padão e solicitar a vistoria, somente após a liberação da carga pela DMED.

Preencha, individualmente, os campos abaixo referentes às unidades consumidoras que serão ligadas:

1. Informe o tipo de disjuntor que será instalado (monopolar, bipolar, tripolar);
2. Informe o ramo de atividade (residencial, industrial, rural);
3. Informe o nome do cliente, CNPJ/CPF/Identidade e telefone de cada unidade consumidora, se a solicitação for para Ligação Nova
4. Informe o disjuntor atual e pretendido na identificação da caixa correspondente, se a solicitação for para aumento de carga/mudança de local.
5. Se a solicitação for para atendimento híbrido (mesmo lote/prédio construção com números diferentes e entradas individuais das edificações), é obrigatório indicar os números de cada unidade consumidora. Caso sejam ruas diferentes, é obrigatório o preenchimento de um formulário para cada rua.

EDIFICAÇÃO DE USO COLETIVO E COM DISJUNTOR GERAL - DEMANDA ATÉ 75 KVA		
As unidades consumidoras serão ligadas no mesmo nome? <input type="checkbox"/> Sim - Desnecessário preencher os dados referentes ao nome. <input checked="" type="checkbox"/> Não - Preencher os dados abaixo individualmente.		
Disjuntor <u>40</u> A <input checked="" type="checkbox"/> Monopolar <input type="checkbox"/> Bipolar <input type="checkbox"/> Tripolar Número predial: <u>XX</u> Identificação da caixa <u>XX</u> (ex. Conj, Lj1, Casa 1, Apto 101, etc) Ramo de atividade: <u>condomínio</u> *Nome: <u>PROPRIETARIO</u> *CNPJ/CPF: <u>123.456.789-00</u> *RG/ doc. Oficial com foto: <u>144222</u> *Telefone: <u>3712-3456</u> Email: _____ Para Aumento de carga/Mudança de local Número da instalação: _____ Disjuntor: De: _____ A-Para: _____ A <input type="checkbox"/> Necessário corte para conserto	Disjuntor <u>60</u> A <input type="checkbox"/> Monopolar <input type="checkbox"/> Bipolar <input checked="" type="checkbox"/> Tripolar Número predial: <u>XX</u> Identificação da caixa <u>1</u> (ex. Conj, Lj1, Casa 1, Apto 101, etc) Ramo de atividade: <u>residencial</u> *Nome: <u>PROPRIETARIO</u> *CNPJ/CPF: <u>123.456.789-00</u> *RG/ doc. Oficial com foto: <u>123.456</u> *Telefone: <u>3712-3456</u> Email: _____ Para Aumento de carga/Mudança de local Número da instalação: _____ Disjuntor: De: _____ A-Para: _____ A <input type="checkbox"/> Necessário corte para conserto	Disjuntor <u>60</u> A <input type="checkbox"/> Monopolar <input type="checkbox"/> Bipolar <input checked="" type="checkbox"/> Tripolar Número predial: <u>XX</u> Identificação da caixa <u>2</u> (ex. Conj, Lj1, Casa 1, Apto 101, etc) Ramo de atividade: <u>residencial</u> *Nome: <u>PROPRIETARIO</u> *CNPJ/CPF: <u>123.456.789-00</u> *RG/ doc. Oficial com foto: <u>123.456</u> *Telefone: <u>3712-3456</u> Email: _____ Para Aumento de carga/Mudança de local Número da instalação: _____ Disjuntor: De: _____ A-Para: _____ A <input type="checkbox"/> Necessário corte para conserto
Disjuntor <u>60</u> A <input type="checkbox"/> Monopolar <input type="checkbox"/> Bipolar <input checked="" type="checkbox"/> Tripolar Número predial: <u>XX</u> Identificação da caixa <u>3</u> (ex. Conj, Lj1, Casa 1, Apto 101, etc) Ramo de atividade: <u>residencial</u> *Nome: <u>PROPRIETARIO</u> *CNPJ/CPF: <u>123.456.789-00</u> *RG/ doc. Oficial com foto: <u>123.456</u> *Telefone: <u>3712-3456</u> Email: _____ Para Aumento de carga/Mudança de local Número da instalação: _____ Disjuntor: De: _____ A-Para: _____ A <input type="checkbox"/> Necessário corte para conserto	Disjuntor <u>60</u> A <input type="checkbox"/> Monopolar <input type="checkbox"/> Bipolar <input checked="" type="checkbox"/> Tripolar Número predial: <u>XX</u> Identificação da caixa <u>4</u> (ex. Conj, Lj1, Casa 1, Apto 101, etc) Ramo de atividade: <u>residencial</u> *Nome: <u>PROPRIETARIO</u> *CNPJ/CPF: <u>123.456.789-00</u> *RG/ doc. Oficial com foto: <u>123.456</u> *Telefone: <u>3712-3456</u> Email: _____ Para Aumento de carga/Mudança de local Número da instalação: _____ Disjuntor: De: _____ A-Para: _____ A <input type="checkbox"/> Necessário corte para conserto	Disjuntor <u>60</u> A <input type="checkbox"/> Monopolar <input type="checkbox"/> Bipolar <input checked="" type="checkbox"/> Tripolar Número predial: <u>XX</u> Identificação da caixa <u>5</u> (ex. Conj, Lj1, Casa 1, Apto 101, etc) Ramo de atividade: <u>residencial</u> *Nome: <u>PROPRIETARIO</u> *CNPJ/CPF: <u>123.456.789-00</u> *RG/ doc. Oficial com foto: <u>123.456</u> *Telefone: <u>3712-3456</u> Email: _____ Para Aumento de carga/Mudança de local Número da instalação: _____ Disjuntor: De: _____ A-Para: _____ A <input type="checkbox"/> Necessário corte para conserto
Disjuntor <u>60</u> A <input type="checkbox"/> Monopolar <input type="checkbox"/> Bipolar <input checked="" type="checkbox"/> Tripolar Número predial: <u>XX</u> Identificação da caixa <u>6</u> (ex. Conj, Lj1, Casa 1, Apto 101, etc) Ramo de atividade: <u>residencial</u> *Nome: <u>PROPRIETARIO</u> *CNPJ/CPF: <u>123.456.789-00</u> *RG/ doc. Oficial com foto: <u>123.456</u> *Telefone: <u>3712-3456</u> Email: _____ Para Aumento de carga/Mudança de local Número da instalação: _____ Disjuntor: De: _____ A-Para: _____ A <input type="checkbox"/> Necessário corte para conserto	Disjuntor _____ A <input type="checkbox"/> Monopolar <input type="checkbox"/> Bipolar <input type="checkbox"/> Tripolar Número predial: _____ Identificação da caixa _____ (ex. Conj, Lj1, Casa 1, Apto 101, etc) Ramo de atividade: _____ *Nome: _____ *CNPJ/CPF: _____ *RG/ doc. Oficial com foto: _____ *Telefone: _____ Email: _____ Para Aumento de carga/Mudança de local Número da instalação: _____ Disjuntor: De: _____ A-Para: _____ A <input type="checkbox"/> Necessário corte para conserto	Disjuntor _____ A <input type="checkbox"/> Monopolar <input type="checkbox"/> Bipolar <input type="checkbox"/> Tripolar Número predial: _____ Identificação da caixa _____ (ex. Conj, Lj1, Casa 1, Apto 101, etc) Ramo de atividade: _____ *Nome: _____ *CNPJ/CPF: _____ *RG/ doc. Oficial com foto: _____ *Telefone: _____ Email: _____ Para Aumento de carga/Mudança de local Número da instalação: _____ Disjuntor: De: _____ A-Para: _____ A <input type="checkbox"/> Necessário corte para conserto
Não sera aceito ART/TRT com falta ou deficiência de informação		
DEVERA SER DEIXADO DENTRO DA CAIXA DO NUMERO DO IMOVEL O PROJETO PARA EXECUÇÃO DA VISTORIA		
CONJUNTO DE MEDIÇÃO DEVERÁ SER EXECUTADO CONFORME NORMA ET 07 05 003		

A seguir apresentado formulário V preenchido para o exemplo de projeto nº 3. Demanda entre 35 a 75 kVA.

FORMULÁRIO V PEDIDO DELIGAÇÃO PARA CONJUNTO DE MEDIÇÃO COM DEMANDA ATÉ 75 KVA - IDENTIFICAÇÃO DAS UNIDADES CONSUMIDORAS.

ORIENTAÇÕES IMPORTANTES:

Os dados acima deverão ser preenchidos para Análise de Rede e verificação da disponibilidade de carga quando o agrupamento possuir projeto aprovado no DMED.

Deverá construir o padrão e solicitar a vistoria, somente após a liberação da carga pela DMED.

Preencha, individualmente, os campos abaixo referentes às unidades consumidoras que serão ligadas:

1. Informe o tipo de disjuntor que será instalado (monopolar, bipolar, tripolar);
2. Informe o ramo de atividade (residencial, industrial, rural);
3. Informe o nome do cliente, CNPJ/CPF/Identidade e telefone de cada unidade consumidora, se a solicitação for para Ligação Nova
4. Informe o disjuntor atual e pretendido na identificação da caixa correspondente, se a solicitação for para aumento de carga/mudança de local.
5. Se a solicitação for para atendimento híbrido (mesmo lote/prédio construção com números diferentes e entradas individuais das edificações), é obrigatório indicar os números de cada unidade consumidora. Caso sejam ruas diferentes, é obrigatório o preenchimento de um formulário para cada rua.

EDIFICAÇÃO DE USO COLETIVO E COM DISJUNTOR GERAL - DEMANDA ATÉ 75 KVA		
As unidades consumidoras serão ligadas no mesmo nome? <input checked="" type="checkbox"/> Sim - Desnecessário preencher os dados referentes ao nome. <input type="checkbox"/> Não - Preencher os dados abaixo individualmente.		
Disjuntor <u>120</u> A <input type="checkbox"/> Monopolar <input type="checkbox"/> Bipolar <input checked="" type="checkbox"/> Tripolar Número predial: <u>XX</u> Identificação da caixa <u>XX</u> (ex. Conj, Lj1, Casa 1, Apto 101, etc) Ramo de atividade: <u>COMERCIAL</u> *Nome: <u>PROPRIETARIO</u> *CNPJ/CPF: <u>123.456-00</u> *RG/ doc. Oficial com foto: <u>123.456</u> *Telefone: <u>3912-3456</u> Email: <u>xxx xxx. xxx</u> Para Aumento de carga/Mudança de local Número da instalação: _____ Disjuntor: De: _____ A-Para: _____ A <input type="checkbox"/> Necessário corte para conserto	Disjuntor _____ A <input type="checkbox"/> Monopolar <input type="checkbox"/> Bipolar <input type="checkbox"/> Tripolar Número predial: _____ Identificação da caixa _____ (ex. Conj, Lj1, Casa 1, Apto 101, etc) Ramo de atividade: _____ *Nome: _____ *CNPJ/CPF: _____ *RG/ doc. Oficial com foto: _____ *Telefone: _____ Email: _____ Para Aumento de carga/Mudança de local Número da instalação: _____ Disjuntor: De: _____ A-Para: _____ A <input type="checkbox"/> Necessário corte para conserto	Disjuntor _____ A <input type="checkbox"/> Monopolar <input type="checkbox"/> Bipolar <input type="checkbox"/> Tripolar Número predial: _____ Identificação da caixa _____ (ex. Conj, Lj1, Casa 1, Apto 101, etc) Ramo de atividade: _____ *Nome: _____ *CNPJ/CPF: _____ *RG/ doc. Oficial com foto: _____ *Telefone: _____ Email: _____ Para Aumento de carga/Mudança de local Número da instalação: _____ Disjuntor: De: _____ A-Para: _____ A <input type="checkbox"/> Necessário corte para conserto
Disjuntor _____ A <input type="checkbox"/> Monopolar <input type="checkbox"/> Bipolar <input type="checkbox"/> Tripolar Número predial: _____ Identificação da caixa _____ (ex. Conj, Lj1, Casa 1, Apto 101, etc) Ramo de atividade: _____ *Nome: _____ *CNPJ/CPF: _____ *RG/ doc. Oficial com foto: _____ *Telefone: _____ Email: _____ Para Aumento de carga/Mudança de local Número da instalação: _____ Disjuntor: De: _____ A-Para: _____ A <input type="checkbox"/> Necessário corte para conserto	Disjuntor _____ A <input type="checkbox"/> Monopolar <input type="checkbox"/> Bipolar <input type="checkbox"/> Tripolar Número predial: _____ Identificação da caixa _____ (ex. Conj, Lj1, Casa 1, Apto 101, etc) Ramo de atividade: _____ *Nome: _____ *CNPJ/CPF: _____ *RG/ doc. Oficial com foto: _____ *Telefone: _____ Email: _____ Para Aumento de carga/Mudança de local Número da instalação: _____ Disjuntor: De: _____ A-Para: _____ A <input type="checkbox"/> Necessário corte para conserto	Disjuntor _____ A <input type="checkbox"/> Monopolar <input type="checkbox"/> Bipolar <input type="checkbox"/> Tripolar Número predial: _____ Identificação da caixa _____ (ex. Conj, Lj1, Casa 1, Apto 101, etc) Ramo de atividade: _____ *Nome: _____ *CNPJ/CPF: _____ *RG/ doc. Oficial com foto: _____ *Telefone: _____ Email: _____ Para Aumento de carga/Mudança de local Número da instalação: _____ Disjuntor: De: _____ A-Para: _____ A <input type="checkbox"/> Necessário corte para conserto
Disjuntor _____ A <input type="checkbox"/> Monopolar <input type="checkbox"/> Bipolar <input type="checkbox"/> Tripolar Número predial: _____ Identificação da caixa _____ (ex. Conj, Lj1, Casa 1, Apto 101, etc) Ramo de atividade: _____ *Nome: _____ *CNPJ/CPF: _____ *RG/ doc. Oficial com foto: _____ *Telefone: _____ Email: _____ Para Aumento de carga/Mudança de local Número da instalação: _____ Disjuntor: De: _____ A-Para: _____ A <input type="checkbox"/> Necessário corte para conserto	Disjuntor _____ A <input type="checkbox"/> Monopolar <input type="checkbox"/> Bipolar <input type="checkbox"/> Tripolar Número predial: _____ Identificação da caixa _____ (ex. Conj, Lj1, Casa 1, Apto 101, etc) Ramo de atividade: _____ *Nome: _____ *CNPJ/CPF: _____ *RG/ doc. Oficial com foto: _____ *Telefone: _____ Email: _____ Para Aumento de carga/Mudança de local Número da instalação: _____ Disjuntor: De: _____ A-Para: _____ A <input type="checkbox"/> Necessário corte para conserto	Disjuntor _____ A <input type="checkbox"/> Monopolar <input type="checkbox"/> Bipolar <input type="checkbox"/> Tripolar Número predial: _____ Identificação da caixa _____ (ex. Conj, Lj1, Casa 1, Apto 101, etc) Ramo de atividade: _____ *Nome: _____ *CNPJ/CPF: _____ *RG/ doc. Oficial com foto: _____ *Telefone: _____ Email: _____ Para Aumento de carga/Mudança de local Número da instalação: _____ Disjuntor: De: _____ A-Para: _____ A <input type="checkbox"/> Necessário corte para conserto
Não sera aceito ART/TRT com falta ou deficiência de informação		
DEVERA SER DEIXADO DENTRO DA CAIXA DO NUMERO DO IMOVEL O PROJETO PARA EXECUÇÃO DA VISTORIA		
CONJUNTO DE MEDIÇÃO DEVERÁ SER EXECUTADO CONFORME NORMA ET 07 05 003		

TERMO DE CIÊNCIA

Eu,, portador da
Cédula de Identidade RG nº, e inscrito no CPF sob o nº
....., proprietário e/ou responsável pelo imóvel construído a
Rua....., nº.....,
lote....., quadra....., Bairro.....,

Eu,, portador da
Cédula de Identidade RG nº, e inscrito no CPF sob o nº
....., RESPONSÁVEL TÉCNICO pela elaboração/execução do
projeto elétrico do conjunto de medição do imóvel citado acima.

Tenho ciência de que a medição/conjunto de medição deverá ser executada conforme
norma vigente NT 07 05 003 Fornecimento de Energia Elétrica em Baixa Tensão. E
que no ato da vistoria a ser realizada pela DMED, a medição deverá estar conforme
norma.

Caso seja constatado que a medição foi executada em local diferente dos que são
estabelecidos pela Norma NT 07 05 003 Fornecimento de Energia Elétrica em Baixa
Tensão e no ato da vistoria se encontre local para livre acesso o conjunto de medição
deverá ter sua locação alterada para novo local estabelecido pela concessionária e
todas as despesas e responsabilidades serão por conta do Proprietário e
RESPONSÁVEL TÉCNICO.

Poços de Caldas, de 201...

Responsável Técnico

CPF:

Proprietário/Responsável do Imóvel

CPF:

DADOS CADASTRAIS DE MEDIÇÕES INDIRETAS

Dados Cadastrais			
Consumidor:			
CPF:		RG:	
Endereço:			

Transformadores de Instrumentos		
Retirado por		
CPF:		Data de retirada:

Transformador de Corrente		
Marca:		
Tipo:		
Relação:		
Exatidão:		
Fator térmico:		
Ano Fabricação:		
Números:		
1		
2		
3		

Transformador de Potencial		
Marca:		
Tipo:		
Relação:		
Exatidão:		
Pot. térmica:		
Ano Fabricação:		
Números:		
1		
2		
3		

Dados do projeto			
Responsável:		Demanda (kVA):	
Potência instalada (kW):		Disjuntor:	
Finalidade do imóvel		ART:	

Transformador	
Número:	Potência:

Dados medição					
Número	ke	Marca	Leitura	Constante	
	0,3				
Cobrar perda de transformação?		()	SIM	()	NÃO
kWh Geral		UFER Geral		REMOTA SSN	
kWh Ponta		UFER Ponta			
kWh Fora Ponta		UFER Fora Ponta		OPERADORA	
kW Geral		DMCR Geral			
kW Ponta		DMCR Ponta			
kW Fora Ponta		DCMR Fora Ponta			

Observação

05/06/2019

28. ALTERAÇÕES

Inseridos desenhos 51, 52, 53 e 54.